



K O M F O R T T E C H N O L O G I A E L E G A N C J A



KOMFORT

TECHNOLOGIA

ELEGANCJA



Jesteśmy nowoczesną firmą, działającą od ponad 30 lat na rynku wyposażenia łazienek. W tym czasie staliśmy się jednym z największych, kompleksowych dostawców kabin prysznicowych, armatury, ceramiki sanitarnej oraz płytek ceramicznych na terenie Polski.

Kabiny marki **Atrium**, to produkty łączące wyszukany włoski styl, najwyższą jakość materiałów oraz produkcję opartą o najnowsze, dostępne technologie. Nasze produkty zostały wyróżnione certyfikatem Instytutu Ceramiki i Materiałów Budowlanych, który potwierdza najwyższą jakość oraz gwarantuje bezpieczeństwo użytkowania naszych kabin prysznicowych.

Wiemy, jak ważne jest zadowolenie naszych Klientów, dlatego naszym standardem jest wsparcie na każdym etapie realizacji zamówienia, jak i pełna opieka posprzedażowa. Zapewniamy stały dostęp do części zamiennych do dystrybuowanych przez nas kabin prysznicowych.

W naszych centrach logistycznych posiadamy wysokie stany magazynowe, a niezawodna logistyka sprawnie realizuje zamówienia.

Atrium to najnowsza **technologia**, włoska **elegancja** i bardzo wysoki **komfort** użytkowania.

Nowości			10
Atuty Marki i Jakość Produktów			19
Seria Kabin Walk-in			24
Milano 2.0	Chrom	Walk-in z relingiem L	26
Milano 2.0	Black	Walk-in z relingiem L	28
Milano 2.0	Brush Gold	Walk-in z relingiem L	30
Milano 2.0	Brush Gun Metal	Walk-in z relingiem L	32
Como 2.0	Chrom	Walk-in	34
Como 2.0	Black	Walk-in	36
Como 2.0	Brush Nickel	Walk-in	38
Como 2.0	Brush Gold	Walk-in	40
Como 2.0	Brush Gun Metal	Walk-in	42
Como 2.0	Brush Rose Gold	Walk-in	44
Como 2.0	Wymiary niestandardowe	Walk-in	46
Selva 2.0	Chrom	Walk-in dwie ścianki	48
Selva 2.0	Black	Walk-in dwie ścianki	50
Selva 2.0	Brush Nickel	Walk-in dwie ścianki	52
Selva 2.0	Brush Gold	Walk-in dwie ścianki	54
Selva 2.0	Brush Gun Metal	Walk-in dwie ścianki	56
Selva 2.0	Brush Rose Gold	Walk-in dwie ścianki	58
Seria Kabin O			60
Sassari	Chrom	Kabina prostokątna / kwadratowa	62
Sassari	Black	Kabina prostokątna / kwadratowa	64
Florencja	Chrom	Drzwi wewnętrzne	66
Florencja	Black	Drzwi wewnętrzne	68
Seria Kabin U			70
Catania 2.0	Chrom	Kabina prostokątna / kwadratowa	72
Catania 2.0	Black	Kabina prostokątna / kwadratowa	74
Catania 2.0	Brush Nickel	Kabina prostokątna / kwadratowa	76
Catania 2.0	Brush Gold	Kabina prostokątna / kwadratowa	78
Catania 2.0	Brush Gun Metal	Kabina prostokątna / kwadratowa	80
Catania 2.0	Brush Rose Gold	Kabina prostokątna / kwadratowa	82
Catania 2.0	Wymiary niestandardowe	Kabina prostokątna / kwadratowa	84
Ferrara 2.0	Chrom	Drzwi wewnętrzne	86
Ferrara 2.0	Black	Drzwi wewnętrzne	88
Ferrara 2.0	Brush Nickel	Drzwi wewnętrzne	90
Ferrara 2.0	Brush Gold	Drzwi wewnętrzne	92
Ferrara 2.0	Brush Gun Metal	Drzwi wewnętrzne	94
Ferrara 2.0	Brush Rose Gold	Drzwi wewnętrzne	96
Ferrara 2.0	Wymiary niestandardowe	Drzwi wewnętrzne	98
Seria Kabin BL			100
Milano 2.0	Chrom	Kabina prostokątna / kwadratowa	102
Milano 2.0	Black	Kabina prostokątna / kwadratowa	104
Milano 2.0	Brush Gold	Kabina prostokątna / kwadratowa	106
Milano 2.0	Brush Gun Metal	Kabina prostokątna / kwadratowa	108
Milano 2.0	Chrom	Drzwi wewnętrzne	110
Milano 2.0	Black	Drzwi wewnętrzne	112
Milano 2.0	Brush Gold	Drzwi wewnętrzne	114
Milano 2.0	Brush Gun Metal	Drzwi wewnętrzne	116
Torino 2.0	Chrom	Kabina pięciokątna	118
Torino 2.0	Black	Kabina pięciokątna	120
Torino 2.0	Brush Gold	Kabina pięciokątna	122
Torino 2.0	Brush Gun Metal	Kabina pięciokątna	124
Roma 2.0	Chrom	Kabina półokrągła	126
Roma 2.0	Black	Kabina półokrągła	128
Seria Kabin QF			130
Capri	Chrom	Kabina półokrągła	132
Capri	Black	Kabina półokrągła	134
Ravenna	Chrom	Kabinę kwadratową	136
Seria Kabin V-6			138
Torre	Chrom	Kabina prostokątna / kwadratowa	140
Torre	Black	Kabina prostokątna / kwadratowa	142

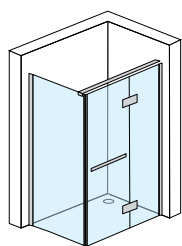
SPIS TREŚCI

Tonale	Chrom	Drzwi wnąkowe	144
Tonale	Black	Drzwi wnąkowe	146
Seria Kabin VS			148
Pollino	Chrom	Kabina prostokątna / kwadratowa	150
Pollino	Black	Kabina prostokątna / kwadratowa	152
Paradiso	Chrom	Drzwi wnąkowe	154
Paradiso	Black	Drzwi wnąkowe	156
Seria Kabin N			158
Riva 2.0	Chrom	Walk-in przesuwny	160
Riva 2.0	Black	Walk-in przesuwny	162
Riva 2.0	Brush Nickel	Walk-in przesuwny	164
Riva 2.0	Brush Gold	Walk-in przesuwny	166
Riva 2.0	Brush Gun Metal	Walk-in przesuwny	168
Riva 2.0	Brush Rose Gold	Walk-in przesuwny	170
Toskania 2.0	Chrom	Kabina prostokątna / kwadratowa	172
Toskania 2.0	Black	Kabina prostokątna / kwadratowa	174
Toskania 2.0	Brush Nickel	Kabina prostokątna / kwadratowa	176
Toskania 2.0	Brush Gold	Kabina prostokątna / kwadratowa	178
Toskania 2.0	Brush Gun Metal	Kabina prostokątna / kwadratowa	180
Toskania 2.0	Brush Rose Gold	Kabina prostokątna / kwadratowa	182
Etna 2.0	Chrom	Drzwi wnąkowe	184
Etna 2.0	Black	Drzwi wnąkowe	186
Etna 2.0	Brush Nickel	Drzwi wnąkowe	188
Etna 2.0	Brush Gold	Drzwi wnąkowe	190
Etna 2.0	Brush Gun Metal	Drzwi wnąkowe	192
Etna 2.0	Brush Rose Gold	Drzwi wnąkowe	194
Seria Kabin CL			196
Cortina 2.0	Chrom	Walk-in przesuwny z relingiem L	198
Cortina 2.0	Black	Walk-in przesuwny z relingiem L	200
Cortina 2.0	Brush Gold	Walk-in przesuwny z relingiem L	202
Cortina 2.0	Brush Gun Metal	Walk-in przesuwny z relingiem L	204
Cortina 2.0	Chrom	Kabina prostokątna / kwadratowa z relingami L	206
Cortina 2.0	Black	Kabina prostokątna / kwadratowa z relingami L	208
Cortina 2.0	Brush Gold	Kabina prostokątna / kwadratowa z relingami L	210
Cortina 2.0	Brush Gun Metal	Kabina prostokątna / kwadratowa z relingami L	212
Cortina 2.0	Chrom	Drzwi wnąkowe z relingiem L	214
Cortina 2.0	Black	Drzwi wnąkowe z relingiem L	216
Cortina 2.0	Brush Gold	Drzwi wnąkowe z relingiem L	218
Cortina 2.0	Brush Gun Metal	Drzwi wnąkowe z relingiem L	220
Seria Kabin H			222
Rimini	Chrom	Kabina prostokątna / kwadratowa	224
Rimini	Black	Kabina prostokątna / kwadratowa	226
Trento	Chrom	Drzwi wnąkowe	228
Trento	Black	Drzwi wnąkowe	230
Seria Kabin DT			232
Palermo 2.0	Chrom	Kabina kwadratowa bez dolnej prowadnicy	234
Palermo 2.0	Black	Kabina kwadratowa bez dolnej prowadnicy	236
Palermo 2.0	Brush Gold	Kabina kwadratowa bez dolnej prowadnicy	238
Palermo 2.0	Brush Gun Metal	Kabina kwadratowa bez dolnej prowadnicy	240
Seria Kabin F			242
Lido	Chrom	Kabina kwadratowa	244
Bari	Chrom	Kabina półokrągła	246
Treviso	Chrom	Kabina półokrągła	248
Seria Parawanów QP			250
Sycylia II 2.0	Chrom	Parawan dwuskrzydłowy	252
Sycylia II 2.0	Black	Parawan dwuskrzydłowy	254
Sycylia II 2.0	Brush Gold	Parawan dwuskrzydłowy	256
Sycylia II 2.0	Brush Gun Metal	Parawan dwuskrzydłowy	258
Brodziki			260
Pielęgnacja kabin			264
Szczelność kabin			265
Warunki gwarancji kabin			266

SPIS TREŚCI

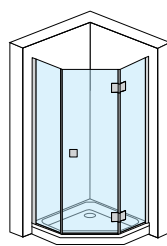
KABINY KWADRATOWE I PENTAGONALNE

Kabina narożna z drzwiami uchylnymi jednoskrzydłowa



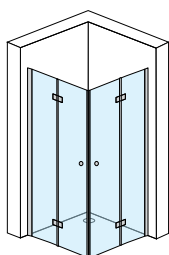
- SASSARI** str. 62
 
- CATANIA 2.0** str. 72
     
- TORRE** str. 140
 
- MILANO 2.0** str. 102
   

Kabina pentagonalna z drzwiami uchylnymi



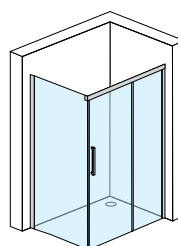
- TORINO 2.0** str. 118
   

Kabina narożna z drzwiami składanymi



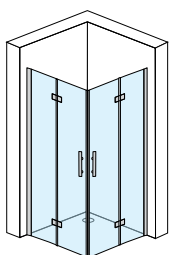
- POLLINO** str. 150
 



Kabina narożna z drzwiami przesuwными pojedynczymi



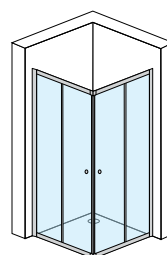
- RIMINI** str. 224
 
- TOSKANIA 2.0** str. 172
      
- CORTINA 2.0** str. 206
   

Kabina narożna z drzwiami uchylnymi dwuskrzydłowymi



- POLLINO** str. 150
 
- RAVENNA** str. 136


Kabina narożna z drzwiami przesuwными podwójnymi

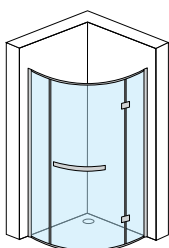






- LIDO** str. 244

- PALERMO 2.0** str. 234
   

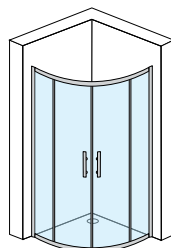
KABINY PÓŁOKRĄGŁE

Kabina narożna z drzwiami uchylnymi jednoskrzydłowa



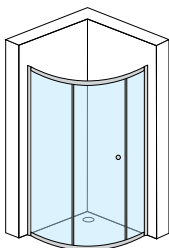
- CAPRI** str. 132
 
- ROMA 2.0** str. 126
 

Kabina narożna z drzwiami przesuwными podwójnymi



- BARI** str. 246


Kabina narożna z drzwiami przesuwными pojedynczymi



- TREVISO** str. 248

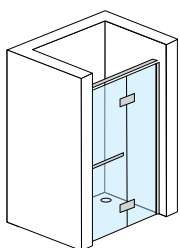

Dostępne kolory:



SPIS TREŚCI

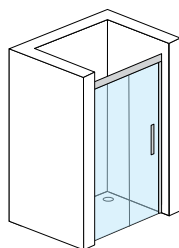
DRZWI WNĘKOWE

Drzwi wewnętrzne uchylne



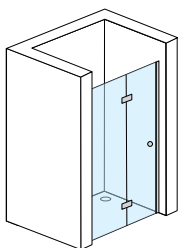
- FLORENCJA** str. 66
- FERRARA 2.0** str. 86
- TONALE** str. 144
- MILANO 2.0** str. 110

Drzwi wewnętrzne przesuwne



- ETNA 2.0** str. 184
- TRENTO** str. 228
- CORTINA 2.0** str. 214

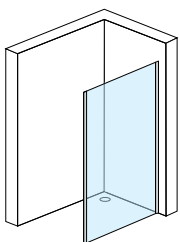
Drzwi wewnętrzne składane



- PARADISO** str. 154

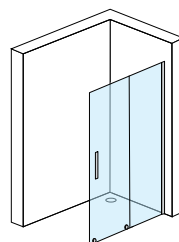
WALK-IN

Walk-in z szybą stałą



- COMO 2.0** str. 34
- MILANO 2.0** str. 26
- SELVA 2.0** str. 48

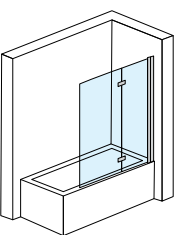
Walk-in z szybą ruchomą



- RIVA 2.0** str. 160
- CORTINA 2.0** str. 198

PARAWANY NAWANNOWE

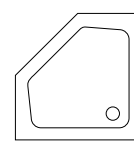
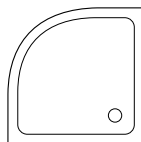
Parawany uchylne



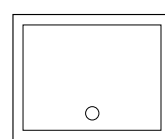
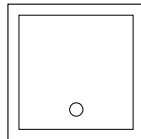
- SYCYLIA II 2.0** str. 252

BRODZIKI AKRYLOWE

Półokrągłe str. 260 Pentagonalne str. 262



Kwadratowe str. 261 Prostokątne str. 262



Dostępne kolory:



NOWOŚCI



Dostępne kolory:

Polysk

Mat

Szczotkowane



Chrom



Black



Brush Gold



Brush Gun Metal



Dostępne kolory:

Polysk

Mat

Szczotkowane



Chrom



Black



Brush Gold



Brush Gun Metal

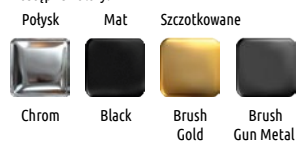
NOWOŚCI



CORTINA 2.0 str. 214

Drzwi wnękowe

Dostępne kolory:



MILANO 2.0 str. 26

Walk-in

Dostępne kolory:



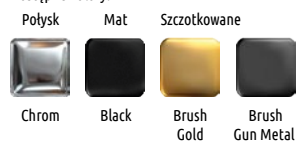
NOWOŚCI



MILANO 2.0 str. 102

Kabina

Dostępne kolory:



MILANO 2.0 str. 110

Drzwi wewnętrzne

Dostępne kolory:



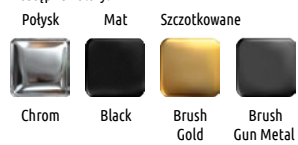
NOWOŚCI



TORINO 2.0 str. 118

Kabina

Dostępne kolory:



ROMA 2.0 str. 126

Kabina

Dostępne kolory:



NOWOŚCI



PALERMO 2.0 str. 234

Kabina

Dostępne kolory:

Polysk

Mat

Szczotkowane



Chrom



Black



Brush Gold



Brush Gun Metal



COMO 2.0 str. 34

Walk-in

Dostępne kolory:

Polysk

Mat

Szczotkowane



Chrom



Black



Brush Gold



Brush Gun Metal



Brush Nickel



Brush Rose Gold

NOWOŚCI



CATANIA 2.0 str. 72

Kabina

Dostępne kolory:



FERRARA 2.0 str. 86

Drzwi wewnątrz

Dostępne kolory:



NOWOŚCI



RIVA 2.0 str. 160

Walk-in przesuwny

Dostępne kolory:

Polysk

Mat

Szczotkowane



Chrom



Black



Brush Gold



Brush Gun Metal



Brush Nickel



Brush Rose Gold



TOSKANIA 2.0 str. 172

Kabina

Dostępne kolory:

Polysk

Mat

Szczotkowane



Chrom



Black



Brush Gold



Brush Gun Metal



Brush Nickel



Brush Rose Gold

NOWOŚCI



Dostępne kolory:



Dostępne kolory:





Atrium 25 lat na rynku

ATRIUM Solidna marka



Certyfikacja niemieckiego instytutu TÜV Rheinland

Kabiny Atrium przeszły pozytywnie testy i uzyskały prestiżową certyfikację Niemieckiego instytutu TÜV Rheinland Nürnberg. Certyfikat TÜV potwierdza zgodność naszych wyrobów z unijną normą EN: 14428:2015 i potwierdza najwyższą jakość naszych wyrobów. Badania zostały przeprowadzone zgodnie ze standardami Instytutu ILNES z Luksemburga w zakresie higieniczności, wytrzymałości na rozbięcie oraz trwałości.



Certyfikacja włoskiego Istituto Servizi Europei Tecnologici

Szkoło użyte do produkcji kabin Atrium zostało przebadane przez włoski instytut ISET. Testy potwierdziły wysoką jakość i bezpieczeństwo zastosowanego szkła, co zostało potwierdzone certyfikatem zgodności z unijną normą EN: 12150-2:2004 oraz normą EN 121500-1:2015



Certyfikacja brytyjskiego instytutu Kitemark

Naszym priorytetem jest bezpieczeństwo klientów. Szkoło użyte w kabinach Atrium jest produkowane w hucie posiadającej certyfikat Brytyjskiego instytut Kitemark, który jest liderem w testach bezpieczeństwa i posiada akredytację brytyjskiego urzędu UKAS. Certyfikat potwierdza spełnienie norm bezpieczeństwa Brytyjskich i Unijnych BN EN: 12150, dla szkła używanego w budownictwie.



Kabiny były badane przez Polski Instytut Ceramiki i Materiałów Budowlanych

Kabiny Atrium były wielokrotnie badane przez Polski Instytut Ceramiki i Materiałów Budowlanych. Każde badanie potwierdzało spełnienie polskich norm PN:EN 14428+A1:2008 świadczących o wysokiej jakości i bezpieczeństwie produktów marki Atrium.



Deklaracja zgodności z normami polskimi i unijnymi

Nadzór nad łańcuchem dostaw, wysoka jakość komponentów, wieloetapowa kontrola produkcyjna oraz certyfikacja renomowanych instytucji potwierdza wysoką jakość Kabin Atrium. Kabiny są zgodną z normami PN EN: 14428+A1:2008, EN: 12150-2:2004, EN 121500-1:2015 co potwierdzają wystawione Deklaracje zgodności z normami.



Kabiny badane przez Narodowy Instytut Zdrowia Publicznego - Państwowy Zakład Higieny (NIZP-PZH)

Kabiny Atrium były badane przez Narodowy Instytut Zdrowia Publicznego - Państwowy Zakład Higieny (NIZP-PZH). Kabiny Atrium otrzymały certyfikat potwierdzający właściwości higieniczne naszych produktów.



Rzetelna Firma

Nasza firma zalicza się do grona Rzetelnych Firm, co zostało potwierdzone certyfikatem.

ATUTY Kabin prysznicowych



5 lat gwarancji

20 lat na rynku polskim i zastosowanie najwyższej jakości materiałów pozwoliło nam na stworzenie kabin o wysokiej wytrzymałości. Będąc przekonani o ich niezawodności postanowiliśmy w 2015 r wydłużyć okres gwarancji na wszystkie nasze produkty z 2 do 5 lat.



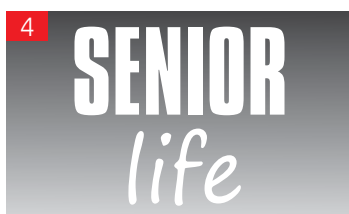
Certyfikowana jakość kabin

W naszych kabinach stosujemy szkło hartowane 3-4 razy wytrzymalsze na uderzenia, niż szkło tradycyjne. Ponadto nasze kabiny spełniają rygorystyczne normy PN-EN12150-1 i PN-EN 14428:2015-07. Więcej informacji o testach i certyfikatach kabin Atrium na str. 13. Wszystkie posiadane przez nas certyfikaty gwarantują Państwu bezpieczne użytkowanie naszych produktów.



Powłoka NANOGLASS POLIMER

Kabiny Atrium posiadają powłokę NANOGLASS POLIMER, która zapobiega osadzaniu się kamienia z wody oraz powstawaniu osadów ze stosowanych środków czystości. Zastosowanie powłoki w naszych produktach ułatwia w znaczny sposób utrzymanie szkła kabiny w idealnej czystości. Efekt ultra gładkiej powierzchni, uzyskuje się dzięki naniesieniu warstwy ochronnej, która wyrównuje naturalne porowatości szkła, powstałe w procesie wypalania szkła. Dzięki powłoce NANOGLASS POLIMER każdy cieszyć się może nieskazitelnym przezroczystym szkłem bez brudu i osadów z kamienia czy mydła.



Ułatwienia dla seniorów

Również seniorzy doceniają szereg rozwiązań jakie wprowadziliśmy w naszych produktach, takie jak: niski próg czy szerokie wejście. Co więcej, możliwość montażu bezpośrednio na posadzce ułatwia wchodzenie i wychodzenie z kabiny. Zastosowanie dużej, wygodnej rączki znacznie ułatwia otwieranie drzwi. Dodatkowo duża przestrzeń wewnętrzna znacznie poprawia komfort użytkowania.



Dostępność części zamiennych

Jesteśmy firmą z wieloletnim doświadczeniem na rynku polskim i dlatego dokładamy wszelkich starań aby nasze kabiny nawet po okresie gwarancyjnym można było serwisować. Zapewniamy dostępność części zamiennych, które podlegają naturalnemu zużyciu.



System cichego domyknięcia SOFT CLOSE

Zastosowanie innowacyjnego systemu miękkiego domyknięcia przy otwieraniu i zamykaniu drzwi, zwiększa szczelność kabiny oraz zmniejsza do minimum ryzyko uszkodzenia drzwi i wydłuża żywotność rolek.



Wsporniki mocowane równolegle

W kabinach Atrium zastosowano stabilizację szyby przy pomocy wsporników równoległych. W połączeniu ze szkłem 8 mm uzyskaliśmy niebywale stabilną konstrukcję o estetycznym wyglądzie.



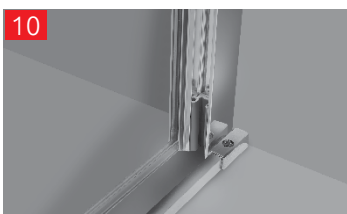
Wytrzymałe zawiasy

W celu zapewnienia niezawodności, zawiasy w kabinach Atrium zostały wykonane z chromowanego stopu, który zapewnia żywotność do 100 tysięcy cykli.



Nowoczesny licowany zawias

W Serii BL i O zastosowano nowoczesny licowany ze szkłem od wewnętrznej strony zawias, który znacząco ułatwia czyszczenie kabiny. Dodatkowo zastosowanie innowacyjnych okładzin zawiasu zapobiega opadaniu drzwi oraz zabezpiecza szkło przed uszkodzeniem w trakcie montażu.



Chromowany profil przyścienny z systemem SOFT STOP

W kabinach Atrium zastosowano innowacyjny system SOFT STOP, który niweluje hałas przy otwieraniu drzwi. Chromowany profil uszczelniający umożliwia niwelację krzywizny ściany do 20 mm.



Estetyczny ogranicznik z systemem SOFT STOP

Zastosowany innowacyjny ogranicznik zapobiega wysuwaniu się drzwi z prowadnic oraz niweluje hałas przy ich zamykaniu.



Uchwyty z systemem SAFE OPEN

Uchwyty w kabinie zostały wyposażone w system zabezpieczający przed stłuczeniem szyby przy otwieraniu kabiny.

ATUTY Kabin prysznicowych

13



System podwieszanych drzwi

Dzięki zastosowaniu podwieszanych drzwi przesuwanych wyeliminowaliśmy dolną prowadnicę. Takie rozwiązanie znacznie ułatwia wchodzenie i wychodzenie z kabiny, szczególnie przy montażu bezpośrednio na posadzce. Dodatkowo takie rozwiązanie znacząco ułatwi czyszczenie kabiny.

14



Niski próg ułatwiający wychodzenie

Zastosowanie niskich progów znacząco ułatwia wchodzenie do kabiny i jednocześnie zapewnia wysoką szczelność podczas użytkowania. Chromowany metalowy próg stanowi jednocześnie ciekawy element ozdobny. Użycie wysokiej jakości chromu nakładanego metodą elektrolizy zapewnia wieloletni połysk i zapobiega jego odpryskiwaniu.

15



Wypinane i łożyskowane rolki

W kabinach Atrium zastosowany został system wypinanych rolek dolnych, dzięki któremu użytkownik może bez problemu wypiąć drzwi kabiny w celu czyszczenia trudno dostępnych miejsc. Lata doświadczeń pozwoliły nam na uzyskanie niesamowicie wytrzymałej i bezawaryjnej, podwójnie łożyskowanej rolki, która wytrzyma do 200 tysięcy cykli, a jej wyjątkowa konstrukcja zapobiega krzywieniu się i zacinananiu drzwi.

16



Płaska krawędź dolnego profilu

W kabinach Atrium zastosowano od wewnętrznej strony płaską krawędź profilu, która nie zatrzymuje wody i zapobiega tworzeniu się pleśni na poziomych profilach. Taki kształt w znacznym stopniu ułatwia czyszczenie kabiny.

17



Zwiększające szczelność skośne uszczelki magnetyczne

Zastosowanie w naszych kabinach skośnych uszczelki magnetycznych znacznie zwiększa szczelność kabiny w porównaniu do ogólnie stosowanych uszczelki doczołowych.

18



Chromowany profil ozdobny

W walk-inach Atrium zastosowano aluminiowy chromowany profil ozdobny, zakrywający krawędź szkła oraz stanowiący jednocześnie ciekawy element ozdobny. Użycie wysokiej jakości chromu nakładanego metodą elektrolizy zapewnia wieloletni połysk i zapobiega jego odpryskiwaniu oraz wycieraniu.



19

Elementy wykonane z metalu

Dbając o wysoką jakość naszych produktów elementy narażone na bezpośrednie uszkodzenie i przenoszące obciążenia zostały wykonane z metalu, co zapewnia naszym klientom lata bezawaryjnego użytkowania.



20

Profile wykonane z aluminium

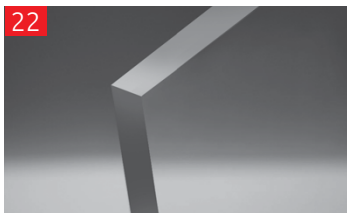
Lata doświadczeń pozwoliły nam na wyprodukowanie wysokiej jakości kabin, łatwych w montażu przy zachowaniu eleganckiego sposobu łączenia elementów, który podkreśla wyjątkowość naszych produktów. Profile naszych kabin wykonane są z wysokiej jakości aluminium polerowanego, które zapewniają stabilność kabiny i komfort, zarówno podczas użytkowania jak i montażu.



21

Wysokiej jakości chrom

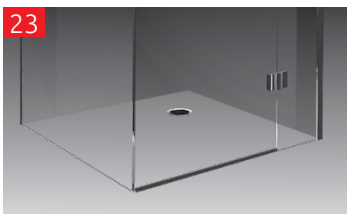
Na metalowych elementach kabin Atrium, narażonych na wycieranie i działanie środków czyszczących nałożony został chrom metodą elektrolizy co wielokrotnie wydłuża jego żywotność.



22

Grubość szkła 6 i 8 mm

Ze względu na komfort użytkowania i bezpieczeństwo, zdecydowaliśmy się na zastosowanie w produktach Atrium dwóch grubości szkła: w kabinach bezprofilowych 8mm i w kabinach z pełnym opprofilowaniem 6mm. Ze względu na dużą kruchość i wrażliwość szkła o grubości 5 i 4mm, które potrafi pękać już w trakcie montażu, nie stosujemy go w naszych kabinach.



23

Możliwość montażu bezpośrednio na posadzce

Kabiny Atrium zostały zaprojektowane w sposób umożliwiający montaż zarówno na brodziku, jak i bezpośrednio na posadzce.

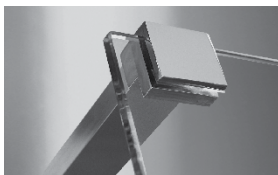


24

Kabiny uniwersalne pod względem strony montażu

Kabiny Atrium są kabinami uniwersalnymi pod względem montażu strony drzwi. Podczas instalacji można zdecydować się czy drzwi kabiny będą otwierać się na lewą czy na prawą stronę.

Atuty serii **WALK-IN**



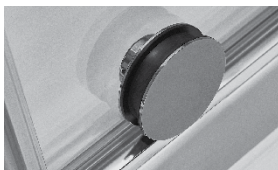
Stabilna konstrukcja kabiny

W kabinach Atrium zastosowano stabilizację szyby przy pomocy metalowego wspornika poprzecznego lub równoległego, który w połączeniu ze szkłem 8 mm tworzy stabilną konstrukcję o estetycznym wyglądzie. Zastosowanie wysokiej jakości chromu dodatkowo podkreśla elegancki charakter kabiny i zapewnia wieloletnią trwałość.



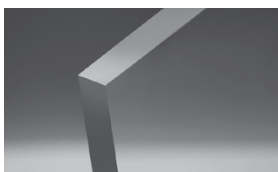
Wsporniki mocowane równolegle

W kabinach Atrium zastosowano stabilizację szyby przy pomocy metalowych wsporników równoległych. W połączeniu ze szkłem 8 mm uzyskaliśmy niebywale stabilną konstrukcję o estetycznym wyglądzie. Zastosowanie wysokiej jakości chromu dodatkowo podkreśla elegancki charakter kabiny i zapewnia wieloletnią żywotność.



Nowoczesny system otwierania drzwi

W kabinach Atrium zastosowany został nowoczesny system kótek dolnych, dzięki któremu uzyskano wyjątkowy design. Lata doświadczeń pozwoliły nam na uzyskanie wytrzymałego i bezawaryjnego, łożyskowanego kółka, które wytrzymuje do 200 tysięcy cykli, a jego wyjątkowa konstrukcja zapobiega krzywieniu się i zacinaniu drzwi.



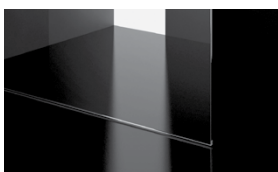
Grubość szkła 8 mm

Ze względu na komfort użytkowania i bezpieczeństwo, zdecydowaliśmy się na zastosowanie w produktach Atrium szkła o grubości 8mm. Ze względu na dużą kruchość i wrażliwość szkła o grubości 5 i 4mm, które potrafi pękać już w trakcie montażu, nie stosujemy go w naszych kabinach.



Chromowany profil ozdobny

W walk-inach Atrium zastosowano aluminiowy chromowany profil ozdobny, zakrywający krawędź szkła oraz stanowiący jednocześnie ciekawy element ozdobny. Użycie wysokiej jakości chromu nakładanego metodą elektrolizy zapewnia wieloletni połysk i zapobiega jego odpryskiwaniu oraz wycieraniu.



Kabina bez progu

Otwierając się na potrzeby wszystkich naszych klientów, wprowadziliśmy do naszej oferty kabiny typu walk-in, które ułatwiają korzystanie z prysznicza osobom na wózkach inwalidzkich.

Dostępne kolory:

Połysk

Mat

Szczotkowane



Chrom

Black

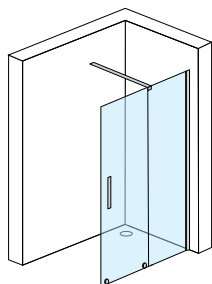
Brush
Gold

Brush
Gun Metal

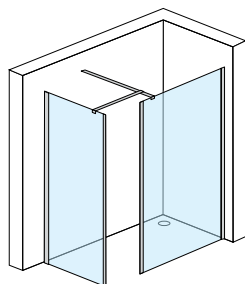
Brush
Nickel

Brush
Rose Gold

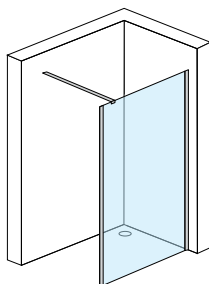
Dostępne modele:



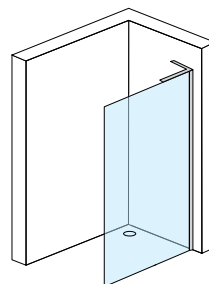
RIVA 2.0 str. 160



SELVA 2.0 str. 48



COMO 2.0 - str. 34



MILANO 2.0 str. 26





MILANO 2.0

Kabina walk-in



powłoka ochronna
NANOGLASS POLIMER



gwarancja



polska marka



walory kabiny
doceniają seniorzy



ułatwienia
dla niepełnosprawnych



PN-EN 14428
PN-EN 12150-1
Certyfikat TÜV

Walk-in MILANO 2.0 Chrom

- Zamawiając walk-in Milano 2.0 proszę podać 2 numery katalogowe: A-L – zestaw montażowy lewy lub A-P – zestaw montażowy prawy, B- ścianka boczna
- Walk-in Milano 2.0 nie jest uniwersalny pod względem stron

A-L. Kolor profilu - zestaw montażowy lewy - produkt dostępny od czerwca 2025

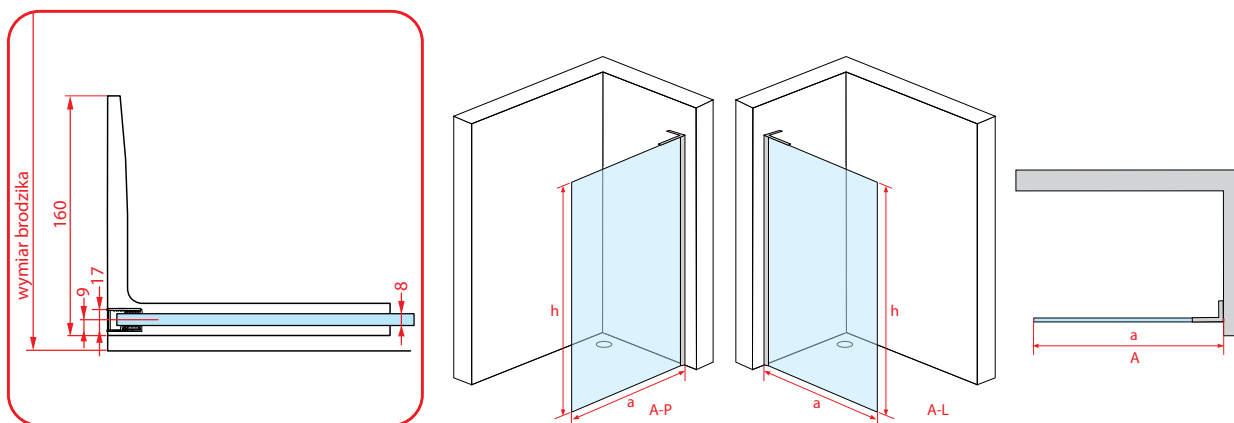
Nr kat.	Kolor profilu	Cena PLN netto
P BGR C L	Chrom	899

A-P. Kolor profilu - zestaw montażowy prawy - produkt dostępny od czerwca 2025

Nr kat.	Kolor profilu	Cena PLN netto
P BGR C R	Chrom	899

B. Ścianka boczna - szkło

Nr kat.	Wymiar brodzika	Wymiar kabiny		Grubość szkła	Kolor szkła	Cena PLN netto
		a	h			
G BGR 80	800	755-765	1950	8	przezroczyste	600
G BGR 90	900	855-865	1950	8	przezroczyste	600
G BGR 100	1000	955-965	1950	8	przezroczyste	650
G BGR 110	1100	1055-1065	1950	8	przezroczyste	700
G BGR 120	1200	1155-1165	1950	8	przezroczyste	750



- a.b. wymiar kabiny; c. wymiar wejścia; d. szerokość ścianki bocznej; e. głębokość kabiny z otwartymi drzwiami; m. wymiar montażu relingu; p. szerokość profilu przyściennego; h. wysokość kabiny; o. oś szkła



MILANO 2.0

Kabina walk-in



powłoka ochronna
NANOGLASS POLIMER



gwarancja



polska marka



walory kabiny
doceniają seniorzy



ułatwienia
dla niepełnosprawnych



PN-EN 14428
PN-EN 12150-1
Certyfikat TÜV

Walk-in MILANO 2.0 Black

- Zamawiając walk-in Milano 2.0 proszę podać 2 numery katalogowe: A-L – zestaw montażowy lewy lub A-P – zestaw montażowy prawy, B- ścianka boczna
- Walk-in Milano 2.0 nie jest uniwersalny pod względem stron

A-L. Kolor profilu - zestaw montażowy lewy - produkt dostępny od czerwca 2025

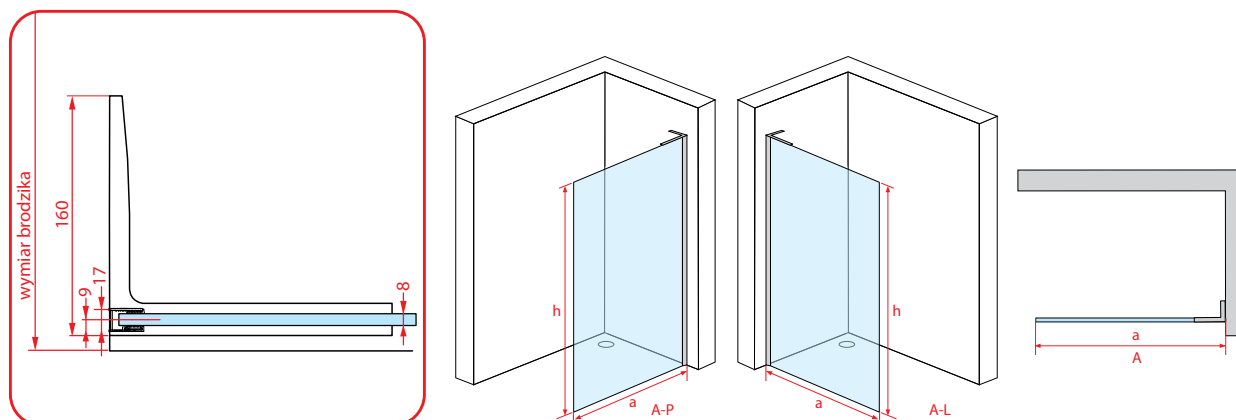
Nr kat.	Kolor profilu	Cena PLN netto
P BGR B L	Black	899

A-P. Kolor profilu - zestaw montażowy prawy - produkt dostępny od czerwca 2025

Nr kat.	Kolor profilu	Cena PLN netto
P BGR B R	Black	899

B. Ścianka boczna - szkło

Nr kat.	Wymiar brodzika	Wymiar kabiny		Grubość szkła	Kolor szkła	Cena PLN netto
		a	h			
G BGR 80	800	755-765	1950	8	przezroczyste	600
G BGR 90	900	855-865	1950	8	przezroczyste	600
G BGR 100	1000	955-965	1950	8	przezroczyste	650
G BGR 110	1100	1055-1065	1950	8	przezroczyste	700
G BGR 120	1200	1155-1165	1950	8	przezroczyste	750



- a. b. wymiar kabiny; c. wymiar wejścia; d. szerokość ścianki bocznej; e. głębokość kabiny z otwartymi drzwiami; m. wymiar montażu relingu; p. szerokość profilu przyściennego; h. wysokość kabiny; o. oś szkła



MILANO 2.0

Kabina walk-in



powłoka ochronna
NANOGLASS POLIMER



gwarancja



polska marka



walory kabiny
doceniają seniorzy



ułatwienia
dla niepełnosprawnych



PN-EN 14428
PN-EN 12150-1
Certyfikat TÜV

Walk-in MILANO 2.0 Brush Gold

- Zamawiając walk-in Milano 2.0 proszę podać 2 numery katalogowe: A-L – zestaw montażowy lewy lub A-P – zestaw montażowy prawy, B- ścianka boczna
- Walk-in Milano 2.0 nie jest uniwersalny pod względem stron

A-L. Kolor profilu - zestaw montażowy lewy - produkt dostępny od czerwca 2025

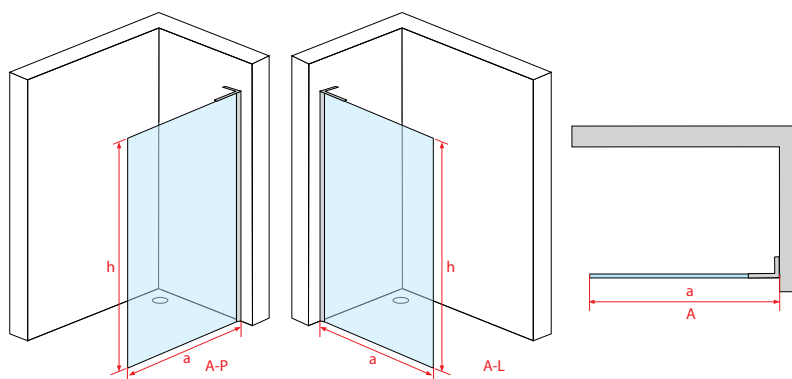
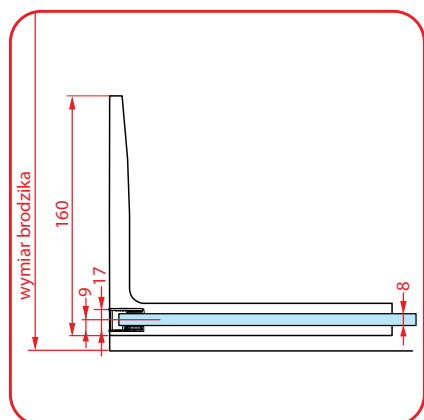
Nr kat.	Kolor profilu	Cena PLN netto
P BGR BG L	Brush Gold	1149

A-P. Kolor profilu - zestaw montażowy prawy - produkt dostępny od czerwca 2025

Nr kat.	Kolor profilu	Cena PLN netto
P BGR BG R	Brush Gold	1149

B. Ścianka boczna - szkło

Nr kat.	Wymiar brodzika	Wymiar kabiny		Grubość szkła	Kolor szkła	Cena PLN netto
		a	h			
G BGR 80	800	755-765	1950	8	przezroczyste	600
G BGR 90	900	855-865	1950	8	przezroczyste	600
G BGR 100	1000	955-965	1950	8	przezroczyste	650
G BGR 110	1100	1055-1065	1950	8	przezroczyste	700
G BGR 120	1200	1155-1165	1950	8	przezroczyste	750



- a.b. wymiar kabiny; c. wymiar wejścia; d. szerokość ścianki bocznej; e. głębokość kabiny z otwartymi drzwiami; m. wymiar montażu relingu; p. szerokość profilu przyściennego; h. wysokość kabiny; o. oś szkła



MILANO 2.0

Kabina walk-in



powłoka ochronna
NANOGLOSS POLIMER



gwarancja



polska marka



walory kabiny
doceniają seniorzy



ułatwienia
dla niepełnosprawnych



PN-EN 14428
PN-EN 12150-1
Certyfikat TÜV

Walk-in MILANO 2.0

Brush Gun Metal

- Zamawiając walk-in Milano 2.0 proszę podać 2 numery katalogowe: A-L – zestaw montażowy lewy lub A-P – zestaw montażowy prawy, B- ścianka boczna
- Walk-in Milano 2.0 nie jest uniwersalny pod względem stron

A-L. Kolor profilu - zestaw montażowy lewy - produkt dostępny od czerwca 2025

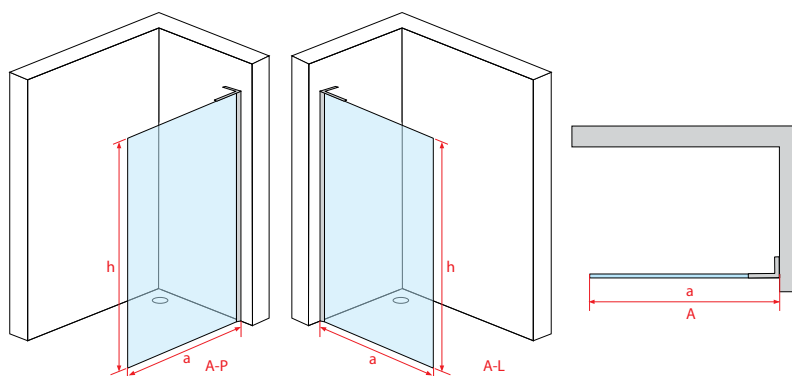
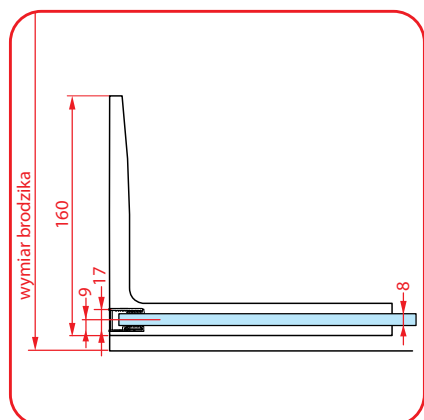
Nr kat.	Kolor profilu	Cena PLN netto
P BGR BGM L	Brush Gun Metal	1149

A-P. Kolor profilu - zestaw montażowy prawy - produkt dostępny od czerwca 2025

Nr kat.	Kolor profilu	Cena PLN netto
P BGR BGM R	Brush Gun Metal	1149

B. Ścianka boczna - szkło

Nr kat.	Wymiar brodzika	Wymiar kabiny		Grubość szkła	Kolor szkła	Cena PLN netto
		a	h			
G BGR 80	800	755-765	1950	8	przezroczyste	600
G BGR 90	900	855-865	1950	8	przezroczyste	600
G BGR 100	1000	955-965	1950	8	przezroczyste	650
G BGR 110	1100	1055-1065	1950	8	przezroczyste	700
G BGR 120	1200	1155-1165	1950	8	przezroczyste	750



- a.b. wymiar kabiny; c. wymiar wejścia; d. szerokość ścianki bocznej; e. głębokość kabiny z otwartymi drzwiami; m. wymiar montażu relingu; p. szerokość profilu przyściennego; h. wysokość kabiny; o. oś szkła



COMO 2.0

Kabina walk-in



powłoka ochronna
NANOGLASS POLIMER



gwarancja



polska marka



kabina uniwersalna
lewa/prawa



walory kabiny
doceniają seniorzy



ułatwienia
dla niepełnosprawnych



PN-EN 14428
PN-EN 12150-1
Certyfikat TÜV

Walk-in COMO 2.0

Chrom

- Zamawiając walk-in Como proszę podać 2 numery katalogowe: A. kolor profilu, B. ścianka boczna
- Kabina jest uniwersalna tzn. można ją zamontować zarówno jako wersję lewą jak i prawą

A. Kolor profilu - zestaw montażowy

Nr kat.	Kolor profilu	Cena PLN netto
P USP C	Chrom	700

B. Ścianka boczna - szkło

Nr kat.	Wymiar brodzika	Wymiar kabiny					Grubość szkła	Kolor szkła	Cena PLN netto
		a	b	o	p	h			
G USP-70H	700	655-670	do 1400	18	26	2000	8	przezroczyste	659
G USP-80H	800	755-770	do 1400	18	26	2000	8	przezroczyste	714
G USP-90H	900	855-870	do 1400	18	26	2000	8	przezroczyste	769
G USP-100H	1000	955-970	do 1400	18	26	2000	8	przezroczyste	824
G USP-110H	1100	1055-1070	do 1400	18	26	2000	8	przezroczyste	879
G USP-120H	1200	1155-1170	do 1400	18	26	2000	8	przezroczyste	988
G USP-130H	1300	1255-1270	do 1400	18	26	2000	8	przezroczyste	1043
G USP-140H	1400	1355-1370	do 1400	18	26	2000	8	przezroczyste	1098

B. Ścianka boczna - niestandardowe wymiary szkła - produkt dostępny od czerwca 2025

Nr kat.	Dostępne wymiary	Numer strony
G USP XXX H	G USP 40, G USP 50, G USP 60; G USP 84, G USP 94, G USP 104, G USP 114, G USP 124	46

OPCJA - Profil ozdobny

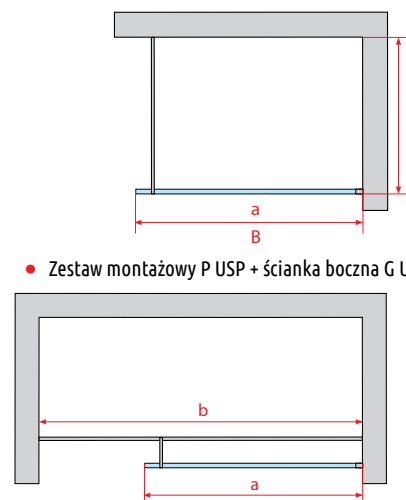
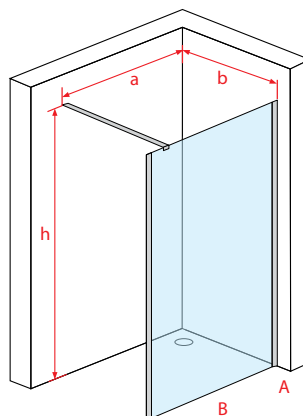
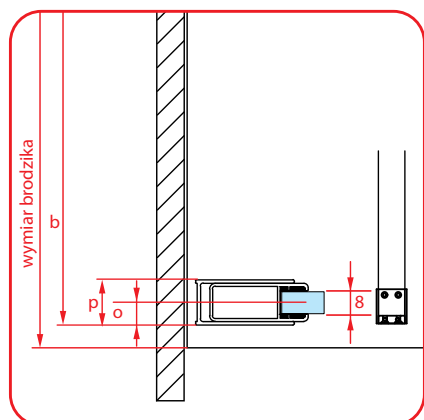
Nr kat.	Kolor profilu	Cena PLN netto
UW001	Chrom	130

OPCJA - Profil poszerzający

Nr kat.	Szerokość poszerzenia	Kolor	Cena PLN netto
UP002	25	Chrom	162
UP003	50	Chrom	184

OPCJA - Reling górny w kształcie T

Nr kat.	Wymiar relingu	Kolor	Cena PLN netto
T UW002 C	do 2000 mm	Chrom	249



- Zestaw montażowy P USP + ścianka boczna G USP

- a, b. wymiar kabiny; p, szerokość profilu przysięnnego; h. wysokość kabiny; o. oś szkła

- Zestaw montażowy P USP + ścianka boczna G USP + T UW002



COMO 2.0

Kabina walk-in



powłoka ochronna
NANOGLASS POLIMER



gwarancja



polska marka



kabina uniwersalna
lewa / prawa



walory kabiny
doceniają seniorzy



ułatwienia
dla niepełnosprawnych



PN-EN 14428
PN-EN 12150-1
Certyfikat TÜV

Walk-in COMO 2.0 Black

- Zamawiając walk-in Como proszę podać 2 numery katalogowe: A. kolor profilu, B. ścianka boczna
- Kabina jest uniwersalna tzn. można ją zamontować zarówno jako wersję lewą jak i prawą

A. Kolor profilu - zestaw montażowy

Nr kat.	Kolor profilu	Cena PLN netto
P USP B	Black	770

B. Ścianka boczna - szkło

Nr kat.	Wymiar brodzika	Wymiar kabiny					Grubość szkła	Kolor szkła	Cena PLN netto
		a	b	o	p	h			
G USP-70H	700	655-670	do 1400	18	26	2000	8	przezroczyste	659
G USP-80H	800	755-770	do 1400	18	26	2000	8	przezroczyste	714
G USP-90H	900	855-870	do 1400	18	26	2000	8	przezroczyste	769
G USP-100H	1000	955-970	do 1400	18	26	2000	8	przezroczyste	824
G USP-110H	1100	1055-1070	do 1400	18	26	2000	8	przezroczyste	879
G USP-120H	1200	1155-1170	do 1400	18	26	2000	8	przezroczyste	988
G USP-130H	1300	1255-1270	do 1400	18	26	2000	8	przezroczyste	1043
G USP-140H	1400	1355-1370	do 1400	18	26	2000	8	przezroczyste	1098

B. Ścianka boczna - niestandardowe wymiary szkła - produkt dostępny od czerwca 2025

Nr kat.	Dostępne wymiary	Numer strony
G USP XXX H	G USP 40, G USP 50, G USP 60; G USP 84, G USP 94, G USP 104, G USP 114, G USP 124	46

OPCJA - Profil ozdobny

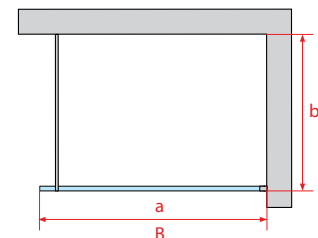
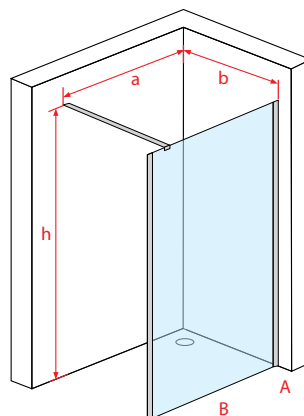
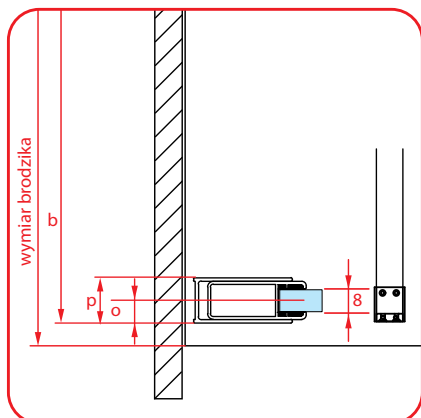
Nr kat.	Kolor profilu	Cena PLN netto
UW001 B	Black	152

OPCJA - Profil poszerzający

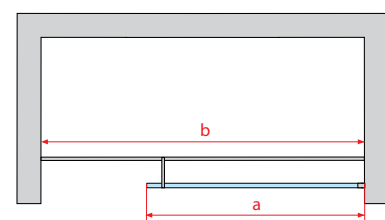
Nr kat.	Szerokość poszerzenia	Kolor	Cena PLN netto
UP002 B	25	Black	162
UP003 B	50	Black	184

OPCJA - Reling górny w kształcie T

Nr kat.	Wymiar relingu	Kolor	Cena PLN netto
T UW002 B	do 2000 mm	Black	249

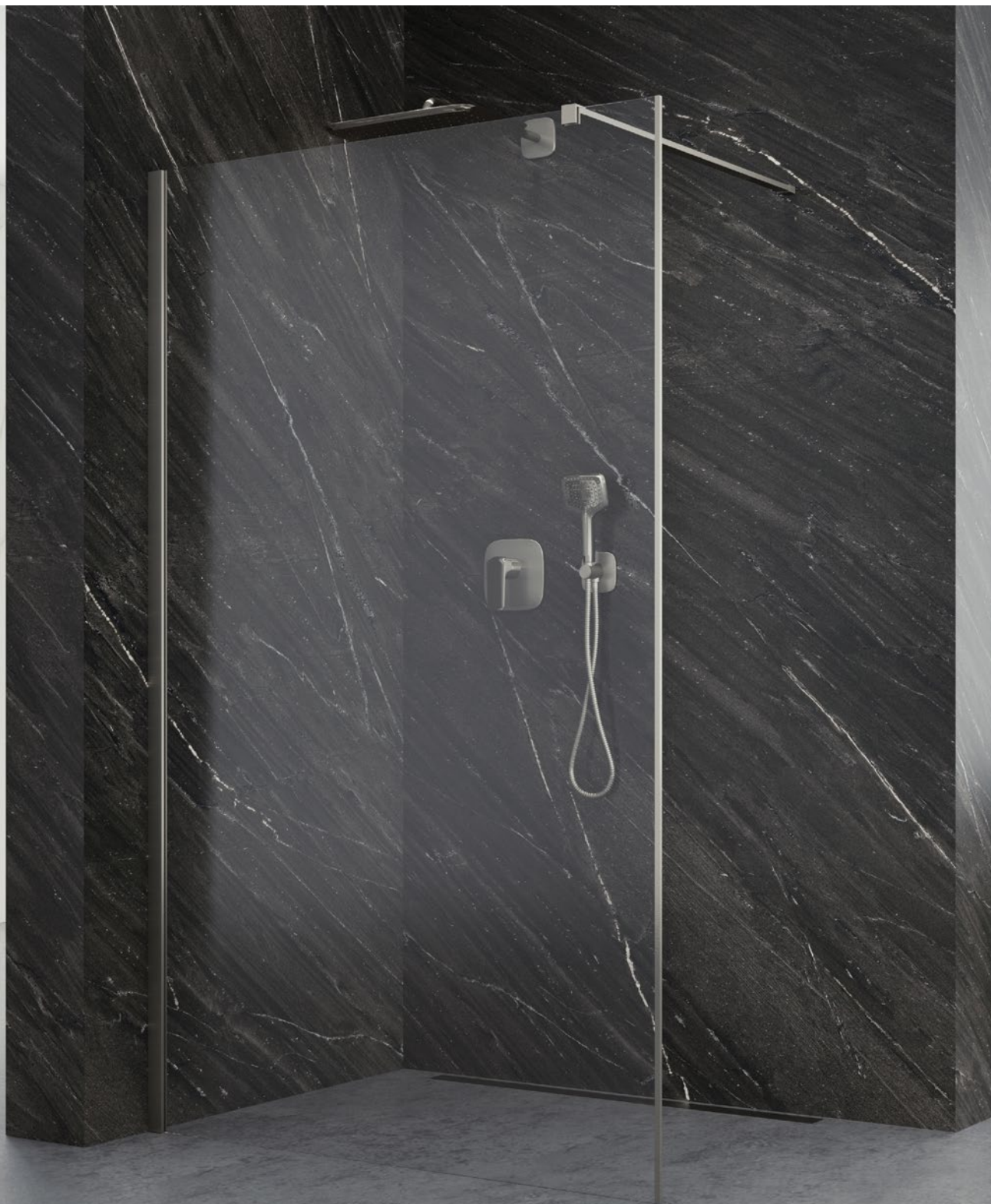


- Zestaw montażowy P USP + ścianka boczna G USP



- a.b. wymiar kabiny; p. szerokość profilu przysięnnego; h. wysokość kabiny; o. oś szkła

- Zestaw montażowy P USP + ścianka boczna G USP + T UW002



COMO 2.0

Kabina walk-in



*powłoka ochronna
NANOGLASS POLIMER*



gwarancja



polska marka



*kabina uniwersalna
lewa / prawa*



*walory kabiny
doceniają seniorzy*



*ulatwienia
dla niepełnosprawnych*



*PN-EN 14428
PN-EN 12150-1
Certyfikat TÜV*

Walk-in COMO 2.0 Brush Nickel

- Zamawiając walk-in Como proszę podać 2 numery katalogowe: A. kolor profilu, B. ścianka boczna
- Kabina jest uniwersalna tzn. można ją zamontować zarówno jako wersję lewą jak i prawą

A. Kolor profilu - zestaw montażowy

Nr kat.	Kolor profilu	Cena PLN netto
P USP BN	Brush Nickel	770

B. Ścianka boczna - szkło

Nr kat.	Wymiar brodzika	Wymiar kabiny					Grubość szkła	Kolor szkła	Cena PLN netto
		a	b	o	p	h			
G USP-70H	700	655-670	do 1400	18	26	2000	8	przezroczyste	659
G USP-80H	800	755-770	do 1400	18	26	2000	8	przezroczyste	714
G USP-90H	900	855-870	do 1400	18	26	2000	8	przezroczyste	769
G USP-100H	1000	955-970	do 1400	18	26	2000	8	przezroczyste	824
G USP-110H	1100	1055-1070	do 1400	18	26	2000	8	przezroczyste	879
G USP-120H	1200	1155-1170	do 1400	18	26	2000	8	przezroczyste	988
G USP-130H	1300	1255-1270	do 1400	18	26	2000	8	przezroczyste	1043
G USP-140H	1400	1355-1370	do 1400	18	26	2000	8	przezroczyste	1098

B. Ścianka boczna - niestandardowe wymiary szkła - produkt dostępny od czerwca 2025

Nr kat.	Dostępne wymiary	Numer strony
G USP XXX H	G USP 40, G USP 50, G USP 60; G USP 84, G USP 94, G USP 104, G USP 114, G USP 124	46

OPCJA - Profil ozdobny

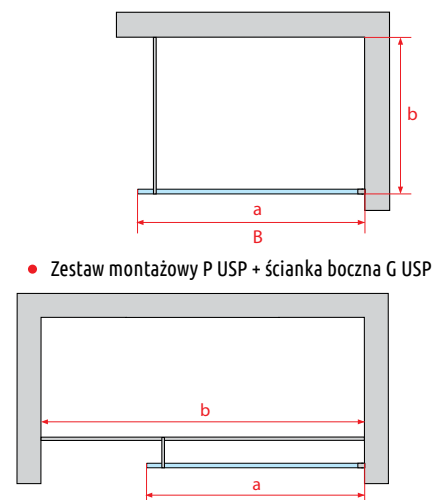
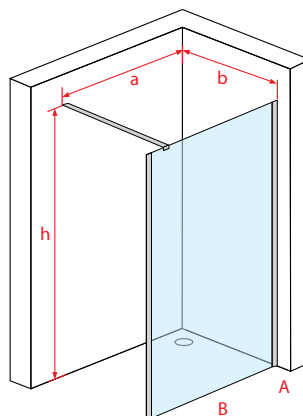
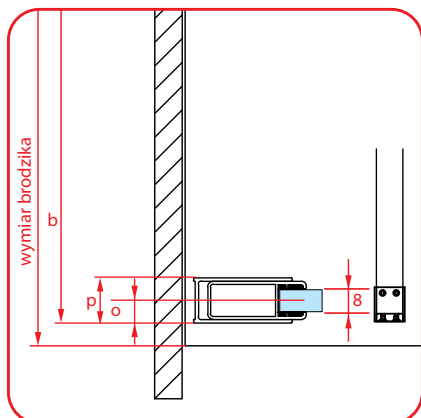
Nr kat.	Kolor profilu	Cena PLN netto
UW001 BN	Brush Nickel	152

OPCJA - Profil poszerzający

Nr kat.	Szerokość poszerzenia	Kolor	Cena PLN netto
UP002 BN	25	Brush Nickel	162

OPCJA - Reling górny w kształcie T

Nr kat.	Wymiar relingu	Kolor	Cena PLN netto
T UW002 BN	do 2000 mm	Brush Nickel	249



- Zestaw montażowy P USP + ścianka boczna G USP

- a.b. wymiar kabiny; p. szerokość profilu przysięnnego; h. wysokość kabiny; o. oś szkła

- Zestaw montażowy P USP + ścianka boczna G USP + T UW002



COMO 2.0

Kabina walk-in



powłoka ochronna
NANOGLASS POLIMER



gwarancja



polska marka



kabina uniwersalna
lewa / prawa



walory kabiny
doceniają seniorzy



ułatwienia
dla niepełnosprawnych



PN-EN 14428
PN-EN 12150-1
Certyfikat TÜV

Walk-in COMO 2.0 Brush Gold

- Zamawiając walk-in Como proszę podać 2 numery katalogowe: A. kolor profilu, B. ścianka boczna
- Kabina jest uniwersalna tzn. można ją zamontować zarówno jako wersję lewą jak i prawą

A. Kolor profilu - zestaw montażowy

Nr kat.	Kolor profilu	Cena PLN netto
P USP BG	Brush Gold	847

B. Ścianka boczna - szkło

Nr kat.	Wymiar brodzika	Wymiar kabiny					Grubość szkła	Kolor szkła	Cena PLN netto
		a	b	o	p	h			
G USP-70H	700	655-670	do 1400	18	26	2000	8	przezroczyste	659
G USP-80H	800	755-770	do 1400	18	26	2000	8	przezroczyste	714
G USP-90H	900	855-870	do 1400	18	26	2000	8	przezroczyste	769
G USP-100H	1000	955-970	do 1400	18	26	2000	8	przezroczyste	824
G USP-110H	1100	1055-1070	do 1400	18	26	2000	8	przezroczyste	879
G USP-120H	1200	1155-1170	do 1400	18	26	2000	8	przezroczyste	988
G USP-130H	1300	1255-1270	do 1400	18	26	2000	8	przezroczyste	1043
G USP-140H	1400	1355-1370	do 1400	18	26	2000	8	przezroczyste	1098

B. Ścianka boczna - niestandardowe wymiary szkła - produkt dostępny od czerwca 2025

Nr kat.	Dostępne wymiary	Numer strony
G USP XXX H	G USP 40, G USP 50, G USP 60; G USP 84, G USP 94, G USP 104, G USP 114, G USP 124	46

OPCJA - Profil ozdobny

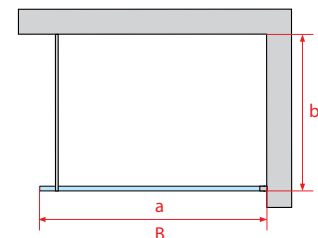
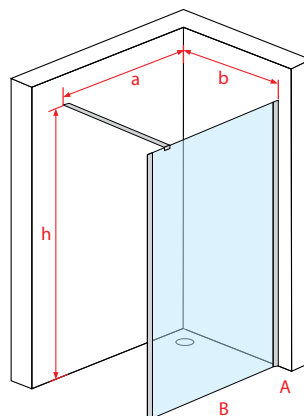
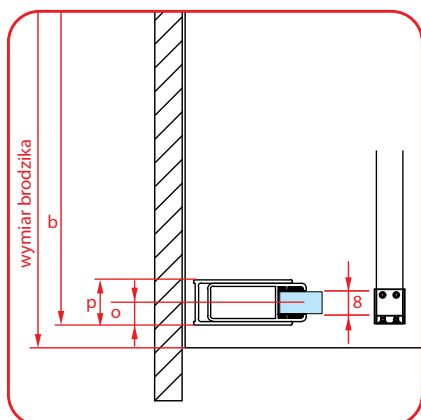
Nr kat.	Kolor profilu	Cena PLN netto
UW001 BG	Brush Gold	160

OPCJA - Profil poszerzający

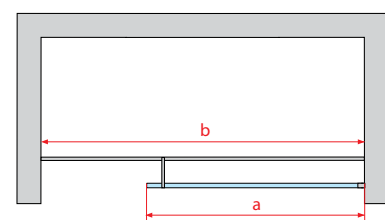
Nr kat.	Szerokość poszerzenia	Kolor	Cena PLN netto
UP002 BG	25	Brush Gold	162

OPCJA - Reling górny w kształcie T

Nr kat.	Wymiar relingu	Kolor	Cena PLN netto
T UW002 BG	do 2000 mm	Brush Gold	249



- Zestaw montażowy P USP + ścianka boczna G USP



- a.b. wymiar kabiny; p. szerokość profilu przysięnnego; h. wysokość kabiny; o. oś szkła

- Zestaw montażowy P USP + ścianka boczna G USP + T UW002



COMO 2.0

Kabina walk-in



powłoka ochronna
NANOGLASS POLIMER



gwarancja



polska marka



kabina uniwersalna
lewa/prawa



walory kabiny
doceniają seniorzy



ułatwienia
dla niepełnosprawnych



PN-EN 14428
PN-EN 12150-1
Certyfikat TÜV

Walk-in COMO 2.0

Brush Gun Metal

- Zamawiając walk-in Como proszę podać 2 numery katalogowe: A. kolor profilu, B. ścianka boczna
- Kabina jest uniwersalna tzn. można ją zamontować zarówno jako wersję lewą jak i prawą

A. Kolor profilu - zestaw montażowy

Nr kat.	Kolor profilu	Cena PLN netto
P USP BGM	Brush Gun Metal	847

B. Ścianka boczna - szkło

Nr kat.	Wymiar brodzika	Wymiar kabiny					Grubość szkła	Kolor szkła	Cena PLN netto
		a	b	o	p	h			
G USP-70H	700	655-670	do 1400	18	26	2000	8	przezroczyste	659
G USP-80H	800	755-770	do 1400	18	26	2000	8	przezroczyste	714
G USP-90H	900	855-870	do 1400	18	26	2000	8	przezroczyste	769
G USP-100H	1000	955-970	do 1400	18	26	2000	8	przezroczyste	824
G USP-110H	1100	1055-1070	do 1400	18	26	2000	8	przezroczyste	879
G USP-120H	1200	1155-1170	do 1400	18	26	2000	8	przezroczyste	988
G USP-130H	1300	1255-1270	do 1400	18	26	2000	8	przezroczyste	1043
G USP-140H	1400	1355-1370	do 1400	18	26	2000	8	przezroczyste	1098

B. Ścianka boczna - niestandardowe wymiary szkła - produkt dostępny od czerwca 2025

Nr kat.	Dostępne wymiary	Numer strony
G USP XXX H	G USP 40, G USP 50, G USP 60; G USP 84, G USP 94, G USP 104, G USP 114, G USP 124	46

OPCJA - Profil ozdobny

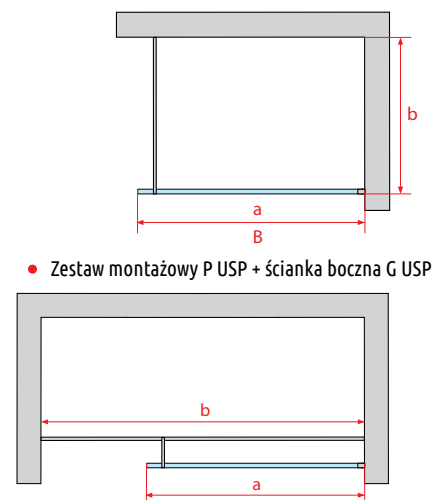
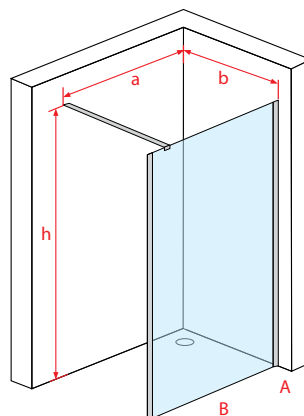
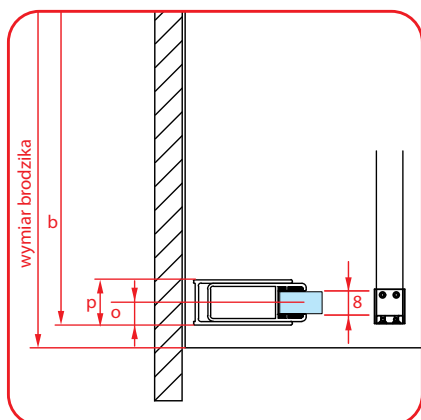
Nr kat.	Kolor profilu	Cena PLN netto
UW001 BGM	Brush Gun Metal	160

OPCJA - Profil poszerzający

Nr kat.	Szerokość poszerzenia	Kolor	Cena PLN netto
UP002 BGM	25	Brush Gun Metal	162

OPCJA - Reling górny w kształcie T

Nr kat.	Wymiar relingu	Kolor	Cena PLN netto
T UW002 BGM	do 2000 mm	Brush Gun Metal	249



- a.b. wymiar kabiny; p. szerokość profilu przysięnnego; h. wysokość kabiny; o. oś szkła

- Zestaw montażowy P USP + ścianka boczna G USP + T UW002



COMO 2.0

Kabina walk-in



powłoka ochronna
NANOGLASS POLIMER



gwarancja



polska marka



kabina uniwersalna
lewa / prawa



walory kabiny
doceniają seniorzy



ulatwienia
dla niepełnosprawnych



PN-EN 14428
PN-EN 12150-1
Certyfikat TÜV

Walk-in COMO 2.0

Brush Rose Gold

- Zamawiając walk-in Como proszę podać 2 numery katalogowe: A. kolor profilu, B. ścianka boczna
- Kabina jest uniwersalna tzn. można ją zamontować zarówno jako wersję lewą jak i prawą

A. Kolor profilu - zestaw montażowy

Nr kat.	Kolor profilu	Cena PLN netto
P USP BRG	Brush Rose Gold	847

B. Ścianka boczna - szkło

Nr kat.	Wymiar brodzika	Wymiar kabiny					Grubość szkła	Kolor szkła	Cena PLN netto
		a	b	o	p	h			
G USP-70H	700	655-670	do 1400	18	26	2000	8	przezroczyste	659
G USP-80H	800	755-770	do 1400	18	26	2000	8	przezroczyste	714
G USP-90H	900	855-870	do 1400	18	26	2000	8	przezroczyste	769
G USP-100H	1000	955-970	do 1400	18	26	2000	8	przezroczyste	824
G USP-110H	1100	1055-1070	do 1400	18	26	2000	8	przezroczyste	879
G USP-120H	1200	1155-1170	do 1400	18	26	2000	8	przezroczyste	988
G USP-130H	1300	1255-1270	do 1400	18	26	2000	8	przezroczyste	1043
G USP-140H	1400	1355-1370	do 1400	18	26	2000	8	przezroczyste	1098

B. Ścianka boczna - niestandardowe wymiary szkła - produkt dostępny od czerwca 2025

Nr kat.	Dostępne wymiary	Numer strony
G USP XXX H	G USP 40, G USP 50, G USP 60; G USP 84, G USP 94, G USP 104, G USP 114, G USP 124	46

OPCJA - Profil ozdobny

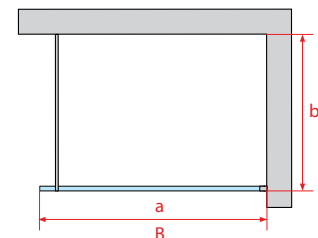
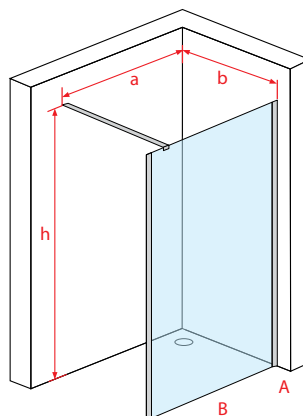
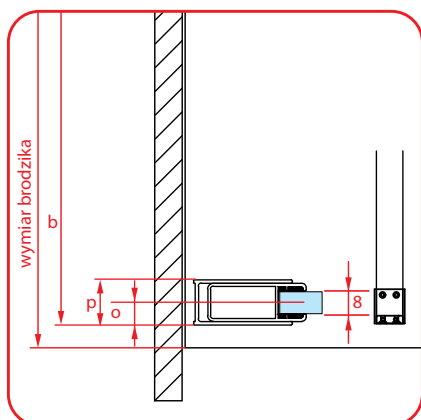
Nr kat.	Kolor profilu	Cena PLN netto
UW001 BRG	Brush Rose Gold	160

OPCJA - Profil poszerzający

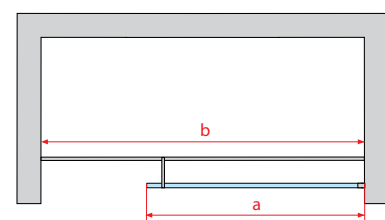
Nr kat.	Szerokość poszerzenia	Kolor	Cena PLN netto
UP002 BRG	25	Brush Rose Gold	162

OPCJA - Reling górny w kształcie T

Nr kat.	Wymiar relingu	Kolor	Cena PLN netto
T UW002 BRG	do 2000 mm	Brush Rose Gold	249

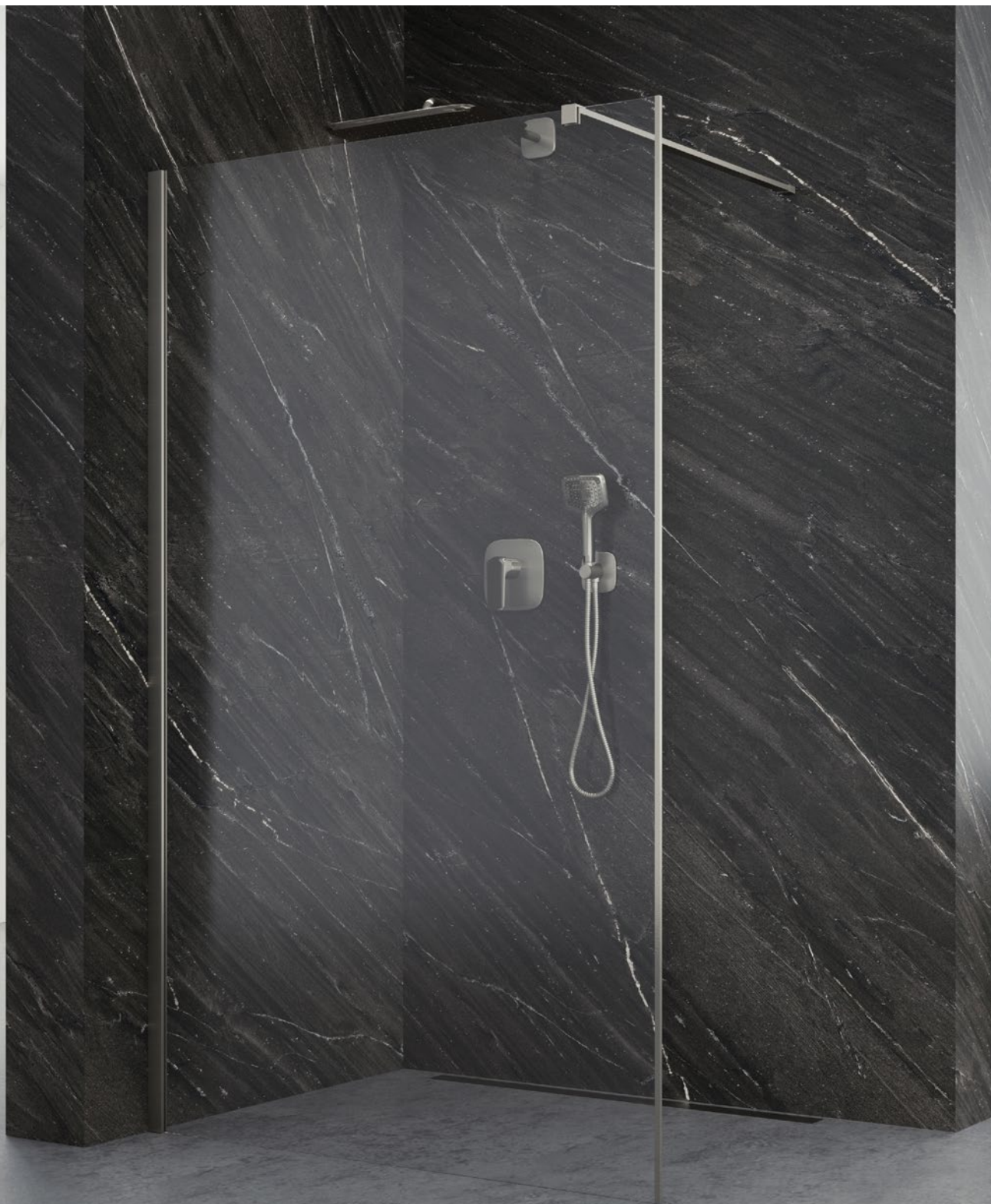


- Zestaw montażowy P USP + ścianka boczna G USP



- a, b. wymiar kabiny; p. szerokość profilu przysięnnego; h. wysokość kabiny; o. oś szkła

- Zestaw montażowy P USP + ścianka boczna G USP + T UW002



COMO 2.0

Kabina walk-in



*powłoka ochronna
NANOGLASS POLIMER*



gwarancja



polska marka



*kabina uniwersalna
lewa / prawa*



*walory kabiny
doceniają seniorzy*



*ułatwienia
dla niepełnosprawnych*



*PN-EN 14428
PN-EN 12150-1
Certyfikat TÜV*

Walk-in COMO 2.0

Wymiary niestandardowe

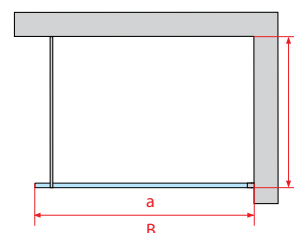
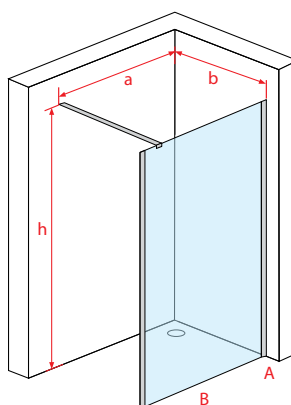
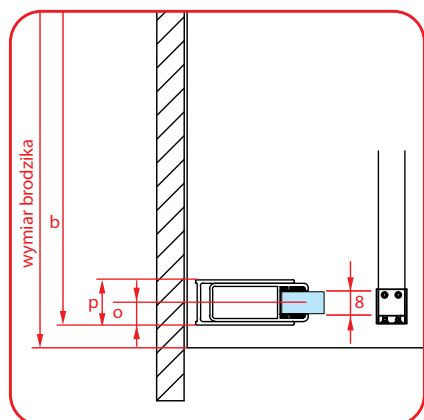
- Zamawiając walk-in Como proszę podać 2 numery katalogowe: A. kolor profilu, B. ścianka boczna
- Kabina jest uniwersalna tzn. można ją zamontować zarówno jako wersję lewą jak i prawą

A. Kolor profilu - zestaw montażowy

Nr kat.	Kolor profilu	Cena PLN netto
P USP C	Chrom	700
P USP B	Black	770
P USP BN	Brush Nickel	770
P USP BG	Brush Gold	847
P USP BGM	Brush Gun Metal	847
P USP BRG	Brush Rose Gold	847

B. Ścianka boczna - szkło - produkt dostępny od czerwca 2025

Nr kat.	Wymiar brodzika	Wymiar kabiny					Grubość szkła	Kolor szkła	Cena PLN netto
		a	b	o	p	h			
G USP 40H	400	355-370	do 1400	18	26	2000	8	przezroczyste	599
G USP 50H	500	455-470	do 1400	18	26	2000	8	przezroczyste	659
G USP 60H	600	555-570	do 1400	18	26	2000	8	przezroczyste	714
G USP 84H	800	795-810	do 1400	18	26	2000	8	przezroczyste	824
G USP 94H	900	895-910	do 1400	18	26	2000	8	przezroczyste	879
G USP 104H	1000	995-1010	do 1400	18	26	2000	8	przezroczyste	988
G USP 114H	1100	1095-1110	do 1400	18	26	2000	8	przezroczyste	1043
G USP 124H	1200	1195-1210	do 1400	18	26	2000	8	przezroczyste	1098



- a.b. wymiar kabiny; p. szerokość profilu przyściennego; h. wysokość kabiny; o. oś szkła



SELVA 2.0

Kabina walk-in



*powłoka ochronna
NANOGLOSS POLIMER*



gwarancja



polska marka



*kabina uniwersalna
lewa / prawa*



*walory kabiny
doceniają seniorzy*



*ułatwienia
dla niepełnosprawnych*



*PN-EN 14428
PN-EN 12150-1
Certyfikat TÜV*

Walk-in SELVA 2.0

Chrom

- Zamawiając walk-in Selva proszę podać 5 numerów katalogowych: 2x A. kolor profilu, 2x B. ścianka boczna, C. trójnik relingu
- Kabina jest uniwersalna, można ją montować jako wersję lewą jak i prawą

A. Kolor profilu - zestaw montażowy x2

Nr kat.	Kolor profilu	Cena PLN netto
P USP C	Chrom	700

B. Ścianka boczna - szkło x2

Nr kat.	Wymiar brodzika	Wymiar kabiny					Grubość szkła	Kolor szkła	Cena PLN netto
		a	b	o	p	h			
G USP-70H	700	655-670	do 1400	18	26	2000	8	przezroczyste	659
G USP-80H	800	755-770	do 1400	18	26	2000	8	przezroczyste	714
G USP-90H	900	855-870	do 1400	18	26	2000	8	przezroczyste	769
G USP-100H	1000	955-970	do 1400	18	26	2000	8	przezroczyste	824
G USP-110H	1100	1055-1070	do 1400	18	26	2000	8	przezroczyste	879
G USP-120H	1200	1155-1170	do 1400	18	26	2000	8	przezroczyste	988
G USP-130H	1300	1255-1270	do 1400	18	26	2000	8	przezroczyste	1043
G USP-140H	1400	1355-1370	do 1400	18	26	2000	8	przezroczyste	1098

C. Trójnik relingu

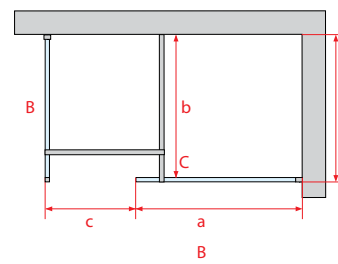
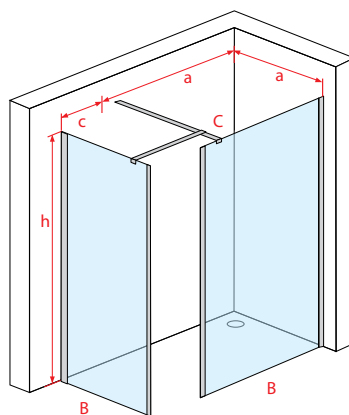
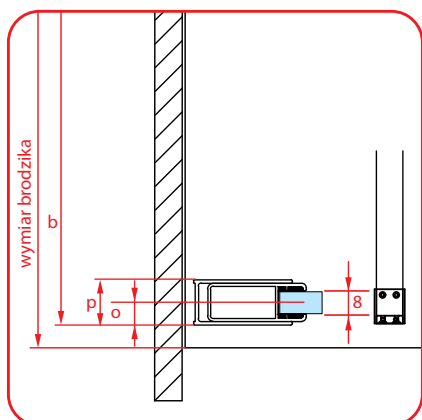
Nr kat.	Kolor profilu	Cena PLN netto
T USP C	Chrom	40

OPCJA - Profil ozdobny

Nr kat.	Kolor profilu	Cena PLN netto
UW001	Chrom	130

OPCJA - Profil poszerzający

Nr kat.	Szerokość poszerzenia	Kolor	Cena PLN netto
UP002	25	Chrom	162
UP003	50	Chrom	184





SELVA 2.0

Kabina walk-in



powłoka ochronna
NANOGLASS POLIMER



gwarancja



polska marka



kabina uniwersalna
lewa / prawa



walory kabiny
doceniają seniorzy



ułatwienia
dla niepełnosprawnych



PN-EN 14428
PN-EN 12150-1
Certyfikat TÜV

Walk-in SELVA 2.0 Black

- Zamawiając walk-in Selva proszę podać 5 numerów katalogowych: 2x A. kolor profilu, 2x B. ścianka boczna, C. trójnik relingu
- Kabina jest uniwersalna, można ją montować jako wersję lewą jak i prawą

A. Kolor profilu - zestaw montażowy x2

Nr kat.	Kolor profilu	Cena PLN netto
P USP B	Black	770

B. Ścianka boczna - szkło x2

Nr kat.	Wymiar brodzika	Wymiar kabiny					Grubość szkła	Kolor szkła	Cena PLN netto
		a	b	o	p	h			
G USP-70H	700	655-670	do 1400	18	26	2000	8	przezroczyste	659
G USP-80H	800	755-770	do 1400	18	26	2000	8	przezroczyste	714
G USP-90H	900	855-870	do 1400	18	26	2000	8	przezroczyste	769
G USP-100H	1000	955-970	do 1400	18	26	2000	8	przezroczyste	824
G USP-110H	1100	1055-1070	do 1400	18	26	2000	8	przezroczyste	879
G USP-120H	1200	1155-1170	do 1400	18	26	2000	8	przezroczyste	988
G USP-130H	1300	1255-1270	do 1400	18	26	2000	8	przezroczyste	1043
G USP-140H	1400	1355-1370	do 1400	18	26	2000	8	przezroczyste	1098

C. Trójnik relingu

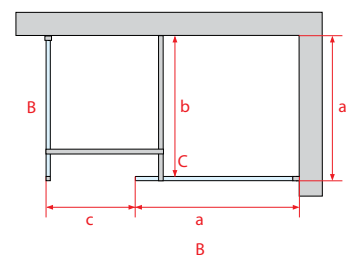
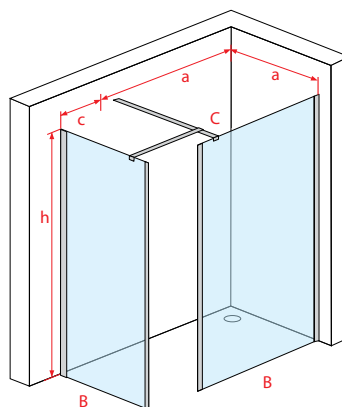
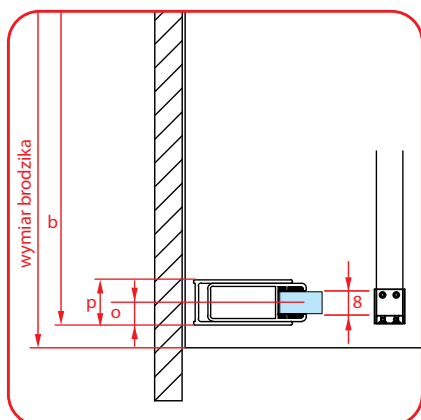
Nr kat.	Kolor profilu	Cena PLN netto
T USP B	Black	40

OPCJA - Profil ozdobny

Nr kat.	Kolor profilu	Cena PLN netto
UW001 B	Black	152

OPCJA - Profil poszerzający

Nr kat.	Szerokość poszerzenia	Kolor	Cena PLN netto
UP002 B	25	Black	162
UP003 B	50	Black	184





SELVA 2.0

Kabina walk-in



powłoka ochronna
NANOGLASS POLIMER



gwarancja



polska marka



kabina uniwersalna
lewa / prawa



walory kabiny
doceniają seniorzy



ułatwienia
dla niepełnosprawnych



PN-EN 14428
PN-EN 12150-1
Certyfikat TÜV

Walk-in SELVA 2.0 Brush Nickel

- Zamawiając walk-in Selva proszę podać 5 numerów katalogowych: 2x A. kolor profilu, 2x B. ścianka boczna, C. trójnik relingu
- Kabina jest uniwersalna, można ją montować jako wersję lewą jak i prawą

A. Kolor profilu - zestaw montażowy x2

Nr kat.	Kolor profilu	Cena PLN netto
P USP BN	Brush Nickel	770

B. Ścianka boczna - szkło x2

Nr kat.	Wymiar brodzika	Wymiar kabiny					Grubość szkła	Kolor szkła	Cena PLN netto
		a	b	o	p	h			
G USP-70H	700	655-670	do 1400	18	26	2000	8	przezroczyste	659
G USP-80H	800	755-770	do 1400	18	26	2000	8	przezroczyste	714
G USP-90H	900	855-870	do 1400	18	26	2000	8	przezroczyste	769
G USP-100H	1000	955-970	do 1400	18	26	2000	8	przezroczyste	824
G USP-110H	1100	1055-1070	do 1400	18	26	2000	8	przezroczyste	879
G USP-120H	1200	1155-1170	do 1400	18	26	2000	8	przezroczyste	988
G USP-130H	1300	1255-1270	do 1400	18	26	2000	8	przezroczyste	1043
G USP-140H	1400	1355-1370	do 1400	18	26	2000	8	przezroczyste	1098

C. Trójnik relingu - produkt dostępny od czerwca 2025

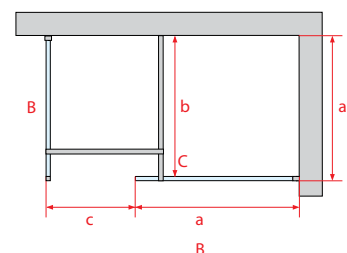
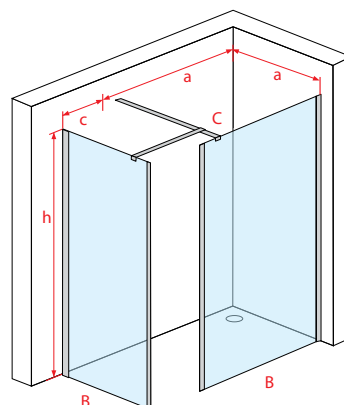
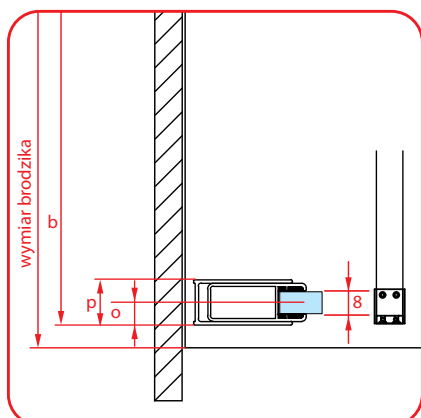
Nr kat.	Kolor profilu	Cena PLN netto
T USP BN	Brush Nickel	40

OPCJA - Profil ozdobny

Nr kat.	Kolor profilu	Cena PLN netto
UW001 BN	Brush Nickiel	152

OPCJA - Profil poszerzający

Nr kat.	Szerokość poszerzenia	Kolor	Cena PLN netto
UP002 BN	25	Brush Nickel	162





SELVA 2.0

Kabina walk-in



powłoka ochronna
NANOGLASS POLIMER



gwarancja



polska marka



kabina uniwersalna
lewa / prawa



walory kabiny
doceniają seniorzy



ułatwienia
dla niepełnosprawnych



PN-EN 14428
PN-EN 12150-1
Certyfikat TÜV

Walk-in SELVA 2.0 Brush Gold

- Zamawiając walk-in Selva proszę podać 5 numerów katalogowych: 2x A. kolor profilu, 2x B. ścianka boczna, C. trójnik relingu
- Kabina jest uniwersalna, można ją montować jako wersję lewą jak i prawą

A. Kolor profilu - zestaw montażowy x2

Nr kat.	Kolor profilu	Cena PLN netto
P USP BG	Brush Gold	847

B. Ścianka boczna - szkło x2

Nr kat.	Wymiar brodzika	Wymiar kabiny					Grubość szkła	Kolor szkła	Cena PLN netto
		a	b	o	p	h			
G USP-70H	700	655-670	do 1400	18	26	2000	8	przezroczyste	659
G USP-80H	800	755-770	do 1400	18	26	2000	8	przezroczyste	714
G USP-90H	900	855-870	do 1400	18	26	2000	8	przezroczyste	769
G USP-100H	1000	955-970	do 1400	18	26	2000	8	przezroczyste	824
G USP-110H	1100	1055-1070	do 1400	18	26	2000	8	przezroczyste	879
G USP-120H	1200	1155-1170	do 1400	18	26	2000	8	przezroczyste	988
G USP-130H	1300	1255-1270	do 1400	18	26	2000	8	przezroczyste	1043
G USP-140H	1400	1355-1370	do 1400	18	26	2000	8	przezroczyste	1098

C. Trójnik relingu - produkt dostępny od czerwca 2025

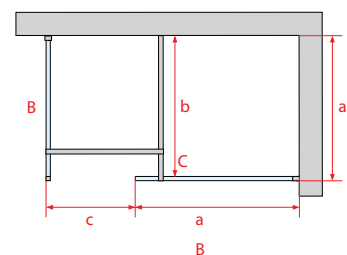
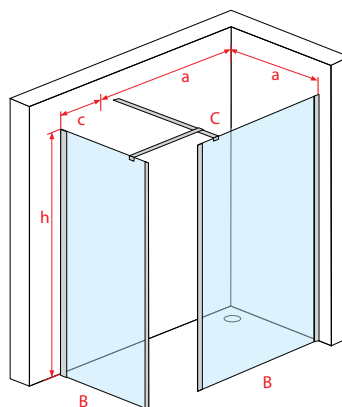
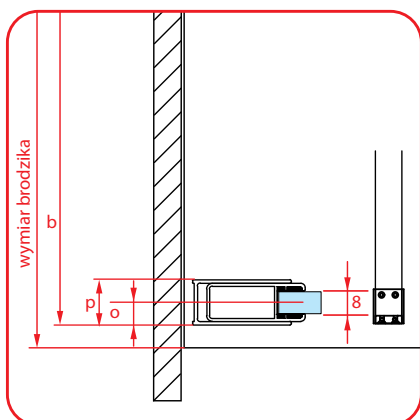
Nr kat.	Kolor profilu	Cena PLN netto
T USP BG	Brush Gold	40

OPCJA - Profil ozdobny

Nr kat.	Kolor profilu	Cena PLN netto
UW001 BG	Brush Gold	160

OPCJA - Profil poszerzający

Nr kat.	Szerokość poszerzenia	Kolor	Cena PLN netto
UP002 BG	25	Brush Gold	162





SELVA 2.0

Kabina walk-in



powłoka ochronna
NANOGLASS POLIMER



gwarancja



polska marka



kabina uniwersalna
lewa / prawa



walory kabiny
doceniają seniorzy



ulatwienia
dla niepełnosprawnych



PN-EN 14428
PN-EN 12150-1
Certyfikat TÜV

Walk-in SELVA 2.0

Brush Gun Metal

- Zamawiając walk-in Selva proszę podać 5 numerów katalogowych: 2xA. kolor profilu, 2xB. ścianka boczna, C. trójkąt relingu
- Kabina jest uniwersalna, można ją montować jako wersję lewą jak i prawą

A. Kolor profilu - zestaw montażowy x 2

Nr kat.	Kolor profilu	Cena PLN netto
P USP BGM	Brush Gun Metal	847

B. Ścianka boczna - szkło x 2

Nr kat.	Wymiar brodzika	Wymiar kabiny					Grubość szkła	Kolor szkła	Cena PLN netto
		a	b	o	p	h			
G USP-70H	700	655-670	do 1400	18	26	2000	8	przezroczyste	659
G USP-80H	800	755-770	do 1400	18	26	2000	8	przezroczyste	714
G USP-90H	900	855-870	do 1400	18	26	2000	8	przezroczyste	769
G USP-100H	1000	955-970	do 1400	18	26	2000	8	przezroczyste	824
G USP-110H	1100	1055-1070	do 1400	18	26	2000	8	przezroczyste	879
G USP-120H	1200	1155-1170	do 1400	18	26	2000	8	przezroczyste	988
G USP-130H	1300	1255-1270	do 1400	18	26	2000	8	przezroczyste	1043
G USP-140H	1400	1355-1370	do 1400	18	26	2000	8	przezroczyste	1098

C. Trójkąt relingu - produkt dostępny od czerwca 2025

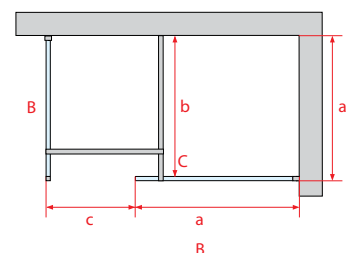
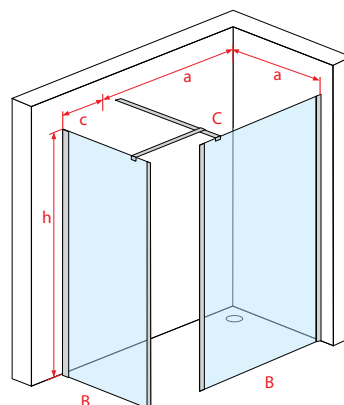
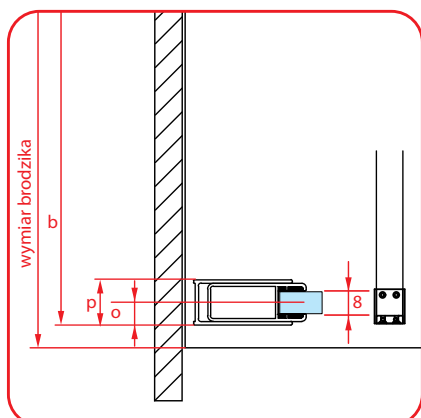
Nr kat.	Kolor profilu	Cena PLN netto
T USP BGM	Brush Gun Metal	40

OPCJA - Profil ozdobny

Nr kat.	Kolor profilu	Cena PLN netto
UW001 BGM	Brush Gun Metal	160

OPCJA - Profil poszerzający

Nr kat.	Szerokość poszerzenia	Kolor	Cena PLN netto
UP002 BGM	25	Brush Gun Metal	162





SELVA 2.0

Kabina walk-in



powłoka ochronna
NANOGLOSS POLIMER



gwarancja



polska marka



kabina uniwersalna
lewa / prawa



walory kabiny
doceniają seniorzy



ulatwienia
dla niepełnosprawnych



PN-EN 14428
PN-EN 12150-1
Certyfikat TÜV

Walk-in SELVA 2.0

Brush Rose Gold

- Zamawiając walk-in Selva proszę podać 5 numerów katalogowych: 2x A. kolor profilu, 2x B. ścianka boczna, C. trójnik relingu
- Kabina jest uniwersalna, można ją montować jako wersję lewą jak i prawą

A. Kolor profilu - zestaw montażowy x 2

Nr kat.	Kolor profilu	Cena PLN netto
P USP BRG	Brush Rose Gold	847

B. Ścianka boczna - szkło x 2

Nr kat.	Wymiar brodzika	Wymiar kabiny					Grubość szkła	Kolor szkła	Cena PLN netto
		a	b	o	p	h			
G USP-70H	700	655-670	do 1400	18	26	2000	8	przezroczyste	659
G USP-80H	800	755-770	do 1400	18	26	2000	8	przezroczyste	714
G USP-90H	900	855-870	do 1400	18	26	2000	8	przezroczyste	769
G USP-100H	1000	955-970	do 1400	18	26	2000	8	przezroczyste	824
G USP-110H	1100	1055-1070	do 1400	18	26	2000	8	przezroczyste	879
G USP-120H	1200	1155-1170	do 1400	18	26	2000	8	przezroczyste	988
G USP-130H	1300	1255-1270	do 1400	18	26	2000	8	przezroczyste	1043
G USP-140H	1400	1355-1370	do 1400	18	26	2000	8	przezroczyste	1098

C. Trójnik relingu - produkt dostępny od czerwca 2025

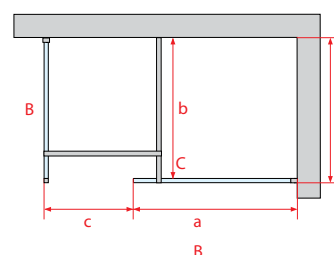
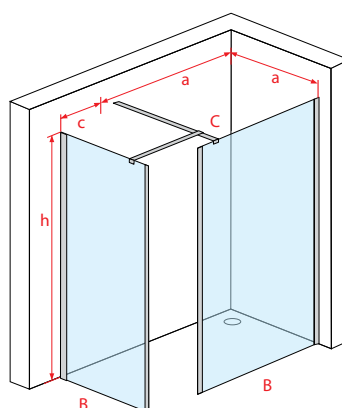
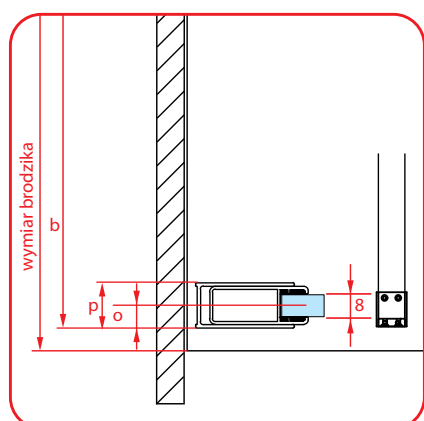
Nr kat.	Kolor profilu	Cena PLN netto
T USP BRG	Brush Rose Gold	40

OPCJA - Profil ozdobny

Nr kat.	Kolor profilu	Cena PLN netto
UW001 BRG	Brush Rose Gold	160

OPCJA - Profil poszerzający

Nr kat.	Szerokość poszerzenia	Kolor	Cena PLN netto
UP002 BRG	25	Brush Rose Gold	162

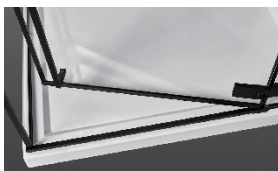


Atuty serii



Nowoczesny zlicowany zawias

W modelu Sassari nero zastosowano nowoczesny zlicowany ze szkłem od wewnętrznej strony zawias który znacząco ułatwia czyszczenie kabiny. Dodatkowo zastosowanie innowacyjnych okładzin zawiasu zapobiega opadaniu drzwi oraz zabezpiecza szkło przed uszkodzeniem w trakcie montażu. Użycie wysokiej jakości chromu nakładanego metodą elektrolizy zapewnia wieloletni połysk i zapobiega odpryskiwaniu chromu



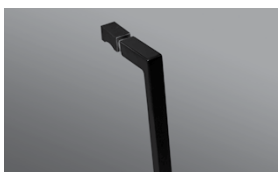
Otwieranie 90 stopni na zewnątrz i do wewnątrz

Zastosowany zawias umożliwia otwieranie drzwi zarówno do wewnątrz jak i na zewnątrz, co znacząco poprawia komfort użytkowania.



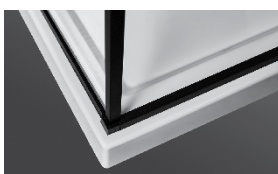
Stabilna konstrukcja kabiny

W kabinach Atrium zastosowano stabilizację szyby przy pomocy metalowego wspornika równoległego, który w połączeniu ze szkłem 8 mm tworzy niezwykle stabilną konstrukcję o estetycznym wyglądzie. Zastosowanie wysokiej jakości materiałów dodatkowo podkreśla elegancji charakter kabiny i zapewnia wieloletnią żywotność.



Elegancka rączka wykonana z wysokiej jakości stali nierdzewnej

Dzięki zastosowaniu stali nierdzewnej uzyskaliśmy rączkę niezwykle wytrzymałą na wycieranie i odporną na działanie środków czyszczących. Użycie tak wytrzymałego materiału zapewnia naszym klientom lata bezawaryjnego użytkowania. Ponadto nowoczesny kształt rączki podkreśli charakter każdego wnętrza.



Niski próg ułatwiający wchodzenie

Zastosowanie niskich progów znacząco ułatwia wchodzenie do kabiny i jednocześnie zapewnia wysoką szczelność podczas użytkowania. Chromowany metalowy próg stanowi jednocześnie ciekawy element ozdobny. Użycie wysokiej jakości chromu nakładanego metodą elektrolizy zapewnia wieloletni połysk i zapobiega jego odpryskiwaniu.



Możliwość montażu bezpośrednio na posadzce lub brodziku

Kabiny Atrium zostały zaprojektowane w sposób umożliwiający montaż zarówno na brodziku, jak i bezpośrednio na posadzce.

Dostępne kolory:

Połysk

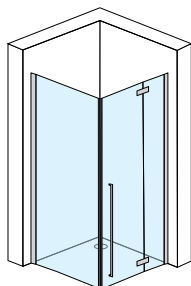
Mat



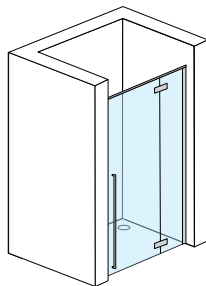
Chrom

Black

Dostępne modele:



SASARI str. 62



FLORENCJA str. 66





SASSARI

Kabina prostokątna, jednoskrzydłowa z drzwiami uchylnymi



*powłoka ochronna
NANOGLASS POLIMER*



gwarancja



polska marka



*walory kabiny
doceniają seniorzy*



*PN-EN 14428
PN-EN 12150-1
Certyfikat TÜV*

Kabina SASSARI Chrom

- Zamawiając kabinę Sassari proszę podać 2 numery katalogowe: A-P – drzwi uchylne prawe lub A-L – drzwi uchylne lewe i B – ścianka boczna uniwersalna
- Drzwi uchylne Sassari nie są uniwersalne pod względem stron

A-P Drzwi uchylne prawe

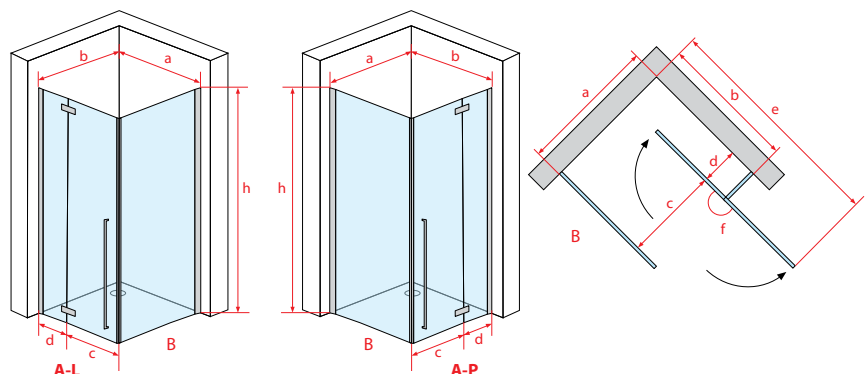
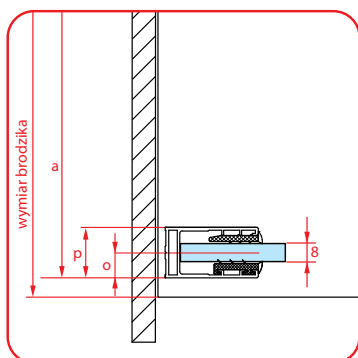
Nr kat.	Wymiar brodzika	Wymiar kabiny					Grubość szkła	Kolor szkła	Cena PLN netto
		a	c	d	f	h			
OP0309P	900	890-900	600	244-264	180°	2000	8	przezroczyste	2342
OP0310P	1000	990-1000	600	344-364	180°	2000	8	przezroczyste	2397
OP0312P	1200	1190-1200	600	544-564	180°	2000	8	przezroczyste	2506

A-L Drzwi uchylne lewe

Nr kat.	Wymiar brodzika	Wymiar kabiny					Grubość szkła	Kolor szkła	Cena PLN netto
		a	c	d	f	h			
OP0309L	900	890-900	600	244-264	180°	2000	8	przezroczyste	2342
OP0310L	1000	990-1000	600	344-364	180°	2000	8	przezroczyste	2397
OP0312L	1200	1190-1200	600	544-564	180°	2000	8	przezroczyste	2506

B. Ścianka boczna

Nr kat.	Wymiar brodzika	Wymiar kabiny					Grubość szkła	Kolor szkła	Cena PLN netto
		a	e	p	o	h			
OSP080	800	790-800	1385-1405	20,6	10	2000	8	przezroczyste	1252
OSP090	900	890-900	1485-1505	20,6	10	2000	8	przezroczyste	1307
OSP100	1000	990-1000	1585-1605	20,6	10	2000	8	przezroczyste	1361



- a, b. wymiar kabiny; c. wymiar wejścia; d. szerokość ścianki bocznej; e. głębokość kabiny z otwartymi drzwiami; m. wymiar montażu relingu; p. szerokość profilu przysięnnego; h. wysokość kabiny; o. oś szkła



SASSARI

Kabina prostokątna, jednoskrzydłowa z drzwiami uchylnymi



*powłoka ochronna
NANOGLOSS POLIMER*



gwarancja



polska marka



*walory kabiny
doceniają seniorzy*



*PN-EN 14428
PN-EN 12150-1
Certyfikat TÜV*

Kabina SASSARI Black

- Zamawiając kabinę Sassari proszę podać 2 numery katalogowe: A-P – drzwi uchylne prawe lub A-L – drzwi uchylne lewe i B – ścianka boczna uniwersalna
- Drzwi uchylne Sassari nie są uniwersalne pod względem stron

A-P Drzwi uchylne prawe

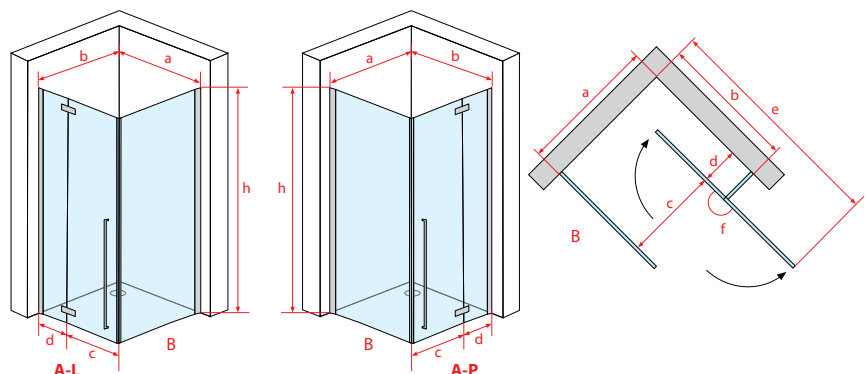
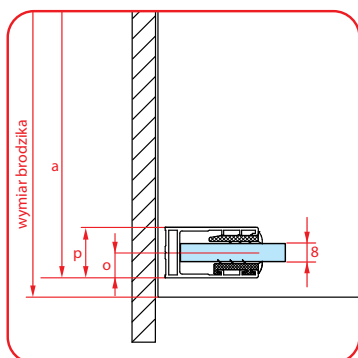
Nr kat.	Wymiar brodzika	Wymiar kabiny					Grubość szkła	Kolor szkła	Cena PLN netto
		a	c	d	f	h			
OP0309BP	900	890-900	600	244-264	180°	2000	8	przezroczyste	2451
OP0310BP	1000	990-1000	600	344-364	180°	2000	8	przezroczyste	2506
OP0312BP	1200	1190-1200	600	544-564	180°	2000	8	przezroczyste	2615

A-L Drzwi uchylne lewe

Nr kat.	Wymiar brodzika	Wymiar kabiny					Grubość szkła	Kolor szkła	Cena PLN netto
		a	c	d	f	h			
OP0309BL	900	890-900	600	244-264	180°	2000	8	przezroczyste	2451
OP0310BL	1000	990-1000	600	344-364	180°	2000	8	przezroczyste	2506
OP0312BL	1200	1190-1200	600	544-564	180°	2000	8	przezroczyste	2615

B. Ścianka boczna

Nr kat.	Wymiar brodzika	Wymiar kabiny					Grubość szkła	Kolor szkła	Cena PLN netto
		b	e	p	o	h			
OSP080B	800	790-800	1385-1405	20,6	10	2000	8	przezroczyste	1361
OSP090B	900	890-900	1485-1505	20,6	10	2000	8	przezroczyste	1416
OSP100B	1000	990-1000	1585-1605	20,6	10	2000	8	przezroczyste	1471



- a, b. wymiar kabiny; c. wymiar wejścia; d. szerokość ścianki bocznej; e. głębokość kabiny z otwartymi drzwiami; m. wymiar montażu relingu; p. szerokość profilu przysięnnego; h. wysokość kabiny; o. oś szkła



FLORENCJA

Drzwi wewnętrzne, jednoskrzydłowe uchylne



*powłoka ochronna
NANOGLASS POLIMER*



gwarancja



polska marka



*walony kabiny
doceniają seniorzy*



*PN-EN 14428
PN-EN 12150-1
Certyfikat TÜV*

Drzwi wewnętrzne FLORENCJA Chrom

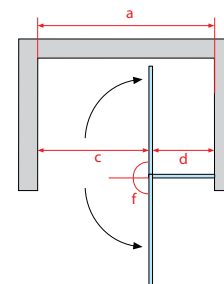
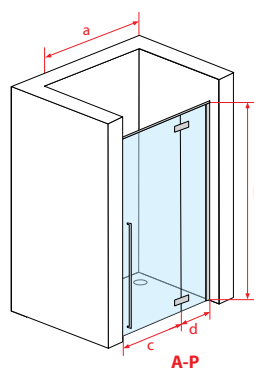
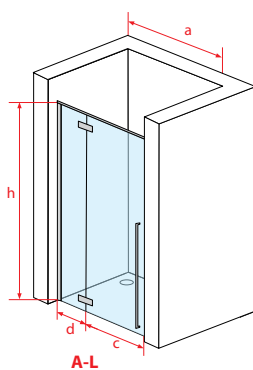
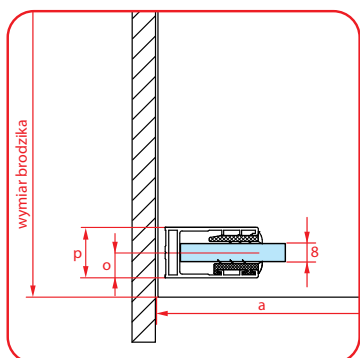
- Drzwi wewnętrzne Florencja nie są uniwersalne pod względem stron

A-P Drzwi uchylne prawe

Nr kat.	Wymiar brodzika	Wymiar kabiny						Grubość szkła	Kolor szkła	Cena PLN netto
		a	c	d	p	o	h			
OP2090P	900	890-910	600	244-264	20,6	10	2000	8	przezroczyste	2342
OP2100P	1000	990-1010	600	344-364	20,6	10	2000	8	przezroczyste	2397
OP2120P	1200	1190-1210	600	544-564	20,6	10	2000	8	przezroczyste	2506

A-L Drzwi uchylne lewe

Nr kat.	Wymiar brodzika	Wymiar kabiny						Grubość szkła	Kolor szkła	Cena PLN netto
		a	c	d	p	o	h			
OP2090L	900	890-910	600	244-264	20,6	10	2000	8	przezroczyste	2342
OP2100L	1000	990-1010	600	344-364	20,6	10	2000	8	przezroczyste	2397
OP2120L	1200	1190-1210	600	544-564	20,6	10	2000	8	przezroczyste	2506



- a, b. wymiar kabiny; c. wymiar wejścia; d. szerokość ścianki bocznej; e. głębokość kabiny z otwartymi drzwiami; m. wymiar montażu relingu; p. szerokość profilu przyściennego; h. wysokość kabiny; o. oś szkła



FLORENCJA

Drzwi wewnętrzne, jednoskrzydłowe uchylne



*powłoka ochronna
NANOGLASS POLIMER*



gwarancja



polska marka



*walory kabiny
doceniają seniorzy*



*PN-EN 14428
PN-EN 12150-1
Certyfikat TÜV*

Drzwi wewnętrzne FLORENCJA Black

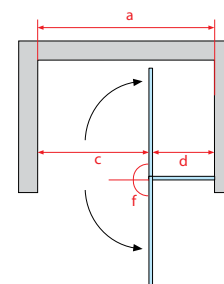
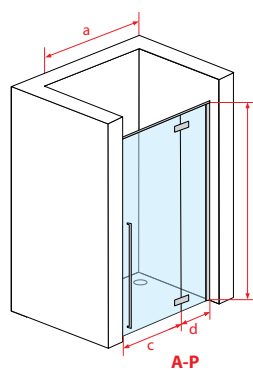
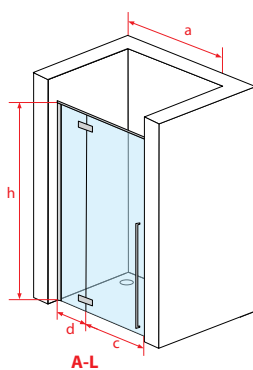
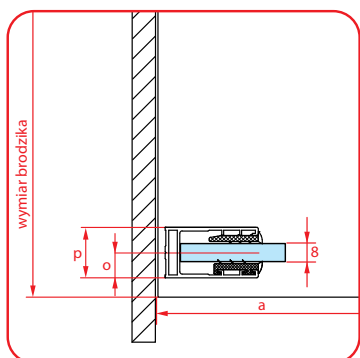
- Drzwi wewnętrzne Florencja nie są uniwersalne pod względem stron

A-P Drzwi uchylne prawe

Nr kat.	Wymiar brodzika	Wymiar kabiny							Grubość szkła	Kolor szkła	Cena PLN netto
		a	c	d	p	o	f	h			
OP2090BP	900	890-910	600	244-264	20,6	10	180°	2000	8	przezroczyste	2451
OP2100BP	1000	990-1010	600	344-364	20,6	10	180°	2000	8	przezroczyste	2506
OP2120BP	1200	1190-1210	600	544-564	20,6	10	180°	2000	8	przezroczyste	2615

A-L Drzwi uchylne lewe

Nr kat.	Wymiar brodzika	Wymiar kabiny							Grubość szkła	Kolor szkła	Cena PLN netto
		a	c	d	p	o	f	h			
OP2090BL	900	890-910	600	244-264	20,6	10	180°	2000	8	przezroczyste	2451
OP2100BL	1000	990-1010	600	344-364	20,6	10	180°	2000	8	przezroczyste	2506
OP2120BL	1200	1190-1210	600	544-564	20,6	10	180°	2000	8	przezroczyste	2615



- a, b. wymiar kabiny; c. wymiar wejścia; d. szerokość ścianki bocznej; e. głębokość kabiny z otwartymi drzwiami; m. wymiar montażu relingu; p. szerokość profilu przysięnnego; h. wysokość kabiny; o. oś szkła

Atuty serii U



Stabilna konstrukcja kabiny

W kabinach Atrium zastosowano stabilizację szyby przy pomocy metalowego wspornika równoległego, który w połączeniu ze szkłem 8 mm tworzy niebywale stabilną konstrukcję o estetycznym wyglądzie. Zastosowanie wysokiej jakości chromu dodatkowo podkreśla elegancji charakter kabiny i zapewnia wieloletnią żywotność.



Nowoczesny kryty zawias

W kabinie zastosowano nowoczesny zawias z ukrytym mechanizmem który podkreśla elegancki design produktu. Dodatkowo zastosowanie innowacyjnych okładzin zawiasu zapobiega opadaniu drzwi oraz zabezpiecza szkło przed uszkodzeniem w trakcie montażu. Użycie wysokiej jakości chromu nakładanego metodą elektrolizy zapewnia wieloletni połysk i zapobiega odpryskiwaniu chromu.



Elegancka rączka wykonana z wysokiej jakości stali nierdzewnej

Dzięki zastosowaniu polerowanej stali nierdzewnej uzyskaliśmy rączkę niezwykle wytrzymałą na wycieranie i odporną na działanie środków czyszczących. Użycie tak wytrzymałego materiału zapewnia naszym klientom lata bezawaryjnego użytkowania. Ponadto nowoczesny kształt rączki podkreśli charakter każdego wnętrza oraz umożliwi zastosowanie jej jako wieszaka na ręczniki.



Niski próg ułatwiający wchodzenie

Zastosowanie niskich progów znacząco ułatwia wchodzenie do kabiny i jednocześnie zapewnia wysoką szczelność podczas użytkowania. Chromowany metalowy próg stanowi jednocześnie ciekawy element ozdobny. Użycie wysokiej jakości chromu nakładanego metodą elektrolizy zapewnia wieloletni połysk i zapobiega jego odpryskiwaniu.



Zwiększające szczelność skośne uszczelki magnetyczne

Zastosowanie w naszych kabinach skośnych uszczelki magnetycznych znacznie zwiększa szczelność kabiny w porównaniu do ogólnie stosowanych uszczelki doczołowych. Uszczelki w mlecznym kolorze dodatkowo podnoszą estetykę kabin Atrium.



Możliwość montażu bezpośrednio na posadzce lub brodziku

Kabiny Atrium zostały zaprojektowane w sposób umożliwiający montaż zarówno na brodziku, jak i bezpośrednio na posadzce.

Dostępne kolory:

Połysk

Mat



Chrom



Black

Szczotkowane



Brush Gold



Brush Gun Metal

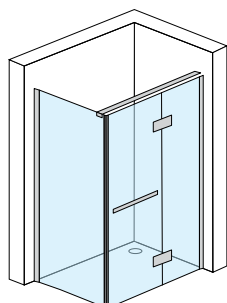


Brush Nickel

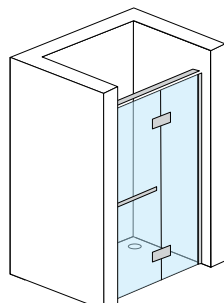


Brush Rose Gold

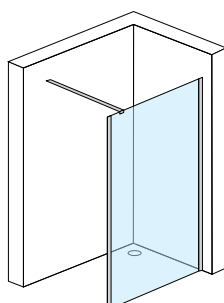
Dostępne modele:



CATANIA 2.0 - str. 72



FERRARA 2.0 - str. 86



COMO 2.0 - str. 34





CATANIA 2.0

Kabina prostokątna, jednoskrzydłowa z drzwiami uchylnymi



powłoka ochronna
NANOGLASS POLIMER



gwarancja



polska marka



kabina uniwersalna
lewa / prawa



walory kabiny
doceniają seniorzy



PN-EN 14428
PN-EN 12150-1
Certyfikat TÜV

Kabina CATANIA 2.0 Chrom

- Zamawiając kabinę Catania proszę podać 3 numery katalogowe: A. kolor profilu, B. drzwi uchylne, C. ścianka boczna
- Kabina jest uniwersalna tzn. można ją zamontować zarówno jako wersję lewą jak i prawą

A. Kolor profilu - zestaw montażowy

Nr kat.	Kolor profilu	Cena PLN netto
P UP2H+USP C	Chrom	1554

B. Drzwi uchylne - szkło

Nr kat.	Wymiar brodzika	Wymiar kabiny					Grubość szkła	Kolor szkła	Cena PLN netto
		a	c	d	o	h			
G UP2-80H	800	770-790	600	127-147	18	2000	8	przezroczyste	781
G UP2-90H	900	870-890	600	227-247	18	2000	8	przezroczyste	836
G UP2-100H	1000	970-990	600	327-347	18	2000	8	przezroczyste	891
G UP2-110H	1100	1070-1090	600	427-447	18	2000	8	przezroczyste	946
G UP2-120H	1200	1170-1190	600	527-547	18	2000	8	przezroczyste	1001
G UP2-130H	1300	1270-1290	600	627-647	18	2000	8	przezroczyste	1056
G UP2-140H	1400	1370-1390	600	727-747	18	2000	8	przezroczyste	1111

C. Ścianka boczna - szkło

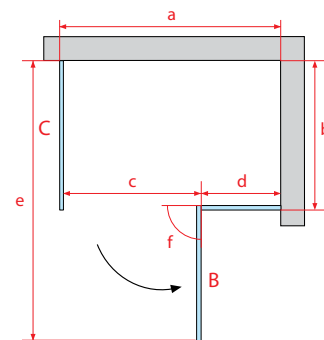
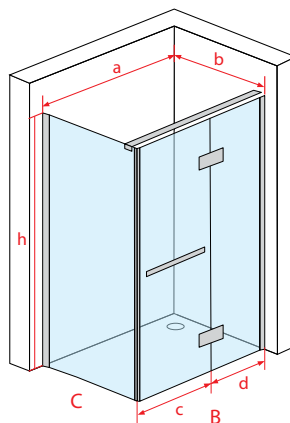
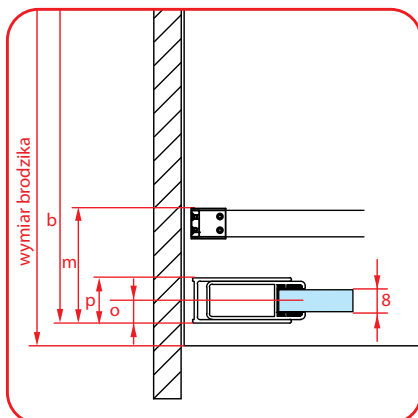
Nr kat.	Wymiar brodzika	Wymiar kabiny					Grubość szkła	Kolor szkła	Cena PLN netto
		b	e	m	p	h			
G USP-70H	700	670-690	1345-1365	165	26	2000	8	przezroczyste	659
G USP-80H	800	770-790	1445-1465	165	26	2000	8	przezroczyste	714
G USP-90H	900	870-890	1545-1565	165	26	2000	8	przezroczyste	769
G USP-100H	1000	970-990	1645-1665	165	26	2000	8	przezroczyste	824
G USP-110H	1100	1070-1090	1745-1765	165	26	2000	8	przezroczyste	879
G USP-120H	1200	1170-1190	1845-1865	165	26	2000	8	przezroczyste	988
G USP-130H	1300	1270-1290	1945-1965	165	26	2000	8	przezroczyste	1043
G USP-140H	1400	1370-1390	2045-2065	165	26	2000	8	przezroczyste	1098

B./C. Niestandardowe wymiary szkła - produkt dostępny od czerwca 2025

Nr kat.	Dostępne wymiary	Numer strony
G UP2 XXX H	G UP2-85, G UP2-95, G UP2-105, G UP2-115, G UP2-125	84
G USP XXX H	G USP 40, G USP 50, G USP 60; G USP 84, G USP 94, G USP 104, G USP 114, G USP 124	

OPCJA - Profil poszerzający

Nr kat.	Szerokość poszerzenia	Kolor	Cena PLN netto
UP002	25	Chrom	162
UP003	50	Chrom	184



- a.b. wymiar kabiny; c. wymiar wejścia; d. szerokość ścianki bocznej; e. głębokość kabiny z otwartymi drzwiami; m. wymiar montażu relingu; p. szerokość profilu przyściennego; h. wysokość kabiny; o. oś szkła



CATANIA 2.0

Kabina prostokątna, jednoskrzydłowa z drzwiami uchylnymi



*powłoka ochronna
NANOGLOSS POLIMER*



gwarancja



polska marka



*kabina uniwersalna
lewa / prawa*



*walory kabiny
doceniają seniorzy*



*PN-EN 14428
PN-EN 12150-1
Certyfikat TÜV*

Kabina CATANIA 2.0 Black

- Zamawiając kabinę Catania proszę podać 3 numery katalogowe: A. kolor profilu, B. drzwi uchylne, C. ścianka boczna
- Kabina jest uniwersalna tzn. można ją zamontować zarówno jako wersję lewą jak i prawą

A. Kolor profilu - zestaw montażowy

Nr kat.	Kolor profilu	Cena PLN netto
P UP2H+USP B	Black	1710

B. Drzwi uchylne - szkło

Nr kat.	Wymiar brodzika	Wymiar kabiny					Grubość szkła	Kolor szkła	Cena PLN netto
		a	c	d	o	h			
G UP2-80H	800	770-790	600	127-247	18	2000	8	przezroczyste	781
G UP2-90H	900	870-890	600	227-247	18	2000	8	przezroczyste	836
G UP2-100H	1000	970-990	600	327-347	18	2000	8	przezroczyste	891
G UP2-110H	1100	1070-1090	600	427-447	18	2000	8	przezroczyste	946
G UP2-120H	1200	1170-1190	600	527-547	18	2000	8	przezroczyste	1001
G UP2-130H	1300	1270-1290	600	627-647	18	2000	8	przezroczyste	1056
G UP2-140H	1400	1370-1390	600	727-747	18	2000	8	przezroczyste	1111

C. Ścianka boczna - szkło

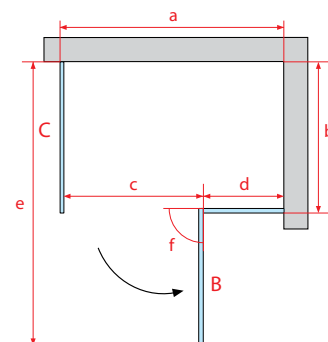
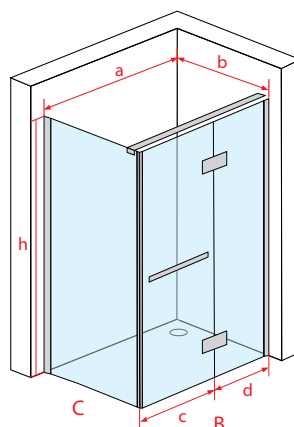
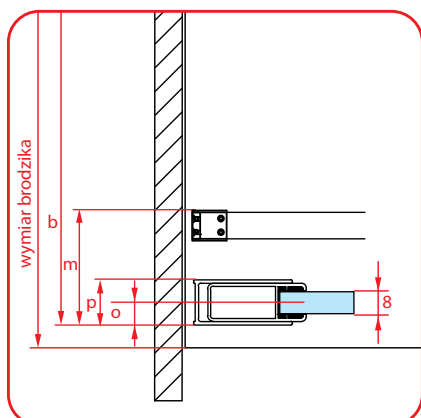
Nr kat.	Wymiar brodzika	Wymiar kabiny					Grubość szkła	Kolor szkła	Cena PLN netto
		b	e	m	p	h			
G USP-70H	700	670-690	1345-1365	165	26	2000	8	przezroczyste	659
G USP-80H	800	770-790	1445-1465	165	26	2000	8	przezroczyste	714
G USP-90H	900	870-890	1545-1565	165	26	2000	8	przezroczyste	769
G USP-100H	1000	970-990	1645-1665	165	26	2000	8	przezroczyste	824
G USP-110H	1100	1070-1090	1745-1765	165	26	2000	8	przezroczyste	879
G USP-120H	1200	1170-1190	1845-1865	165	26	2000	8	przezroczyste	988
G USP-130H	1300	1270-1290	1945-1965	165	26	2000	8	przezroczyste	1043
G USP-140H	1400	1370-1390	2045-2065	165	26	2000	8	przezroczyste	1098

B./C. Niestandardowe wymiary szkła - produkt dostępny od czerwca 2025

Nr kat.	Dostępne wymiary	Numer strony
G UP2 XXX H	G UP2-85, G UP2-95, G UP2-105, G UP2-115, G UP2-125	84
G USP XXX H	G USP 40, G USP 50, G USP 60; G USP 84, G USP 94, G USP 104, G USP 114, G USP 124	

OPCJA - Profil poszerzający

Nr kat.	Szerokość poszerzenia	Kolor	Cena PLN netto
UP002 B	25	Black	162
UP003 B	50	Black	184



- a.b. wymiar kabiny; c. wymiar wejścia; d. szerokość ścianki bocznej; e. głębokość kabiny z otwartymi drzwiami; m. wymiar montażu relingu; p. szerokość profilu przysięnnego; h. wysokość kabiny; o. oś szkła



CATANIA 2.0

Kabina prostokątna, jednoskrzydłowa z drzwiami uchylnymi



*powłoka ochronna
NANOGLOSS POLIMER*



gwarancja



polska marka



*kabina uniwersalna
lewa / prawa*



*walory kabiny
doceniają seniorzy*



*PN-EN 14428
PN-EN 12150-1
Certyfikat TÜV*

Kabina CATANIA 2.0

Brush Nickel

- Zamawiającabinę Catania proszę podać 3 numery katalogowe: A. kolor profilu, B. drzwi uchylne, C. ścianka boczna
- Kabina jest uniwersalna tzn. można ją zamontować zarówno jako wersję lewą jak i prawą

A. Kolor profilu - zestaw montażowy

Nr kat.	Kolor profilu	Cena PLN netto
P UP2H+USP BN	Brush Nickel	1710

B. Drzwi uchylne - szkło

Nr kat.	Wymiar brodzika	Wymiar kabiny					Grubość szkła	Kolor szkła	Cena PLN netto
		a	c	d	o	h			
G UP2-80H	800	770-790	600	127-147	18	2000	8	przezroczyste	781
G UP2-90H	900	870-890	600	227-247	18	2000	8	przezroczyste	836
G UP2-100H	1000	970-990	600	327-347	18	2000	8	przezroczyste	891
G UP2-110H	1100	1070-1090	600	427-447	18	2000	8	przezroczyste	946
G UP2-120H	1200	1170-1190	600	527-547	18	2000	8	przezroczyste	1001
G UP2-130H	1300	1270-1290	600	627-647	18	2000	8	przezroczyste	1056
G UP2-140H	1400	1370-1390	600	727-747	18	2000	8	przezroczyste	1111

B. Ścianka boczna - szkło

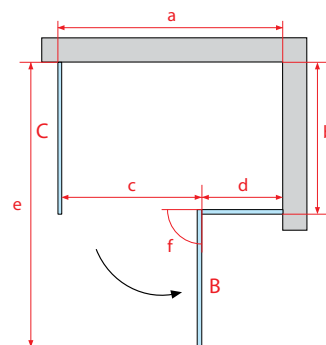
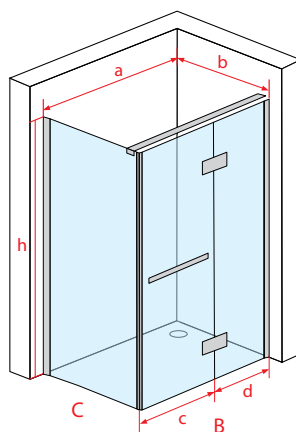
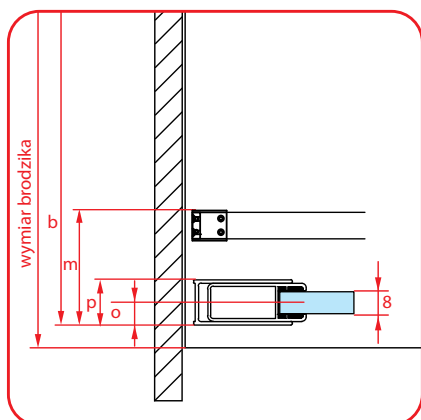
Nr kat.	Wymiar brodzika	Wymiar kabiny					Grubość szkła	Kolor szkła	Cena PLN netto
		b	e	m	p	h			
G USP-70H	700	670-690	1345-1365	165	26	2000	8	przezroczyste	659
G USP-80H	800	770-790	1445-1465	165	26	2000	8	przezroczyste	714
G USP-90H	900	870-890	1545-1565	165	26	2000	8	przezroczyste	769
G USP-100H	1000	970-990	1645-1665	165	26	2000	8	przezroczyste	824
G USP-110H	1100	1070-1090	1745-1765	165	26	2000	8	przezroczyste	879
G USP-120H	1200	1170-1190	1845-1865	165	26	2000	8	przezroczyste	988
G USP-130H	1300	1270-1290	1945-1965	165	26	2000	8	przezroczyste	1043
G USP-140H	1400	1370-1390	2045-2065	165	26	2000	8	przezroczyste	1098

B./C. Niestandardowe wymiary szkła - produkt dostępny od czerwca 2025

Nr kat.	Dostępne wymiary	Numer strony
G UP2 XXX H	G UP2-85, G UP2-95, G UP2-105, G UP2-115, G UP2-125	84
G USP XXX H	G USP 40, G USP 50, G USP 60; G USP 84, G USP 94, G USP 104, G USP 114, G USP 124	

OPCJA - Profil poszerzający

Nr kat.	Szerokość poszerzenia	Kolor	Cena PLN netto
UP002 BN	25	Brush Nickel	162



- a.b. wymiar kabiny; c. wymiar wejścia; d. szerokość ścianki bocznej; e. głębokość kabiny z otwartymi drzwiami; m. wymiar montażu relingu; p. szerokość profilu przysięnnego; h. wysokość kabiny; o. oś szkła



CATANIA 2.0

Kabina prostokątna, jednoskrzydłowa z drzwiami uchylnymi



*powłoka ochronna
NANOGLOSS POLIMER*



gwarancja



polska marka



*kabina uniwersalna
lewa / prawa*



*walory kabiny
doceniają seniorzy*



*PN-EN 14428
PN-EN 12150-1
Certyfikat TÜV*

Kabina CATANIA 2.0

Brush Gold

- Zamawiając kabinę Catania proszę podać 3 numery katalogowe: A. kolor profilu, B. drzwi uchylne, C. ścianka boczna
- Kabina jest uniwersalna tzn. można ją zamontować zarówno jako wersję lewą jak i prawą

A. Kolor profilu - zestaw montażowy

Nr kat.	Kolor profilu	Cena PLN netto
P UP2H+USP BG	Brush Gold	1949

B. Drzwi uchylne - szkło

Nr kat.	Wymiar brodzika	Wymiar kabiny					Grubość szkła	Kolor szkła	Cena PLN netto
		a	c	d	o	h			
G UP2-80H	800	770-790	600	127-147	18	2000	8	przezroczyste	781
G UP2-90H	900	870-890	600	227-247	18	2000	8	przezroczyste	836
G UP2-100H	1000	970-990	600	327-347	18	2000	8	przezroczyste	891
G UP2-110H	1100	1070-1090	600	427-447	18	2000	8	przezroczyste	946
G UP2-120H	1200	1170-1190	600	527-547	18	2000	8	przezroczyste	1001
G UP2-130H	1300	1270-1290	600	627-647	18	2000	8	przezroczyste	1056
G UP2-140H	1400	1370-1390	600	727-747	18	2000	8	przezroczyste	1111

C. Ścianka boczna - szkło

Nr kat.	Wymiar brodzika	Wymiar kabiny					Grubość szkła	Kolor szkła	Cena PLN netto
		b	e	m	p	h			
G USP-70H	700	670-690	1345-1365	165	26	2000	8	przezroczyste	659
G USP-80H	800	770-790	1445-1465	165	26	2000	8	przezroczyste	714
G USP-90H	900	870-890	1545-1565	165	26	2000	8	przezroczyste	769
G USP-100H	1000	970-990	1645-1665	165	26	2000	8	przezroczyste	824
G USP-110H	1100	1070-1090	1745-1765	165	26	2000	8	przezroczyste	879
G USP-120H	1200	1170-1190	1845-1865	165	26	2000	8	przezroczyste	988
G USP-130H	1300	1270-1290	1945-1965	165	26	2000	8	przezroczyste	1043
G USP-140H	1400	1370-1390	2045-2065	165	26	2000	8	przezroczyste	1098

B./C. Niestandardowe wymiary szkła - produkt dostępny od czerwca 2025

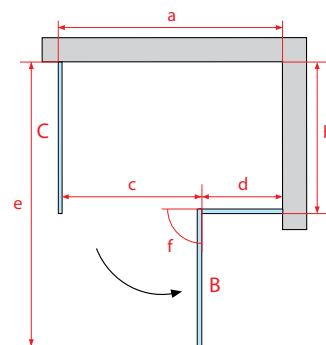
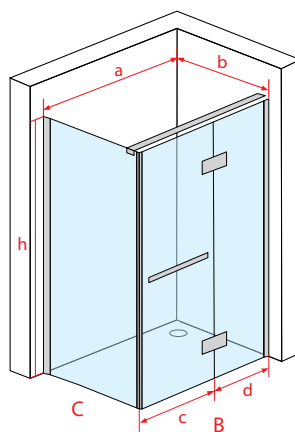
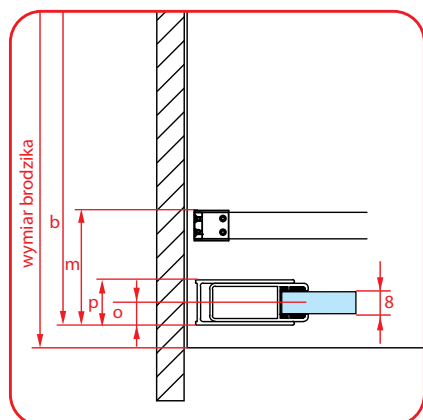
Nr kat.	Opis	Nr strony
G USP XXX H / G USP XXX H	Niestandardowe wymiary szkła drzwi / Niestandardowe wymiary szkła ścianki bocznej	84

OPCJA - Profil poszerzający

Nr kat.	Szerokość poszerzenia	Kolor	Cena PLN netto
UP002 BG	25	Brush Gold	162

OPCJA - Komplet uszczelki w kolorze Brush Gold

Nr kat.	Kolor	Cena PLN netto
S UP2+USP H BG	Brush Gold	109



- a, b. wymiar kabiny; c. wymiar wejścia; d. szerokość ścianki bocznej; e. głębokość kabiny z otwartymi drzwiami; m. wymiar montażu relingu; p. szerokość profilu przysięnny; h. wysokość kabiny; o. oś szkła



CATANIA 2.0

Kabina prostokątna, jednoskrzydłowa z drzwiami uchylnymi



*powłoka ochronna
NANOGLOSS POLIMER*



gwarancja



polska marka



*kabina uniwersalna
lewa / prawa*



*walory kabiny
doceniają seniorzy*



*PN-EN 14428
PN-EN 12150-1
Certyfikat TÜV*

Kabina CATANIA 2.0

Brush Gun Metal

- Zamawiając kabinę Catania proszę podać 3 numery katalogowe: A. kolor profilu, B. drzwi uchylne, C. ścianka boczna
- Kabina jest uniwersalna tzn. można ją zamontować zarówno jako wersję lewą jak i prawą

A. Kolor profilu - zestaw montażowy

Nr kat.	Kolor profilu	Cena PLN netto
P UP2H+USP BGM	Brush Gun Metal	1949

B. Drzwi uchylne - szkło

Nr kat.	Wymiar brodzika	Wymiar kabiny					Grubość szkła	Kolor szkła	Cena PLN netto
		a	c	d	o	h			
G UP2-80H	800	770-790	600	127-147	18	2000	8	przezroczyste	781
G UP2-90H	900	870-890	600	227-247	18	2000	8	przezroczyste	836
G UP2-100H	1000	970-990	600	327-347	18	2000	8	przezroczyste	891
G UP2-110H	1100	1070-1090	600	427-447	18	2000	8	przezroczyste	946
G UP2-120H	1200	1170-1190	600	527-547	18	2000	8	przezroczyste	1001
G UP2-130H	1300	1270-1290	600	627-647	18	2000	8	przezroczyste	1056
G UP2-140H	1400	1370-1390	600	727-747	18	2000	8	przezroczyste	1111

C. Ścianka boczna - szkło

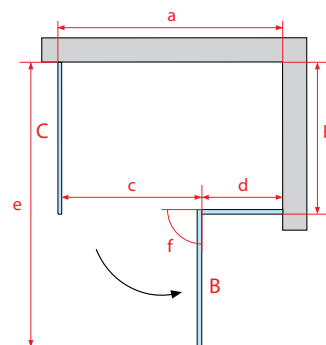
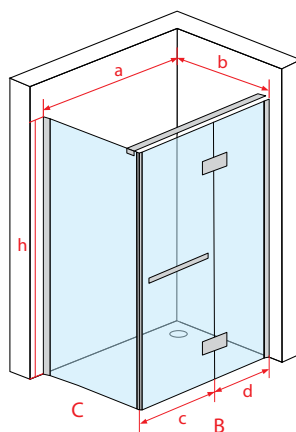
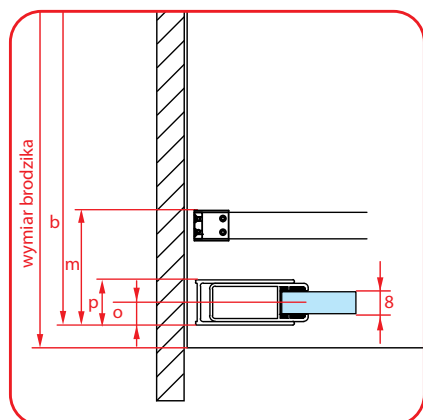
Nr kat.	Wymiar brodzika	Wymiar kabiny					Grubość szkła	Kolor szkła	Cena PLN netto
		b	e	m	p	h			
G USP-70H	700	670-690	1345-1365	165	26	2000	8	przezroczyste	659
G USP-80H	800	770-790	1445-1465	165	26	2000	8	przezroczyste	714
G USP-90H	900	870-890	1545-1565	165	26	2000	8	przezroczyste	769
G USP-100H	1000	970-990	1645-1665	165	26	2000	8	przezroczyste	824
G USP-110H	1100	1070-1090	1745-1765	165	26	2000	8	przezroczyste	879
G USP-120H	1200	1170-1190	1845-1865	165	26	2000	8	przezroczyste	988
G USP-130H	1300	1270-1290	1945-1965	165	26	2000	8	przezroczyste	1043
G USP-140H	1400	1370-1390	2045-2065	165	26	2000	8	przezroczyste	1098

B./C. Niestandardowe wymiary szkła - produkt dostępny od czerwca 2025

Nr kat.	Dostępne wymiary	Numer strony
G UP2 XXX H	G UP2-85, G UP2-95, G UP2-105, G UP2-115, G UP2-125	84
G USP XXX H	G USP 40, G USP 50, G USP 60; G USP 84, G USP 94, G USP 104, G USP 114, G USP 124	

OPCJA - Profil poszerzający

Nr kat.	Szerokość poszerzenia	Kolor	Cena PLN netto
UP002 BGM	25	Brush Gun Metal	162



- a.b. wymiar kabiny; c. wymiar wejścia; d. szerokość ścianki bocznej; e. głębokość kabiny z otwartymi drzwiami; m. wymiar montażu relingu; p. szerokość profilu przysięnnego; h. wysokość kabiny; o. oś szkła



CATANIA 2.0

Kabina prostokątna, jednoskrzydłowa z drzwiami uchylnymi



*powłoka ochronna
NANOGLOSS POLIMER*



gwarancja



polska marka



*kabina uniwersalna
lewa / prawa*



*walory kabiny
doceniają seniorzy*



*PN-EN 14428
PN-EN 12150-1
Certyfikat TÜV*

Kabina CATANIA 2.0

Brush Rose Gold

- Zamawiającabinę Catania proszę podać 3 numery katalogowe: A. kolor profilu, B. drzwi uchylne, C. ścianka boczna
- Kabina jest uniwersalna tzn. można ją zamontować zarówno jako wersję lewą jak i prawą

A. Kolor profilu - zestaw montażowy

Nr kat.	Kolor profilu	Cena PLN netto
P UP2H+USP BRG	Brush Rose Gold	1949

B. Drzwi uchylne - szkło

Nr kat.	Wymiar brodzika	Wymiar kabiny					Grubość szkła	Kolor szkła	Cena PLN netto
		a	c	d	o	h			
G UP2-80H	800	770-790	600	127-147	18	2000	8	przezroczyste	781
G UP2-90H	900	870-890	600	227-247	18	2000	8	przezroczyste	836
G UP2-100H	1000	970-990	600	327-347	18	2000	8	przezroczyste	891
G UP2-110H	1100	1070-1090	600	427-447	18	2000	8	przezroczyste	946
G UP2-120H	1200	1170-1190	600	527-547	18	2000	8	przezroczyste	1001
G UP2-130H	1300	1270-1290	600	627-647	18	2000	8	przezroczyste	1056
G UP2-140H	1400	1370-1390	600	727-747	18	2000	8	przezroczyste	1111

C. Ścianka boczna - szkło

Nr kat.	Wymiar brodzika	Wymiar kabiny					Grubość szkła	Kolor szkła	Cena PLN netto
		b	e	m	p	h			
G USP-70H	700	670-690	1345-1365	165	26	2000	8	przezroczyste	659
G USP-80H	800	770-790	1445-1465	165	26	2000	8	przezroczyste	714
G USP-90H	900	870-890	1545-1565	165	26	2000	8	przezroczyste	769
G USP-100H	1000	970-990	1645-1665	165	26	2000	8	przezroczyste	824
G USP-110H	1100	1070-1090	1745-1765	165	26	2000	8	przezroczyste	879
G USP-120H	1200	1170-1190	1845-1865	165	26	2000	8	przezroczyste	988
G USP-130H	1300	1270-1290	1945-1965	165	26	2000	8	przezroczyste	1043
G USP-140H	1400	1370-1390	2045-2065	165	26	2000	8	przezroczyste	1098

B./C. Niestandardowe wymiary szkła - produkt dostępny od czerwca 2025

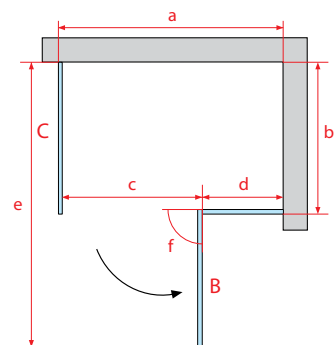
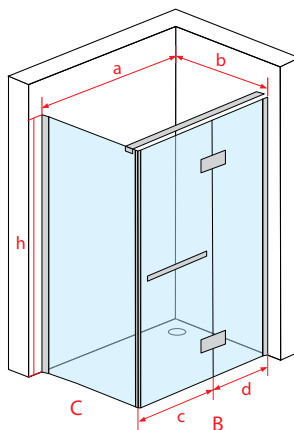
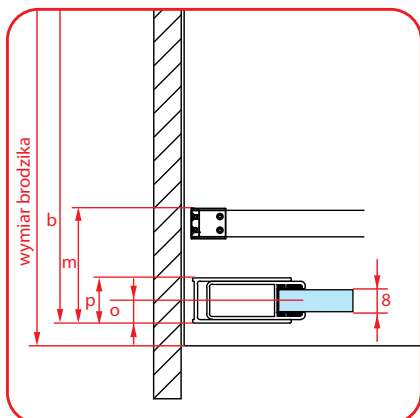
Nr kat.	Opis	Nr strony
G USP XXX H / G USP XXX H	Niestandardowe wymiary szkła drzwi / Niestandardowe wymiary szkła ścianki bocznej	84

OPCJA - Profil poszerzający

Nr kat.	Szerokość poszerzenia	Kolor	Cena PLN netto
UP002 BRG	25	Brush Rose Gold	162

OPCJA - Komplet uszczeltek w kolorze Brush Rose Gold

Nr kat.	Kolor	Cena PLN netto
S UP2+USP H BRG	Brush Rose Gold	109



- a, b. wymiar kabiny; c. wymiar wejścia; d. szerokość ścianki bocznej; e. głębokość kabiny z otwartymi drzwiami; m. wymiar montażu relingu; p. szerokość profilu przyściennego; h. wysokość kabiny; o. oś szkła



CATANIA 2.0

Kabina prostokątna, jednoskrzydłowa z drzwiami uchylnymi



powłoka ochronna
NANOGLASS POLIMER



gwarancja



polska marka



kabina uniwersalna
lewa / prawa



walory kabiny
doceniają seniorzy



PN-EN 14428
PN-EN 12150-1
Certyfikat TÜV

Kabina CATANIA 2.0

Wymiary niestandardowe

- Zamawiającabinę Catania proszę podać 3 numery katalogowe: A. kolor profilu, B. drzwi uchylne, C. ścianka boczna
- Kabina jest uniwersalna tzn. można ją zamontować zarówno jako wersję lewą jak i prawą

A. Kolor profilu - zestaw montażowy

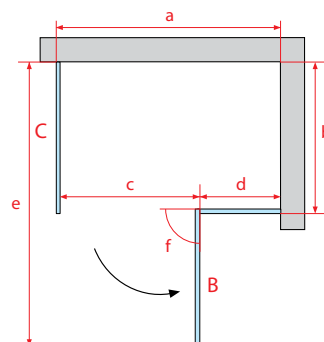
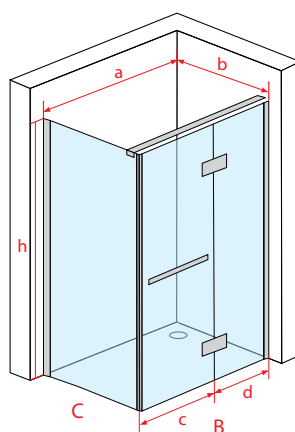
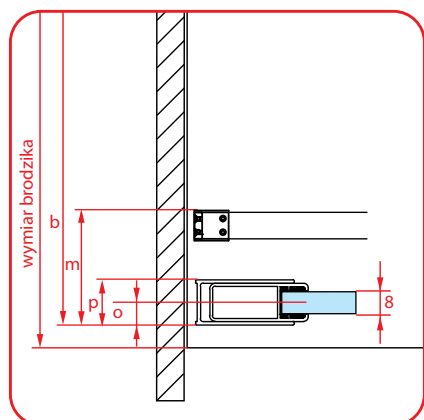
Nr kat.	Kolor profilu	Cena PLN netto
P UP2H+USP C	Chrom	1554
P UP2H+USP B	Black	1710
P UP2H+USP BN	Brush Nickel	1710
P UP2H+USP BG	Brush Gold	1949
P UP2H+USP BGM	Brush Gun Metal	1949
P UP2H+USP BRG	Brush Rose Gold	1949

B. Drzwi uchylne - szkło - produkt dostępny od czerwca 2025

Nr kat.	Wymiar brodzika	Wymiar kabiny					Grubość szkła	Kolor szkła	Cena PLN netto
		a	c	d	o	h			
G UP2-85H	850	820-840	600	177-197	18	2000	8	przezroczyste	891
G UP2-95H	950	920-940	600	277-297	18	2000	8	przezroczyste	946
G UP2-105H	1050	1020-1040	600	377-397	18	2000	8	przezroczyste	1001
G UP2-115H	1150	1120-1140	600	477-497	18	2000	8	przezroczyste	1056
G UP2-125H	1250	1220-1240	600	577-597	18	2000	8	przezroczyste	1111

C. Ścianka boczna - szkło - produkt dostępny od czerwca 2025

Nr kat.	Wymiar brodzika	Wymiar kabiny					Grubość szkła	Kolor szkła	Cena PLN netto
		b	e	m	p	h			
G USP-40H	400	370-390	1045-1065	165	26	2000	8	przezroczyste	599
G USP-50H	500	470-490	1145-1165	165	26	2000	8	przezroczyste	659
G USP-60H	600	570-590	1245-1265	165	26	2000	8	przezroczyste	714
G USP-84H	850	810-830	1485-1505	165	26	2000	8	przezroczyste	824
G USP-94H	950	910-930	1585-1605	165	26	2000	8	przezroczyste	879
G USP-104H	1050	1010-1030	1685-1705	165	26	2000	8	przezroczyste	988
G USP-114H	1150	1110-1130	1785-1805	165	26	2000	8	przezroczyste	1043
G USP-124H	1250	1210-1230	1885-1905	165	26	2000	8	przezroczyste	1098



- a. b. wymiar kabiny; c. wymiar wejścia; d. szerokość ścianki bocznej; e. głębokość kabiny z otwartymi drzwiami; m. wymiar montażu relingu; p. szerokość profilu przysięnnego; h. wysokość kabiny; o. oś szkła



FERRARA 2.0

Drzwi wewnętrzne uchylne



powłoka ochronna
NANOGLASS POLIMER



gwarancja



polska marka



kabina uniwersalna
lewa / prawa



walory kabiny
doceniają seniorzy



PN-EN 14428
PN-EN 12150-1
Certyfikat TÜV

Drzwi wewnętrzne **FERRARA 2.0** Chrom

- Zamawiając drzwi wewnętrzne Ferrara proszę podać 2 numery katalogowe: A. kolor profilu, B. drzwi uchylne
- Drzwi wewnętrzne są uniwersalne tzn. można je zamontować zarówno jako wersję lewą jak i prawą

A. Kolor profilu - zestaw montażowy

Nr kat.	Kolor profilu	Cena PLN netto
P UP2H C	Chrom	1452

B. Drzwi uchylne - szkło

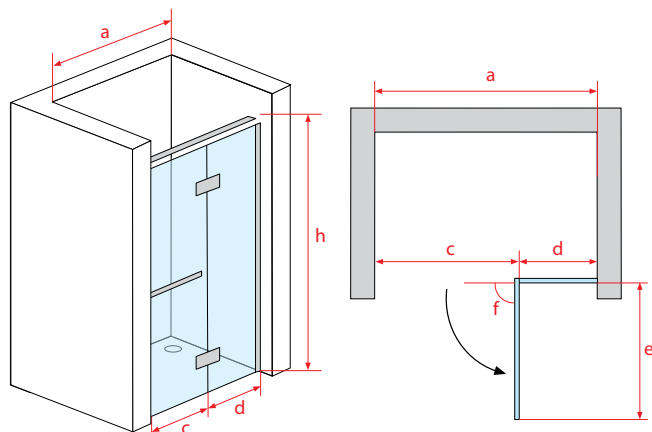
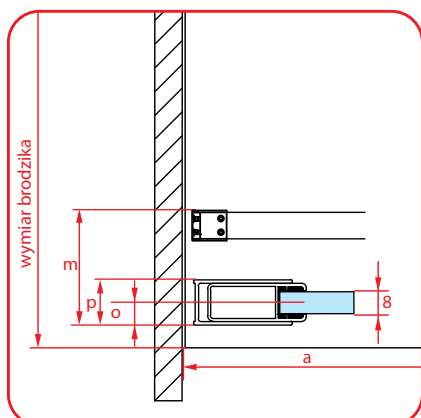
Nr kat.	Wymiar brodzika	Wymiar kabiny								Grubość szkła	Kolor szkła	Cena PLN netto
		a	c	d	e	m	o	p	h			
G UP2-80H	800	780-800	600	127-147	675	165	18	26	2000	8	przezroczyste	781
G UP2-90H	900	880-900	600	227-247	675	165	18	26	2000	8	przezroczyste	836
G UP2-100H	1000	980-1000	600	327-347	675	165	18	26	2000	8	przezroczyste	891
G UP2-110H	1100	1080-1100	600	427-447	675	165	18	26	2000	8	przezroczyste	946
G UP2-120H	1200	1180-1200	600	527-547	675	165	18	26	2000	8	przezroczyste	1001
G UP2-130H	1300	1280-1300	600	627-647	675	165	18	26	2000	8	przezroczyste	1056
G UP2-140H	1400	1380-1400	600	727-747	675	165	18	26	2000	8	przezroczyste	1111

B. Drzwi uchylne - niestandardowe wymiary szkła - produkt dostępny od czerwca 2025

Nr kat.	Dostępne wymiary	Numer strony
G UP2-XXX H	G UP2-85, G UP2-95, G UP2-105, G UP2-115, G UP2-125	99

OPCJA - Profil poszerzający

Nr kat.	Szerokość poszerzenia	Kolor	Cena PLN netto
UP002	25	Chrom	162
UP003	50	Chrom	184



- a. b. wymiar kabiny; c. wymiar wejścia; d. szerokość ścianki bocznej; e. głębokość kabiny z otwartymi drzwiami; m. wymiar montażu relingu; p. szerokość profilu przysięnnego; h. wysokość kabiny; o. oś szkła



FERRARA 2.0

Drzwi wewnętrzne uchylne



powłoka ochronna
NANOGLASS POLIMER



gwarancja



polska marka



kabina uniwersalna
lewa / prawa



walory kabiny
doceniają seniorzy



PN-EN 14428
PN-EN 12150-1
Certyfikat TÜV

Drzwi wewnętrzne **FERRARA 2.0** Black

- Zamawiając drzwi wewnętrzne Ferrara proszę podać 2 numery katalogowe: A. kolor profilu, B. drzwi uchylne
- Drzwi wewnętrzne są uniwersalne tzn. można je zamontować zarówno jako wersję lewą jak i prawą

A. Kolor profilu - zestaw montażowy

Nr kat.	Kolor profilu	Cena PLN netto
P UP2H B	Black	1597

B. Drzwi uchylne - szkło

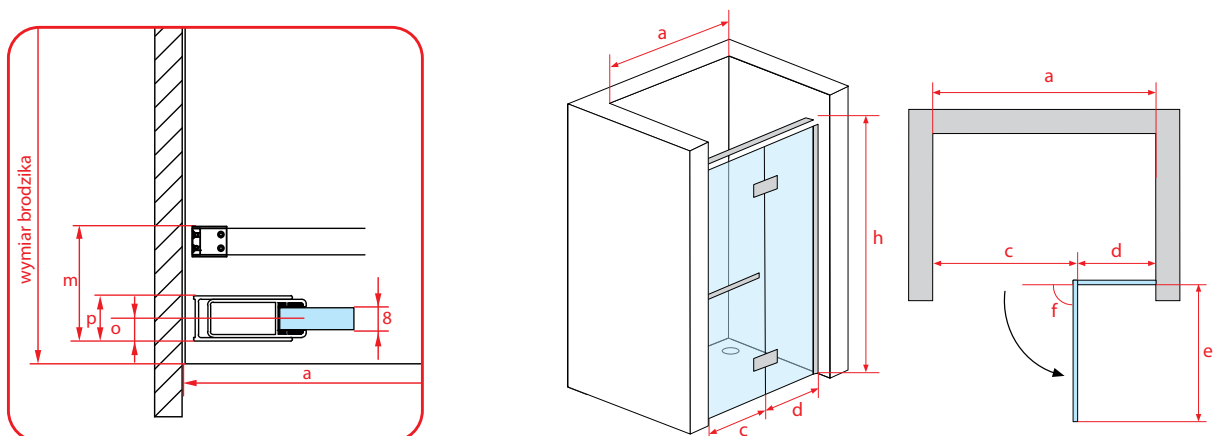
Nr kat.	Wymiar brodzika	Wymiar kabiny								Grubość szkła	Kolor szkła	Cena PLN netto
		a	c	d	e	m	o	p	h			
G UP2-80H	800	780-800	600	127-147	675	165	18	26	2000	8	przezroczyste	781
G UP2-90H	900	880-900	600	227-247	675	165	18	26	2000	8	przezroczyste	836
G UP2-100H	1000	980-1000	600	327-347	675	165	18	26	2000	8	przezroczyste	891
G UP2-110H	1100	1080-1100	600	427-447	675	165	18	26	2000	8	przezroczyste	946
G UP2-120H	1200	1180-1200	600	527-547	675	165	18	26	2000	8	przezroczyste	1001
G UP2-130H	1300	1280-1300	600	627-647	675	165	18	26	2000	8	przezroczyste	1056
G UP2-140H	1400	1380-1400	600	727-747	675	165	18	26	2000	8	przezroczyste	1111

B. Drzwi uchylne - niestandardowe wymiary szkła - produkt dostępny od czerwca 2025

Nr kat.	Dostępne wymiary	Numer strony
G UP2-XXX H	G UP2-85, G UP2-95, G UP2-105, G UP2-115, G UP2-125	99

OPCJA - Profil poszerzający

Nr kat.	Szerokość poszerzenia	Kolor	Cena PLN netto
UP002 B	25	Black	162
UP003 B	50	Black	184



- a. b. wymiar kabiny; c. wymiar wejścia; d. szerokość ścianki bocznej; e. głębokość kabiny z otwartymi drzwiami; m. wymiar montażu relingu; p. szerokość profilu przysięnnego; h. wysokość kabiny; o. oś szkła



FERRARA 2.0

Drzwi wewnętrzne uchylne



*powłoka ochronna
NANOGLOSS POLIMER*



gwarancja



polska marka



*kabina uniwersalna
lewa / prawa*



*walory kabiny
doceniają seniorzy*



*PN-EN 14428
PN-EN 12150-1
Certyfikat TÜV*

Drzwi wewnętrzne **FERRARA 2.0** Brush Nickel

- Zamawiając drzwi wewnętrzne Ferrara proszę podać 2 numery katalogowe: A. kolor profilu, B. drzwi uchylne
- Drzwi wewnętrzne są uniwersalne tzn. można je zamontować zarówno jako wersję lewą jak i prawą

A. Kolor profilu - zestaw montażowy

Nr kat.	Kolor profilu	Cena PLN netto
P UP2H BN	Brush Nickel	1597

B. Drzwi uchylne - szkło

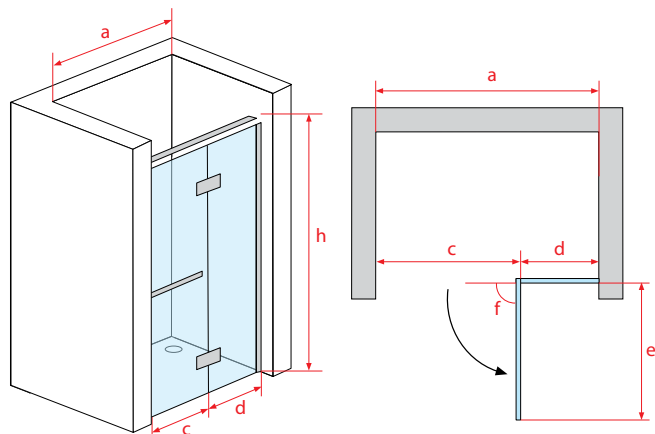
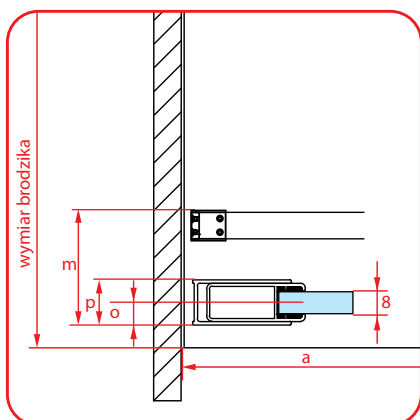
Nr kat.	Wymiar brodzika	Wymiar kabiny								Grubość szkła	Kolor szkła	Cena PLN netto
		a	c	d	e	m	o	p	h			
G UP2-80H	800	780-800	600	127-147	675	165	18	26	2000	8	przezroczyste	781
G UP2-90H	900	880-900	600	227-247	675	165	18	26	2000	8	przezroczyste	836
G UP2-100H	1000	980-1000	600	327-347	675	165	18	26	2000	8	przezroczyste	891
G UP2-110H	1100	1080-1100	600	427-447	675	165	18	26	2000	8	przezroczyste	946
G UP2-120H	1200	1180-1200	600	527-547	675	165	18	26	2000	8	przezroczyste	1001
G UP2-130H	1300	1280-1300	600	627-647	675	165	18	26	2000	8	przezroczyste	1056
G UP2-140H	1400	1380-1400	600	727-747	675	165	18	26	2000	8	przezroczyste	1111

B. Drzwi uchylne - niestandardowe wymiary szkła - produkt dostępny od czerwca 2025

Nr kat.	Dostępne wymiary	Numer strony
G UP2-XXX H	G UP2-85, G UP2-95, G UP2-105, G UP2-115, G UP2-125	99

OPCJA - Profil poszerzający

Nr kat.	Szerokość poszerzenia	Kolor	Cena PLN netto
UP002 BN	25	Brush Nickel	162



- a, b. wymiar kabiny; c. wymiar wejścia; d. szerokość ścianki bocznej; e. głębokość kabiny z otwartymi drzwiami; m. wymiar montażu relingu; p. szerokość profilu przysięnnego; h. wysokość kabiny; o. oś szkła



FERRARA 2.0

Drzwi wnetkowane uchylne



powłoka ochronna
NANOGLASS POLIMER



gwarancja



polska marka



kabina uniwersalna
lewa / prawa



walory kabiny
doceniają seniorzy



PN-EN 14428
PN-EN 12150-1
Certyfikat TÜV

Drzwi wewnątrz FERRARA 2.0 Brush Gold

- Zamawiając drzwi wewnątrz Ferrara proszę podać 2 numery katalogowe: A. kolor profilu, B. drzwi uchylne
- Drzwi wewnątrz są uniwersalne tzn. można je zamontować zarówno jako wersję lewą jak i prawą

A. Kolor profilu - zestaw montażowy

Nr kat.	Kolor profilu	Cena PLN netto
P UP2H BG	Brush Gold	1757

B. Drzwi uchylne - szkło

Nr kat.	Wymiar brodzika	Wymiar kabiny								Grubość szkła	Kolor szkła	Cena PLN netto
		a	c	d	e	m	o	p	h			
G UP2-80H	800	780-800	600	127-147	675	165	18	26	2000	8	przezroczyste	781
G UP2-90H	900	880-900	600	227-247	675	165	18	26	2000	8	przezroczyste	836
G UP2-100H	1000	980-1000	600	327-347	675	165	18	26	2000	8	przezroczyste	891
G UP2-110H	1100	1080-1100	600	427-447	675	165	18	26	2000	8	przezroczyste	946
G UP2-120H	1200	1180-1200	600	527-547	675	165	18	26	2000	8	przezroczyste	1001
G UP2-130H	1300	1280-1300	600	627-647	675	165	18	26	2000	8	przezroczyste	1056
G UP2-140H	1400	1380-1400	600	727-747	675	165	18	26	2000	8	przezroczyste	1111

B. Drzwi uchylne - niestandardowe wymiary szkła - produkt dostępny od czerwca 2025

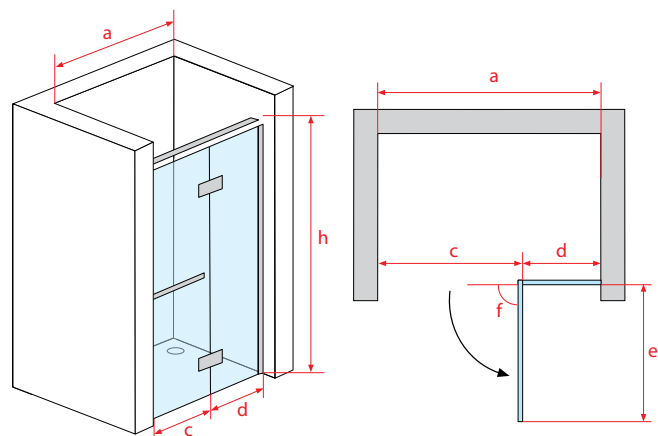
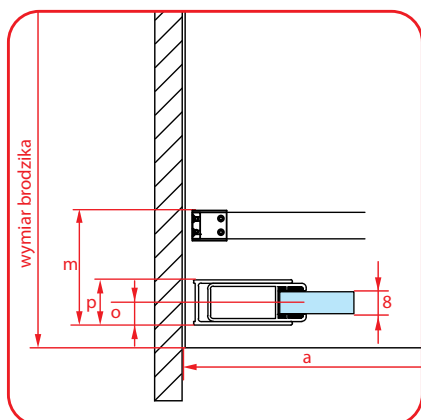
Nr kat.	Dostępne wymiary	Numer strony
G UP2-XXX H	G UP2-85, G UP2-95, G UP2-105, G UP2-115, G UP2-125	99

OPCJA - Profil poszerzający

Nr kat.	Szerokość poszerzenia	Kolor	Cena PLN netto
UP002 BG	25	Brush Gold	162

OPCJA - Komplet uszczelki w kolorze Brush Gold

Nr kat.	Kolor	Cena PLN netto
S UP2+USP H BG	Brush Gold	109



- a. b. wymiar kabiny; c. wymiar wejścia; d. szerokość ścianki bocznej; e. głębokość kabiny z otwartymi drzwiami; m. wymiar montażu relingu; p. szerokość profilu przysięnny; h. wysokość kabiny; o. oś szkła



FERRARA 2.0

Drzwi wnetkowane uchylne



*powłoka ochronna
NANOGLOSS POLIMER*



gwarancja



polska marka



*kabina uniwersalna
lewa / prawa*



*walory kabiny
doceniają seniorzy*



*PN-EN 14428
PN-EN 12150-1
Certyfikat TÜV*

Drzwi wewnętrzne **FERRARA 2.0** Brush Gun Metal

- Zamawiając drzwi wewnętrzne Ferrara proszę podać 2 numery katalogowe: A. kolor profilu, B. drzwi uchylne
- Drzwi wewnętrzne są uniwersalne tzn. można je zamontować zarówno jako wersję lewą jak i prawą

A. Kolor profilu - zestaw montażowy

Nr kat.	Kolor profilu	Cena PLN netto
P UP2H BGM	Brush Gun Metal	1757

B. Drzwi uchylne - szkło

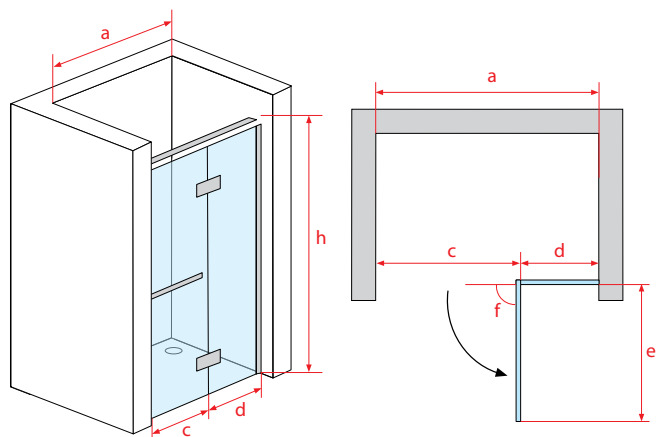
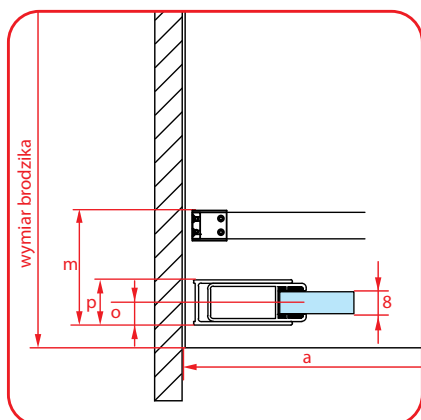
Nr kat.	Wymiar brodzika	Wymiar kabiny								Grubość szkła	Kolor szkła	Cena PLN netto
		a	c	d	e	m	o	p	h			
G UP2-80H	800	780-800	600	127-147	675	165	18	26	2000	8	przezroczyste	781
G UP2-90H	900	880-900	600	227-247	675	165	18	26	2000	8	przezroczyste	836
G UP2-100H	1000	980-1000	600	327-347	675	165	18	26	2000	8	przezroczyste	891
G UP2-110H	1100	1080-1100	600	427-447	675	165	18	26	2000	8	przezroczyste	946
G UP2-120H	1200	1180-1200	600	527-547	675	165	18	26	2000	8	przezroczyste	1001
G UP2-130H	1300	1280-1300	600	627-647	675	165	18	26	2000	8	przezroczyste	1056
G UP2-140H	1400	1380-1400	600	727-747	675	165	18	26	2000	8	przezroczyste	1111

B. Drzwi uchylne - niestandardowe wymiary szkła - produkt dostępny od czerwca 2025

Nr kat.	Dostępne wymiary	Numer strony
G UP2-XXX H	G UP2-85, G UP2-95, G UP2-105, G UP2-115, G UP2-125	99

OPCJA - Profil poszerzający

Nr kat.	Szerokość poszerzenia	Kolor	Cena PLN netto
UP002 BGM	25	Brush Gun Metal	162



- a, b. wymiar kabiny; c. wymiar wejścia; d. szerokość ścianki bocznej; e. głębokość kabiny z otwartymi drzwiami; m. wymiar montażu relingu; p. szerokość profilu przysięnnego; h. wysokość kabiny; o. oś szkła



FERRARA 2.0

Drzwi wewnątrz uchylne



*powłoka ochronna
NANOGLOSS POLIMER*



gwarancja



polska marka



*kabina uniwersalna
lewa / prawa*



*walory kabiny
doceniają seniorzy*



*PN-EN 14428
PN-EN 12150-1
Certyfikat TÜV*

Drzwi wewnętrzne **FERRARA 2.0** Brush Rose Gold

- Zamawiając drzwi wewnętrzne Ferrara proszę podać 2 numery katalogowe: A. kolor profilu, B. drzwi uchylne
- Drzwi wewnętrzne są uniwersalne tzn. można je zamontować zarówno jako wersję lewą jak i prawą

Kolor profilu - zestaw montażowy

Nr kat.	Kolor profilu	Cena PLN netto
P UP2H BRG	Brush Rose Gold	1757

B. Drzwi uchylne - szkło

Nr kat.	Wymiar brodzika	Wymiar kabiny								Grubość szkła	Kolor szkła	Cena PLN netto
		a	c	d	e	m	o	p	h			
G UP2-80H	800	780-800	600	127-147	675	165	18	26	2000	8	przezroczyste	781
G UP2-90H	900	880-900	600	227-247	675	165	18	26	2000	8	przezroczyste	836
G UP2-100H	1000	980-1000	600	327-347	675	165	18	26	2000	8	przezroczyste	891
G UP2-110H	1100	1080-1100	600	427-447	675	165	18	26	2000	8	przezroczyste	946
G UP2-120H	1200	1180-1200	600	527-547	675	165	18	26	2000	8	przezroczyste	1001
G UP2-130H	1300	1280-1300	600	627-647	675	165	18	26	2000	8	przezroczyste	1056
G UP2-140H	1400	1380-1400	600	727-747	675	165	18	26	2000	8	przezroczyste	1111

B. Drzwi uchylne - niestandardowe wymiary szkła - produkt dostępny od czerwca 2025

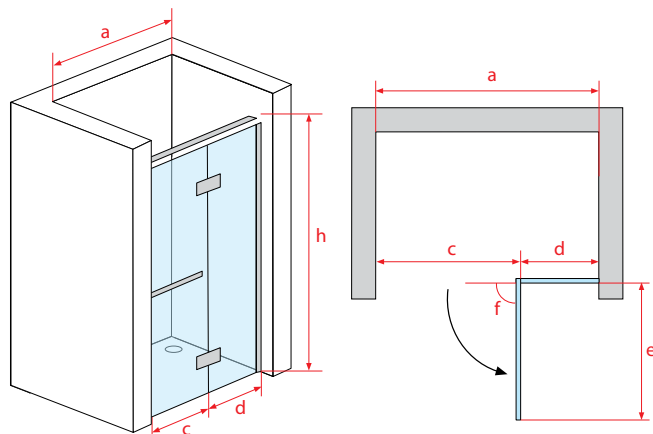
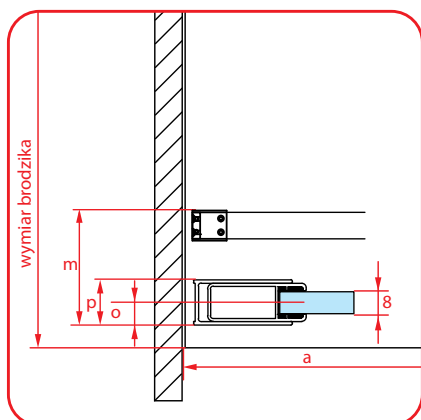
Nr kat.	Dostępne wymiary	Numer strony
G UP2-XXX H	G UP2-85, G UP2-95, G UP2-105, G UP2-115, G UP2-125	99

OPCJA - Profil poszerzający

Nr kat.	Szerokość poszerzenia	Kolor	Cena PLN netto
UP002 BRG	25	Brush Rose Gold	162

OPCJA - Komplet uszczelek w kolorze Brush Rose Gold

Nr kat.	Kolor	Cena PLN netto
S UP2+USP H BRG	Brush Rose Gold	109



- a. b. wymiar kabiny; c. wymiar wejścia; d. szerokość ścianki bocznej; e. głębokość kabiny z otwartymi drzwiami; m. wymiar montażu relingu; p. szerokość profilu przysięnnego; h. wysokość kabiny; o. oś szkła



FERRARA 2.0

Drzwi wnetkowane uchylne



powłoka ochronna
NANOGLASS POLIMER



gwarancja



polska marka



kabina uniwersalna
lewa / prawa



walory kabiny
doceniają seniorzy



PN-EN 14428
PN-EN 12150-1
Certyfikat TÜV

Drzwi wnekkowe **FERRARA 2.0**

Wymiary niestandardowe

- Zamawiając drzwi wnekkowe Ferrara proszę podać 2 numery katalogowe: A. kolor profilu, B. drzwi uchylne
- Drzwi wnekkowe są uniwersalne tzn. można je zamontować zarówno jako wersję lewą jak i prawą

A. Kolor profilu - zestaw montażowy

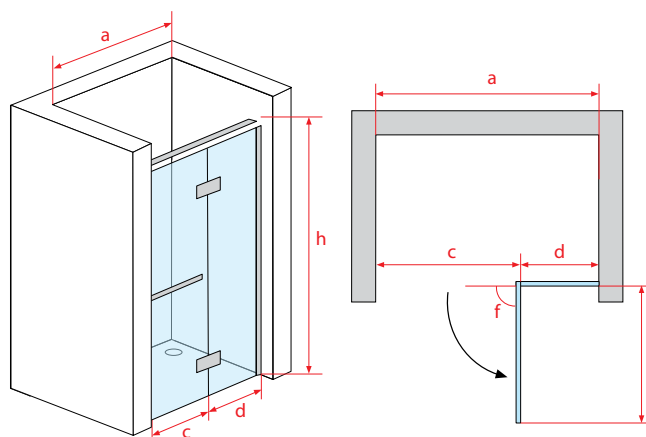
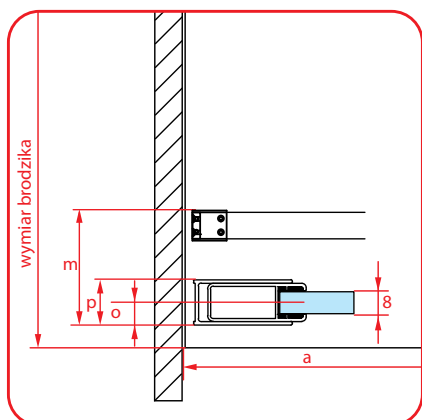
Nr kat.	Kolor profilu	Cena PLN netto
P UP2H C	Chrom	1452
P UP2H B	Black	1597
P UP2H BN	Brush Nickel	1597
P UP2H BG	Brush Gold	1757
P UP2H BGM	Brush Gun Metal	1757
P UP2H BRG	Brush Rose Gold	1757

B. Drzwi uchylne - szkło - produkt dostępny od czerwca 2025

Nr kat.	Wymiar brodzika	Wymiar kabiny								Grubość szkła	Kolor szkła	Cena PLN netto
		a	c	d	e	m	o	p	h			
G UP2-85H	850	830-850	600	177-197	675	165	18	26	2000	8	przezroczyste	891
G UP2-95H	950	930-950	600	277-297	675	165	18	26	2000	8	przezroczyste	946
G UP2-105H	1050	1030-1050	600	377-397	675	165	18	26	2000	8	przezroczyste	1001
G UP2-115H	1150	1130-1150	600	477-497	675	165	18	26	2000	8	przezroczyste	1056
G UP2-125H	1250	1230-1250	600	577-597	675	165	18	26	2000	8	przezroczyste	1111

OPCJA - Profil poszerzający

Nr kat.	Szerokość poszerzenia	Kolor	Cena PLN netto
UP002	25	Chrom	162
UP003	50	Chrom	184
UP002 B	25	Black	162
UP003 B	50	Black	184
UP002 BN	25	Brush Nickel	162
UP002 BG	25	Brush Gold	162
UP002 BGM	25	Brush Gun Metal	162
UP002 BRG	25	Brush Rose Gold	162



- a.b. wymiar kabiny; c. wymiar wejścia; d. szerokość ścianki bocznej; e. głębokość kabiny z otwartymi drzwiami; m. wymiar montażu relingu; p. szerokość profilu przysięnnego; h. wysokość kabiny; o. oś szkła

Atuty serii **BL****Wsporniki mocowane równolegle**

W kabinach Atrium zastosowano stabilizację szyby przy pomocy metalowych wsporników równoległych. W połączeniu ze szkłem 8 mm uzyskaliśmy niebywale stabilną konstrukcję o estetycznym wyglądzie. Zastosowanie wysokiej jakości mosiądzu dodatkowo podkreśla elegancki charakter kabiny i zapewnia wieloletnią żywotność.

**Nowoczesny licowany zawias**

W Serii BL zastosowano nowoczesny licowany ze szkłem od wewnętrznej strony zawias, który znacząco ułatwia czyszczenie kabiny. Dodatkowo zastosowanie innowacyjnych okładzin zawiasu zapobiega opadaniu drzwi oraz zabezpiecza szkło przed uszkodzeniem w trakcie montażu.

**Wytrzymałe zawiasy**

W celu zapewnienia niezawodności, zawiasy w Serii BL zostały wykonane z wysokiej jakości stopu, który zapewnia żywotność do 100 tysięcy cykli. Dodatkowo zastosowanie innowacyjnych okładzin zawiasu zapobiega opadaniu drzwi oraz zabezpiecza szkło przed uszkodzeniem w trakcie montażu.

**Wąskie profile wykonane z aluminium**

Lata doświadczeń pozwoliły nam na wyprodukowanie wysokiej jakości kabin, łatwych w montażu przy zachowaniu eleganckiego sposobu łączenia elementów, który podkreśla wyjątkowość naszych produktów. Profile o szerokości 2,5cm w naszych kabinach wykonane są z wysokiej jakości aluminium, które zapewniają stabilność kabiny i komfort, zarówno podczas użytkowania jak i montażu.

**Zwiększające szczelność skośne uszczelki magnetyczne**

Zastosowanie w naszych kabinach skośnych uszczelek magnetycznych znacznie zwiększa szczelność kabiny w porównaniu do ogólnie stosowanych uszczelek doczołowych. Uszczelki w mlecznym kolorze dodatkowo podnoszą estetykę kabin Atrium.

**Możliwość montażu bezpośrednio na posadzce lub brodziku**

Kabiny Atrium zostały zaprojektowane w sposób umożliwiający montaż zarówno na brodziku, jak i bezpośrednio na posadzce.

Dostępne kolory:

Połysk

Mat

Szczotkowane

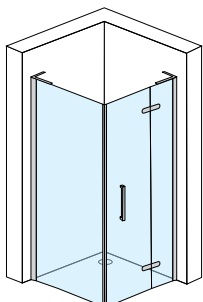
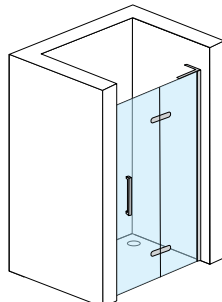
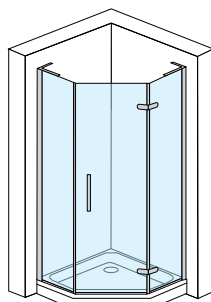


Chrom

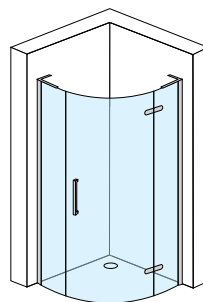
Black

Brush
GoldBrush
Gun Metal

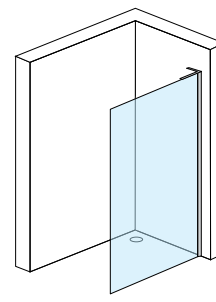
Dostępne modele:

MILANO 2.0 - str. 102
KabinaMILANO 2.0 - str. 110
Drzwi wewnętrzne

TORINO 2.0 - str. 118



ROMA 2.0 - str. 126

MILANO 2.0 - str. 26
Walk-in





MILANO 2.0

Kabina kwadratowa, jednoskrzydłowa z drzwiami uchylnymi



*powłoka ochronna
NANOGLOSS POLIMER*



gwarancja



polska marka



*kabina uniwersalna
lewa / prawa*



*walory kabiny
doceniają seniorzy*



*PN-EN 14428
PN-EN 12150-1
Certyfikat TÜV*

Kabina MILANO 2.0 Chrom

- Zamawiającabinę Milano 2.0 proszę podać 3 numery katalogowe: A- kolor profilu, B- drzwi uchylne, C - ścianka boczna
- Kabina jest uniwersalna, można ją montować jako wersję lewą jak i prawą

A. Kolor profilu - zestaw montażowy

Nr kat.	Kolor profilu	Cena PLN netto
P BGM+BGR C	Chrom	1499

B. Drzwi uchylne - szkło

Nr kat.	Wymiar brodzika	Wymiar kabiny					Grubość szkła	Kolor szkła	Cena PLN netto
		a	c	d	f	h			
G BGM 80	800	775-790	478	260-275	90°	1950	8	przezroczyste	800
G BGM 90	900	875-890	538	300-315	90°	1950	8	przezroczyste	800
G BGM 100	1000	975-990	638	300-315	90°	1950	8	przezroczyste	850
G BGM 110	1100	1075-1090	638	400-415	90°	1950	8	przezroczyste	900
G BGM 120	1200	1175-1190	638	500-515	90°	1950	8	przezroczyste	950

C. Ścianka boczna - szkło

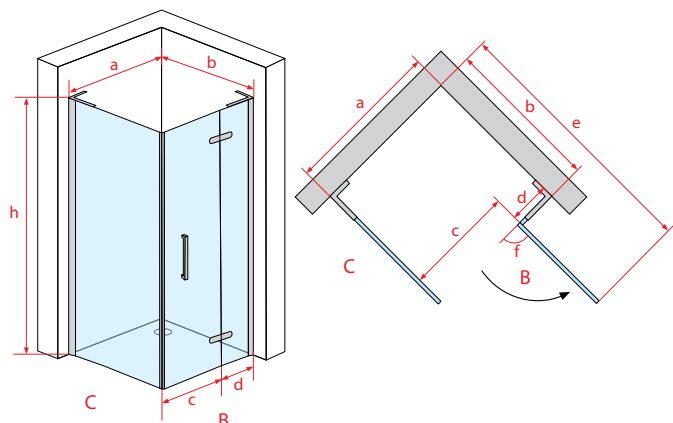
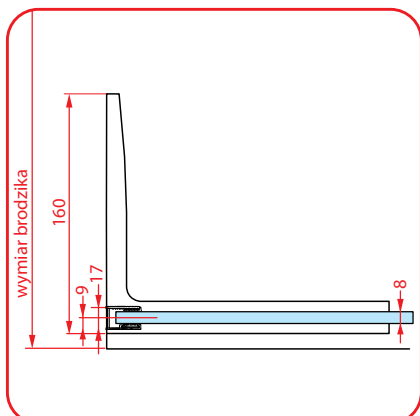
Nr kat.	Wymiar brodzika	Wymiar kabiny					Grubość szkła	Kolor szkła	Cena PLN netto
		b	e			h			
			G BGM 80	G BGM 90	G BGM 100				
G BGR 80	800	775-790	1275-1285	1335-1345	1435-1445	1950	8	przezroczyste	600
G BGR 90	900	875-890	1375-1385	1435-1445	1535-1545	1950	8	przezroczyste	600
G BGR 100	1000	975-990	1475-1485	1535-1545	1635-1645	1950	8	przezroczyste	650
G BGR 110	1100	1075-1090	1575-1585	1635-1645	1735-1745	1950	8	przezroczyste	700
G BGR 120	1200	1175-1190	1675-1685	1735-1745	1835-1845	1950	8	przezroczyste	750

OPCJA - Uchwyt ze stopu cynku - produkt dostępny od czerwca 2025

Nr kat.	Kolor	Cena PLN netto
HE220X	Chrom	149



- OPCJA - Uchwyt ze stopu cynku



a, b. wymiar kabiny; c. wymiar wejścia; d. szerokość ścianki bocznej; e. głębokość kabiny z otwartymi drzwiami; m. wymiar montażu relingu; p. szerokość profilu przysięnnego; h. wysokość kabiny; o. oś szkła



MILANO 2.0

Kabina kwadratowa, jednoskrzydłowa z drzwiami uchylnymi



*powłoka ochronna
NANOGLASS POLIMER*



gwarancja



polska marka



*kabina uniwersalna
lewa / prawa*



*walory kabiny
doceniają seniorzy*



*PN-EN 14428
PN-EN 12150-1
Certyfikat TÜV*

Kabina MILANO 2.0 Black

- Zamawiającabinę Milano 2.0 proszę podać 3 numery katalogowe: A- kolor profilu, B- drzwi uchylne, C - ścianka boczna
- Kabina jest uniwersalna, można ją montować jako wersję lewą jak i prawą

A. Kolor profilu - zestaw montażowy

Nr kat.	Kolor profilu	Cena PLN netto
P BGM+BGR B	Black	1499

B. Drzwi uchylne - szkło

Nr kat.	Wymiar brodzika	Wymiar kabiny					Grubość szkła	Kolor szkła	Cena PLN netto
		a	c	d	f	h			
G BGM 80	800	775-790	478	260-275	90°	1950	8	przezroczyste	800
G BGM 90	900	875-890	538	300-315	90°	1950	8	przezroczyste	800
G BGM 100	1000	975-990	638	300-315	90°	1950	8	przezroczyste	850
G BGM 110	1100	1075-1090	638	400-415	90°	1950	8	przezroczyste	900
G BGM 120	1200	1175-1190	638	500-515	90°	1950	8	przezroczyste	950

C. Ścianka boczna - szkło

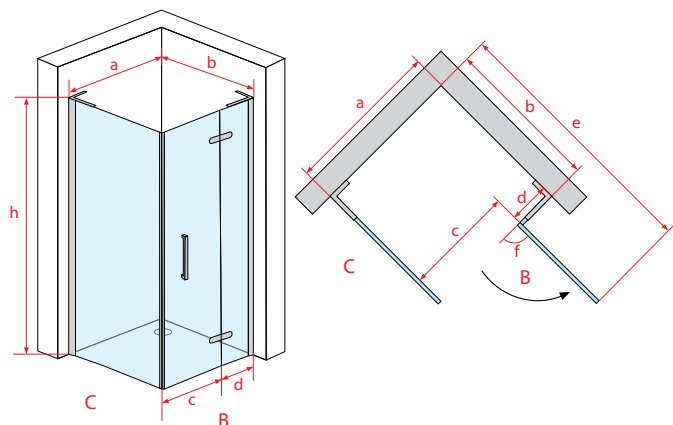
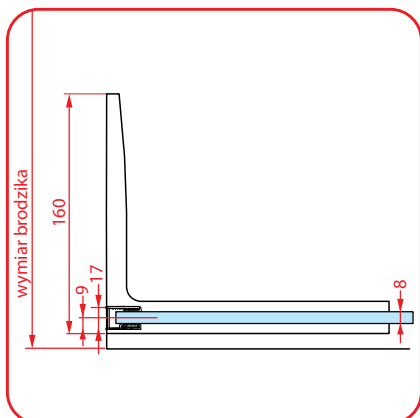
Nr kat.	Wymiar brodzika	Wymiar kabiny					Grubość szkła	Kolor szkła	Cena PLN netto
		b	e			h			
			G BGM 80	G BGM 90	G BGM 100				
G BGR 80	800	775-790	1275-1285	1335-1345	1435-1445	1950	8	przezroczyste	600
G BGR 90	900	875-890	1375-1385	1435-1445	1535-1545	1950	8	przezroczyste	600
G BGR 100	1000	975-990	1475-1485	1535-1545	1635-1645	1950	8	przezroczyste	650
G BGR 110	1100	1075-1090	1575-1585	1635-1645	1735-1745	1950	8	przezroczyste	700
G BGR 120	1200	1175-1190	1675-1685	1735-1745	1835-1845	1950	8	przezroczyste	750

OPCJA - Uchwyt ze stopu cynku - produkt dostępny od czerwca 2025

Nr kat.	Kolor	Cena PLN netto
HE220B	Black	149



- OPCJA - Uchwyt ze stopu cynku



- a, b. wymiar kabiny; c. wymiar wejścia; d. szerokość ścianki bocznej; e. głębokość kabiny z otwartymi drzwiami; m. wymiar montażu relingu; p. szerokość profilu przyściennego; h. wysokość kabiny; o. oś szkła



MILANO 2.0

Kabina kwadratowa, jednoskrzydłowa z drzwiami uchylnymi



*powłoka ochronna
NANOGLASS POLIMER*



gwarancja



polska marka



*cabina uniwersalna
lewa / prawa*



*walory kabiny
doceniają seniorzy*



*PN-EN 14428
PN-EN 12150-1
Certyfikat TÜV*

Kabina MILANO 2.0 Brush Gold

- Zamawiając kabinę Milano 2.0 proszę podać 3 numery katalogowe: A- kolor profilu, B- drzwi uchylne, C - ścianka boczna
- Kabina jest uniwersalna, można ją montować jako wersję lewą jak i prawą

A. Kolor profilu - zestaw montażowy

Nr kat.	Kolor profilu	Cena PLN netto
P BGM+BGR BG	Brush Gold	1999

B. Drzwi uchylne - szkło

Nr kat.	Wymiar brodzika	Wymiar kabiny					Grubość szkła	Kolor szkła	Cena PLN netto
		a	c	d	f	h			
G BGM 80	800	775-790	478	260-275	90°	1950	8	przezroczyste	800
G BGM 90	900	875-890	538	300-315	90°	1950	8	przezroczyste	800
G BGM 100	1000	975-990	638	300-315	90°	1950	8	przezroczyste	850
G BGM 110	1100	1075-1090	638	400-415	90°	1950	8	przezroczyste	900
G BGM 120	1200	1175-1190	638	500-515	90°	1950	8	przezroczyste	950

C. Ścianka boczna - szkło

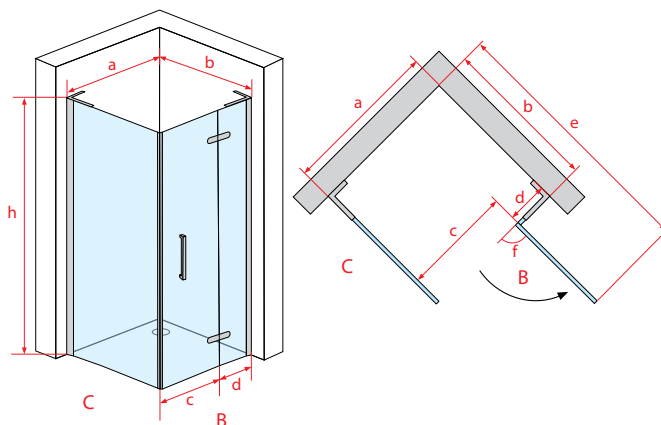
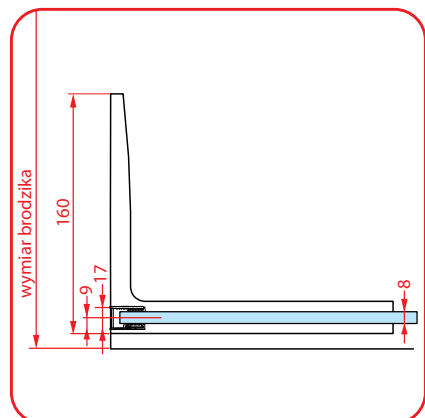
Nr kat.	Wymiar brodzika	Wymiar kabiny					Grubość szkła	Kolor szkła	Cena PLN netto
		b	e			h			
			G BGM 80	G BGM 90	G BGM 100				
G BGR 80	800	775-790	1275-1285	1335-1345	1435-1445	1950	8	przezroczyste	600
G BGR 90	900	875-890	1375-1385	1435-1445	1535-1545	1950	8	przezroczyste	600
G BGR 100	1000	975-990	1475-1485	1535-1545	1635-1645	1950	8	przezroczyste	650
G BGR 110	1100	1075-1090	1575-1585	1635-1645	1735-1745	1950	8	przezroczyste	700
G BGR 120	1200	1175-1190	1675-1685	1735-1745	1835-1845	1950	8	przezroczyste	750

OPCJA - Uchwyt ze stopu cynku - produkt dostępny od czerwca 2025

Nr kat.	Kolor	Cena PLN netto
HE220D8	Brush Gold	199



- OPCJA - Uchwyt ze stopu cynku



- a, b. wymiar kabiny; c. wymiar wejścia; d. szerokość ścianki bocznej; e. głębokość kabiny z otwartymi drzwiami; m. wymiar montażu relingu; p. szerokość profilu przyściennego; h. wysokość kabiny; o. oś szkła



MILANO 2.0

Kabina kwadratowa, jednoskrzydłowa z drzwiami uchylnymi



*powłoka ochronna
NANOGLASS POLIMER*



gwarancja



polska marka



*cabina uniwersalna
lewa / prawa*



*walory kabiny
doceniają seniorzy*



*PN-EN 14428
PN-EN 12150-1
Certyfikat TÜV*

Kabina MILANO 2.0

Brush Gun Metal

- Zamawiającabinę Milano 2.0 proszę podać 3 numery katalogowe: A- kolor profilu, B- drzwi uchylne, C - ścianka boczna
- Kabina jest uniwersalna, można ją montować jako wersję lewą jak i prawą

A. Kolor profilu - zestaw montażowy

Nr kat.	Kolor profilu	Cena PLN netto
P BGM+BGR BGM	Brush Gun Metal	1999

B. Drzwi uchylne - szkło

Nr kat.	Wymiar brodzika	Wymiar kabiny					Grubość szkła	Kolor szkła	Cena PLN netto
		a	c	d	f	h			
G BGM 80	800	775-790	478	260-275	90°	1950	8	przezroczyste	800
G BGM 90	900	875-890	538	300-315	90°	1950	8	przezroczyste	800
G BGM 100	1000	975-990	638	300-315	90°	1950	8	przezroczyste	850
G BGM 110	1100	1075-1090	638	400-415	90°	1950	8	przezroczyste	900
G BGM 120	1200	1175-1190	638	500-515	90°	1950	8	przezroczyste	950

C. Ścianka boczna - szkło

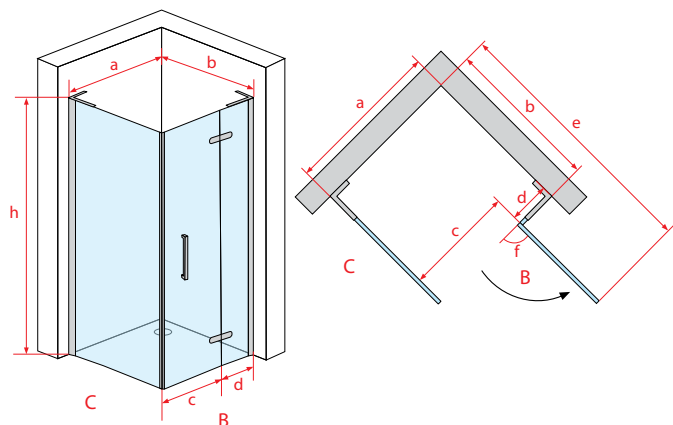
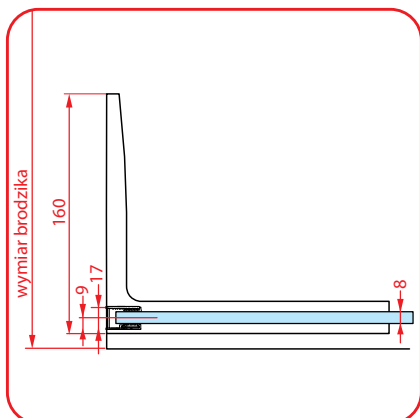
Nr kat.	Wymiar brodzika	Wymiar kabiny					Grubość szkła	Kolor szkła	Cena PLN netto
		b	e			h			
			G BGM 80	G BGM 90	G BGM 100				
G BGR 80	800	775-790	1275-1285	1335-1345	1435-1445	1950	8	przezroczyste	600
G BGR 90	900	875-890	1375-1385	1435-1445	1535-1545	1950	8	przezroczyste	600
G BGR 100	1000	975-990	1475-1485	1535-1545	1635-1645	1950	8	przezroczyste	650
G BGR 110	1100	1075-1090	1575-1585	1635-1645	1735-1745	1950	8	przezroczyste	700
G BGR 120	1200	1175-1190	1675-1685	1735-1745	1835-1845	1950	8	przezroczyste	750

OPCJA - Uchwyt ze stopu cynku - produkt dostępny od czerwca 2025

Nr kat.	Kolor	Cena PLN netto
HE220D5	Brush Gun Metal	199



- OPCJA - Uchwyt ze stopu cynku



- a, b. wymiar kabiny; c. wymiar wejścia; d. szerokość ścianki bocznej; e. głębokość kabiny z otwartymi drzwiami; m. wymiar montażu relingu; p. szerokość profilu przyściennego; h. wysokość kabiny; o. oś szkła



MILANO 2.0

Drzwi wewnętrzne, jednoskrzydłowe uchylne



powłoka ochronna
NANOGLASS POLIMER



gwarancja



polska marka



walory kabiny
doceniają seniorzy



PN-EN 14428
PN-EN 12150-1
Certyfikat TÜV

Drzwi wewnętrzne MILANO 2.0

Chrom

- Zamawiając drzwi wewnętrzne Milano 2.0 proszę podać 2 numery katalogowe: A-L – zestaw montażowy lewy lub A-P – zestaw montażowy prawy, B- drzwi uchylne
- Drzwi wewnętrzne Milano 2.0 nie są uniwersalne pod względem stron

A-L. Kolor profilu - zestaw montażowy lewy - produkt dostępny od czerwca 2025

Nr kat.	Kolor profilu	Cena PLN netto
P BGM C L	Chrom	1199

A-P. Kolor profilu - zestaw montażowy prawy - produkt dostępny od czerwca 2025

Nr kat.	Kolor profilu	Cena PLN netto
P BGM C P	Chrom	1199

B. Drzwi uchylne - szkło

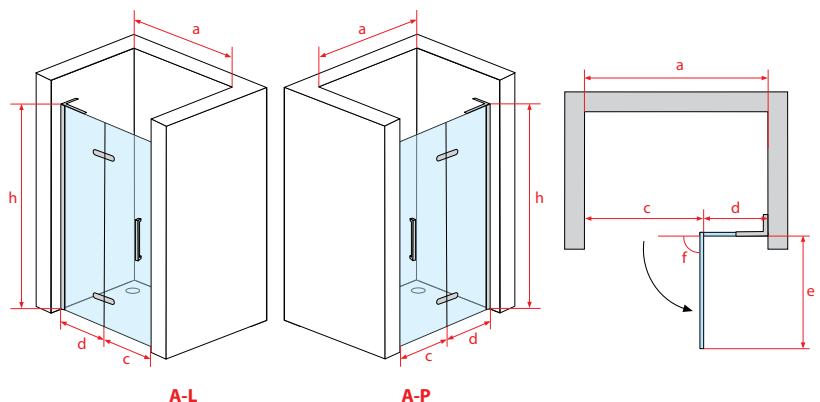
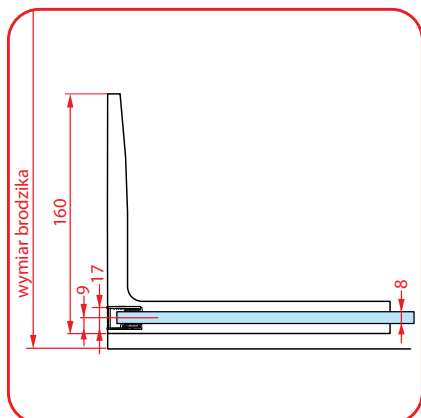
Nr kat.	Wymiar brodzika	Wymiar kabiny					Grubość szkła	Kolor szkła	Cena PLN netto
		a	c	d	f	h			
G BGM 80	800	775-800	464	260-275	90°	1950	8	przezroczyste	800
G BGM 90	900	875-900	524	300-315	90°	1950	8	przezroczyste	800
G BGM 100	1000	975-1000	624	300-315	90°	1950	8	przezroczyste	850
G BGM 110	1100	1075-1100	624	400-415	90°	1950	8	przezroczyste	900
G BGM 120	1200	1175-1200	624	500-515	90°	1950	8	przezroczyste	950

OPCJA - Uchwyt ze stopu cynku

Nr kat.	Kolor	Cena PLN netto
HE220X	Chrom	149



- OPCJA - Uchwyt ze stopu cynku



- a, b. wymiar kabiny; c. wymiar wejścia; d. szerokość ścianki bocznej; e. głębokość kabiny z otwartymi drzwiami; m. wymiar montażu relingu; p. szerokość profilu przyściennego; h. wysokość kabiny; o. oś szkła



MILANO 2.0

Drzwi wewnętrzne, jednoskrzydłowe uchylne



powłoka ochronna
NANOGLASS POLIMER



gwarancja



polska marka



walory kabiny
doceniają seniorzy



PN-EN 14428
PN-EN 12150-1
Certyfikat TÜV

Drzwi wewnętrzne MILANO 2.0 Black

- Zamawiając drzwi wewnętrzne Milano 2.0 proszę podać 2 numery katalogowe: A-L – zestaw montażowy lewy lub A-P – zestaw montażowy prawy, B- drzwi uchylne
- Drzwi wewnętrzne Milano 2.0 nie są uniwersalne pod względem stron

A-L. Kolor profilu - zestaw montażowy lewy - produkt dostępny od czerwca 2025

Nr kat.	Kolor profilu	Cena PLN netto
P BGM B L	Black	1199

A-P. Kolor profilu - zestaw montażowy prawy - produkt dostępny od czerwca 2025

Nr kat.	Kolor profilu	Cena PLN netto
P BGM B P	Black	1199

B. Drzwi uchylne - szkło

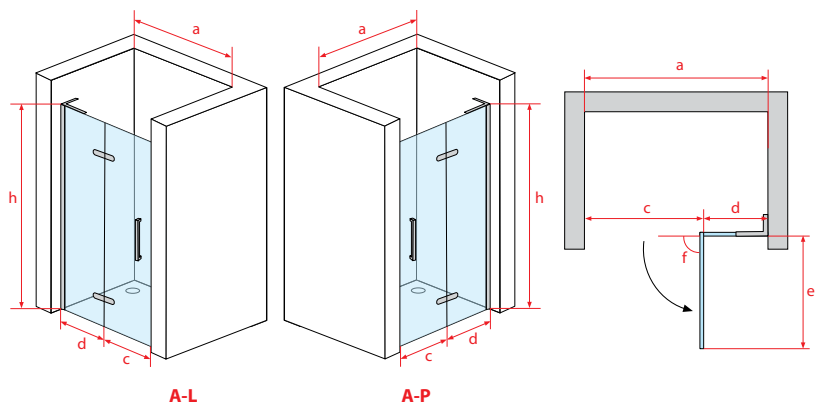
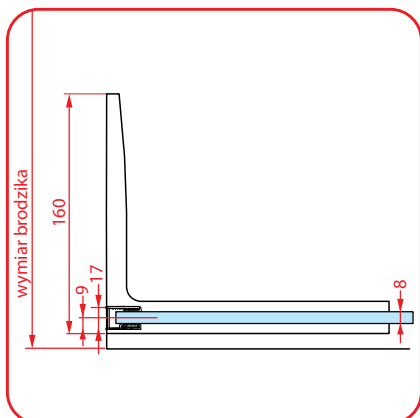
Nr kat.	Wymiar brodzika	Wymiar kabiny					Grubość szkła	Kolor szkła	Cena PLN netto
		a	c	d	f	h			
G BGM 80	800	775-800	464	260-275	90°	1950	8	przezroczyste	800
G BGM 90	900	875-900	524	300-315	90°	1950	8	przezroczyste	800
G BGM 100	1000	975-1000	624	300-315	90°	1950	8	przezroczyste	850
G BGM 110	1100	1075-1100	624	400-415	90°	1950	8	przezroczyste	900
G BGM 120	1200	1175-1200	624	500-515	90°	1950	8	przezroczyste	950

OPCJA - Uchwyt ze stopu cynku

Nr kat.	Kolor	Cena PLN netto
HE220B	Black	149



- OPCJA - Uchwyt ze stopu cynku



- a, b. wymiar kabiny; c. wymiar wejścia; d. szerokość ścianki bocznej; e. głębokość kabiny z otwartymi drzwiami; m. wymiar montażu relingu; p. szerokość profilu przyściennego; h. wysokość kabiny; o. oś szkła



MILANO 2.0

Drzwi wewnętrzne, jednoskrzydłowe uchylne



powłoka ochronna
NANOGLASS POLIMER



gwarancja



polska marka



walory kabiny
doceniają seniorzy



PN-EN 14428
PN-EN 12150-1
Certyfikat TÜV

Drzwi wewnętrzne MILANO 2.0 Brush Gold

- Zamawiając drzwi wewnętrzne Milano 2.0 proszę podać 2 numery katalogowe: A-L – zestaw montażowy lewy lub A-P – zestaw montażowy prawy, B- drzwi uchylne
- Drzwi wewnętrzne Milano 2.0 nie są uniwersalne pod względem stron

A-L. Kolor profilu - zestaw montażowy lewy - produkt dostępny od czerwca 2025

Nr kat.	Kolor profilu	Cena PLN netto
P BGM BG L	Brush Gold	1699

A-P. Kolor profilu - zestaw montażowy prawy - produkt dostępny od czerwca 2025

Nr kat.	Kolor profilu	Cena PLN netto
P BGM BG P	Brush Gold	1699

B. Drzwi uchylne - szkło

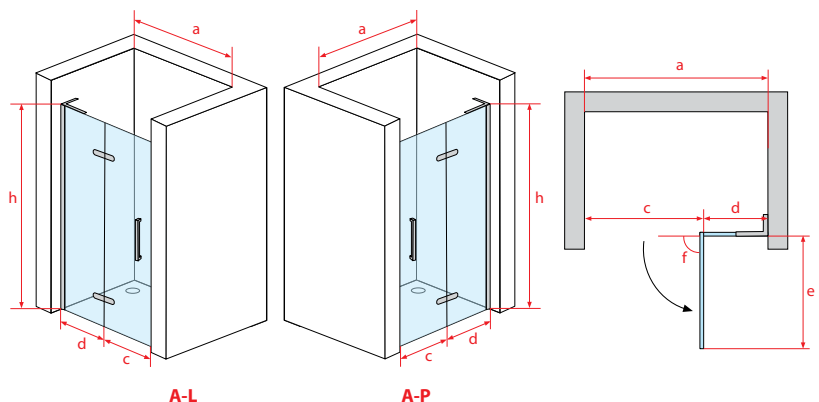
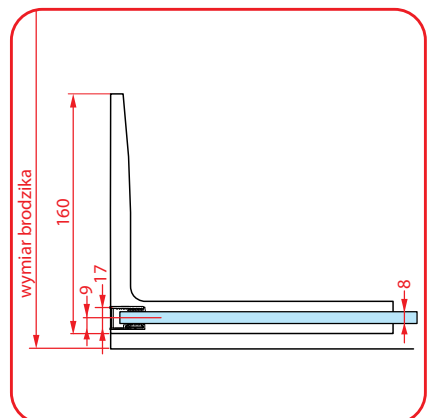
Nr kat.	Wymiar brodzika	Wymiar kabiny					Grubość szkła	Kolor szkła	Cena PLN netto
		a	c	d	f	h			
G BGM 80	800	775-800	464	260-275	90°	1950	8	przezroczyste	800
G BGM 90	900	875-900	524	300-315	90°	1950	8	przezroczyste	800
G BGM 100	1000	975-1000	624	300-315	90°	1950	8	przezroczyste	850
G BGM 110	1100	1075-1100	624	400-415	90°	1950	8	przezroczyste	900
G BGM 120	1200	1175-1200	624	500-515	90°	1950	8	przezroczyste	950

OPCJA - Uchwyt ze stopu cynku

Nr kat.	Kolor	Cena PLN netto
HE220D8	Brush Gold	199



- OPCJA - Uchwyt ze stopu cynku



- a, b. wymiar kabiny; c. wymiar wejścia; d. szerokość ścianki bocznej; e. głębokość kabiny z otwartymi drzwiami; m. wymiar montażu relingu; p. szerokość profilu przyściennego; h. wysokość kabiny; o. oś szkła



MILANO 2.0

Drzwi wewnętrzne, jednoskrzydłowe uchylne



powłoka ochronna
NANOGLASS POLIMER



gwarancja



polska marka



walory kabiny
doceniają seniorzy



PN-EN 14428
PN-EN 12150-1
Certyfikat TÜV

Drzwi wewnętrzne MILANO 2.0

Brush Gun Metal

- Zamawiając drzwi wewnętrzne Milano 2.0 proszę podać 2 numery katalogowe: A-L – zestaw montażowy lewy lub A-P – zestaw montażowy prawy, B- drzwi uchylne
- Drzwi wewnętrzne Milano 2.0 nie są uniwersalne pod względem stron

A-L. Kolor profilu - zestaw montażowy lewy - produkt dostępny od czerwca 2025

Nr kat.	Kolor profilu	Cena PLN netto
P BGM BGM L	Brush Gun Metal	1699

A-P. Kolor profilu - zestaw montażowy prawy - produkt dostępny od czerwca 2025

Nr kat.	Kolor profilu	Cena PLN netto
P BGM BGM P	Brush Gun Metal	1699

B. Drzwi uchylne - szkło

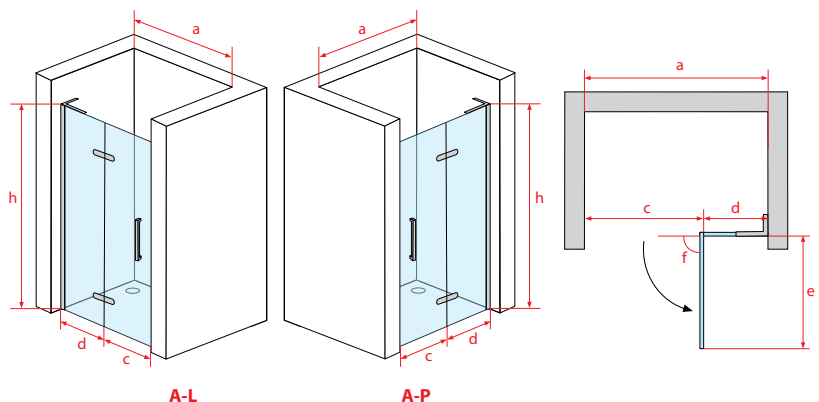
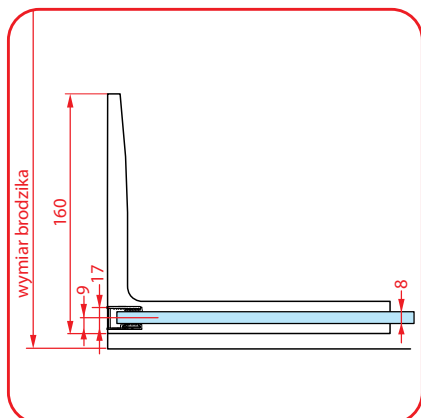
Nr kat.	Wymiar brodzika	Wymiar kabiny					Grubość szkła	Kolor szkła	Cena PLN netto
		a	c	d	f	h			
G BGM 80	800	775-800	464	260-275	90°	1950	8	przezroczyste	800
G BGM 90	900	875-900	524	300-315	90°	1950	8	przezroczyste	800
G BGM 100	1000	975-1000	624	300-315	90°	1950	8	przezroczyste	850
G BGM 110	1100	1075-1100	624	400-415	90°	1950	8	przezroczyste	900
G BGM 120	1200	1175-1200	624	500-515	90°	1950	8	przezroczyste	950

OPCJA - Uchwyt ze stopu cynku

Nr kat.	Kolor	Cena PLN netto
HE220D5	Brush Gun Metal	199



- OPCJA - Uchwyt ze stopu cynku



- a, b. wymiar kabiny; c. wymiar wejścia; d. szerokość ścianki bocznej; e. głębokość kabiny z otwartymi drzwiami; m. wymiar montażu relingu; p. szerokość profilu przyściennego; h. wysokość kabiny; o. oś szkła



TORINO 2.0

Kabina pięciokątna, jednoskrzydłowa z drzwiami uchylnymi



powłoka ochronna
NANOGLASS POLIMER



gwarancja



polska marka



kabina uniwersalna
lewa / prawa



walory kabiny
doceniają seniorzy



PN-EN 14428
PN-EN 12150-1
Certyfikat TÜV

Kabina TORINO 2.0 Chrom

- Zamawiając kabinę Torino 2.0 proszę podać 2 numery katalogowe: A - kolor profilu, B - szkło kabiny
- Kabina jest uniwersalna, można ją montować jako wersję lewą jak i prawą

A. Kolor profilu - zestaw montażowy

Nr kat.	Kolor profilu	Cena PLN netto
P BGD C	Chrom	1549

B. Szkło kabiny Torino

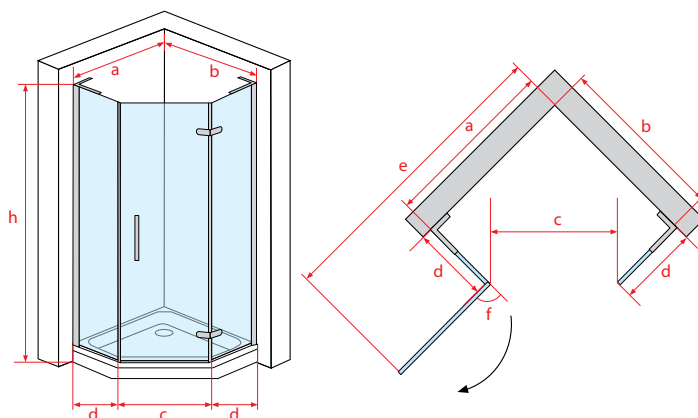
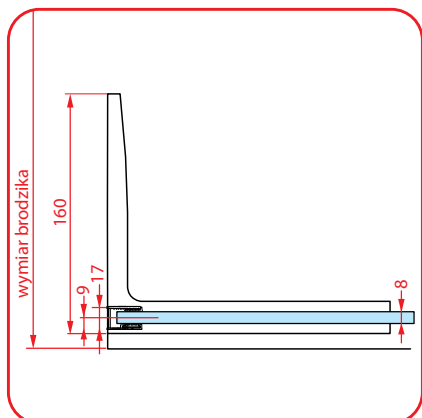
Nr kat.	Wymiar brodzika	Wymiar kabiny							Grubość szkła	Kolor szkła	Cena PLN netto
		a	b	c	d	e	f	h			
G BGD 90	900x900	875-890	875-890	576	455-470	1495-1510	90°	1950	8	przezroczyste	1300
G BGD 100	1000x1000	975-990	975-990	576	555-570	1595-1610	90°	1950	8	przezroczyste	1350

OPCJA - Uchwyt ze stopu cynku - produkt dostępny od czerwca 2025

Nr kat.	Kolor	Cena PLN netto
HE220X	Chrom	149



- OPCJA - Uchwyt ze stopu cynku



- a, b - wymiar kabiny; c - wymiar wejścia; d - szerokość ścianki bocznej; e - głębokość kabiny z otwartymi drzwiami; m - wymiar montażu relingu; p - szerokość profilu przyściennego; h - wysokość kabiny; o - oś szkła



TORINO 2.0

Kabina pięciokątna, jednoskrzydłowa z drzwiami uchylnymi



*powłoka ochronna
NANOGLASS POLIMER*



gwarancja



polska marka



*kabina uniwersalna
lewa / prawa*



*walory kabiny
doceniają seniorzy*



*PN-EN 14428
PN-EN 12150-1
Certyfikat TÜV*

Kabina TORINO 2.0 Black

- Zamawiając kabinę Torino 2.0 proszę podać 2 numery katalogowe: A - kolor profilu, B - szkło kabiny
- Kabina jest uniwersalna, można ją montować jako wersję lewą jak i prawą

A. Kolor profilu - zestaw montażowy

Nr kat.	Kolor profilu	Cena PLN netto
P BGD B	Black	1549

B. Szkło kabiny Torino

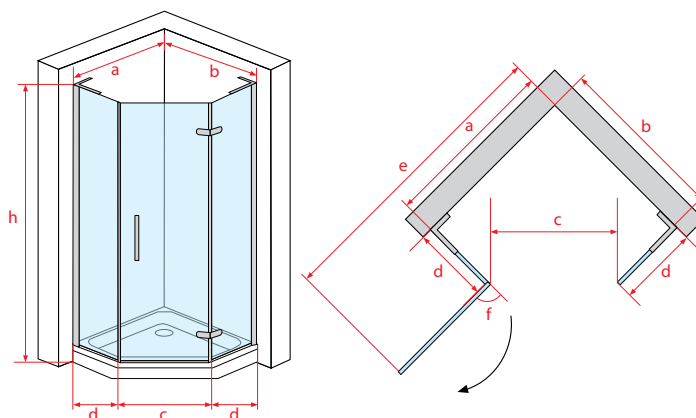
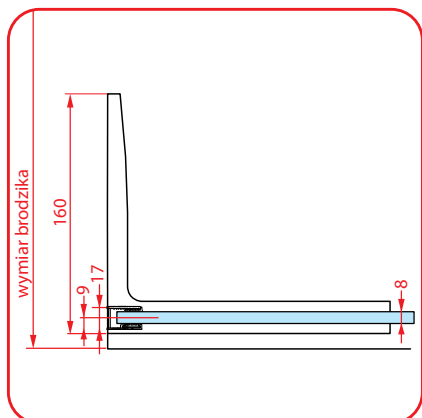
Nr kat.	Wymiar brodzika	Wymiar kabiny							Grubość szkła	Kolor szkła	Cena PLN netto
		a	b	c	d	e	f	h			
G BGD 90	900x900	875-890	875-890	576	455-470	1495-1510	90°	1950	8	przezroczyste	1300
G BGD 100	1000x1000	975-990	975-990	576	555-570	1595-1610	90°	1950	8	przezroczyste	1350

OPCJA - Uchwyt ze stopu cynku - produkt dostępny od czerwca 2025

Nr kat.	Kolor	Cena PLN netto
HE220B	Black	149



- OPCJA - Uchwyt ze stopu cynku



- a, b - wymiar kabiny; c - wymiar wejścia; d - szerokość ścianki bocznej; e - głębokość kabiny z otwartymi drzwiami; m - wymiar montażu relingu; p - szerokość profilu przyściennego; h - wysokość kabiny; o - oś szkła



TORINO 2.0

Kabina pięciokątna, jednoskrzydłowa z drzwiami uchylnymi



powłoka ochronna
NANOGLASS POLIMER



gwarancja



polska marka



kabina uniwersalna
lewa / prawa



walory kabiny
doceniają seniorzy



PN-EN 14428
PN-EN 12150-1
Certyfikat TÜV

Kabina TORINO 2.0 Brush Gold

- Zamawiającabinę Torino 2.0 proszę podać 2 numery katalogowe: A - kolor profilu, B - szkło kabiny
- Kabina jest uniwersalna, można ją montować jako wersję lewą jak i prawą

A. Kolor profilu - zestaw montażowy

Nr kat.	Kolor profilu	Cena PLN netto
P BGD BG	Brush Gold	1999

B. Szkło kabiny Torino

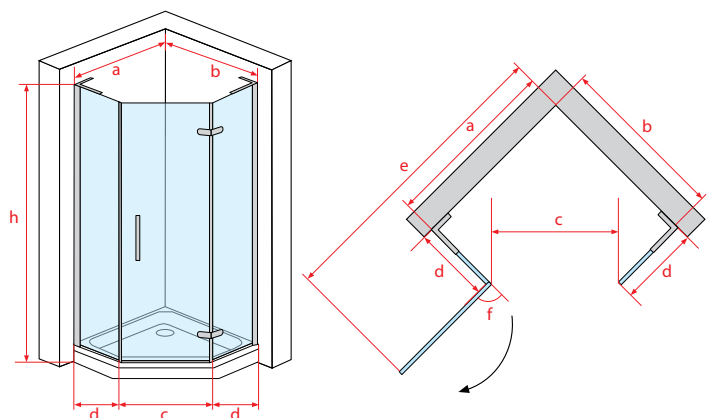
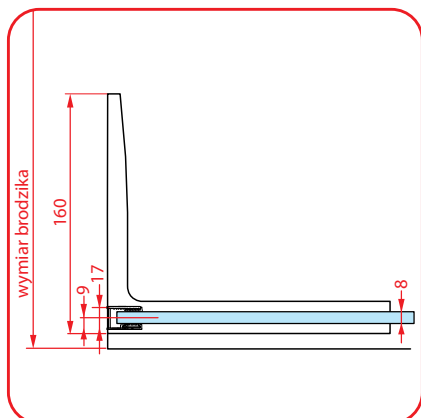
Nr kat.	Wymiar brodzika	Wymiar kabiny							Grubość szkła	Kolor szkła	Cena PLN netto
		a	b	c	d	e	f	h			
G BGD 90	900x900	875-890	875-890	576	455-470	1495-1510	90°	1950	8	przezroczyste	1300
G BGD 100	1000x1000	975-990	975-990	576	555-570	1595-1610	90°	1950	8	przezroczyste	1350

OPCJA - Uchwyt ze stopu cynku - produkt dostępny od czerwca 2025

Nr kat.	Kolor	Cena PLN netto
HE220D8	Brush Gold	199



- OPCJA - Uchwyt ze stopu cynku



- a, b - wymiar kabiny; c - wymiar wejścia; d - szerokość ścianki bocznej; e - głębokość kabiny z otwartymi drzwiami; m - wymiar montażu relingu; p - szerokość profilu przyściennego; h - wysokość kabiny; o - oś szkła



TORINO 2.0

Kabina pięciokątna, jednoskrzydłowa z drzwiami uchylnymi



powłoka ochronna
NANOGLASS POLIMER



gwarancja



polska marka



kabina uniwersalna
lewa / prawa



walory kabiny
doceniają seniorzy



PN-EN 14428
PN-EN 12150-1
Certyfikat TÜV

Kabina TORINO 2.0

Brush Gun Metal

- Zamawiającabinę Torino 2.0 proszę podać 2 numery katalogowe: A - kolor profilu, B - szkło kabiny
- Kabina jest uniwersalna, można ją montować jako wersję lewą jak i prawą

A. Kolor profilu - zestaw montażowy

Nr kat.	Kolor profilu	Cena PLN netto
P BGD BGM	Brush Gun Metal	1999

B. Szkło kabiny Torino

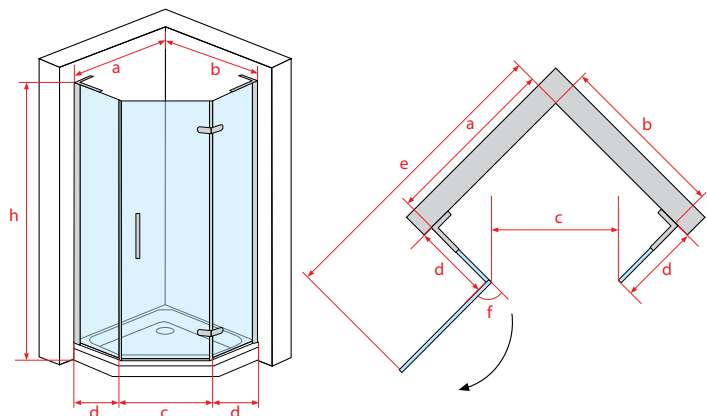
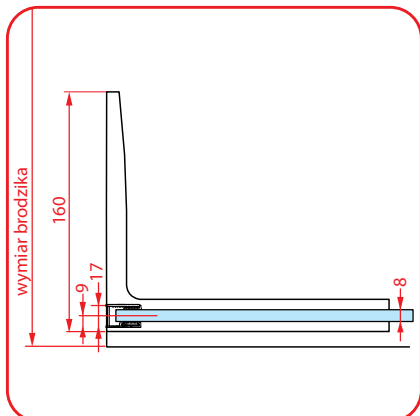
Nr kat.	Wymiar brodzika	Wymiar kabiny							Grubość szkła	Kolor szkła	Cena PLN netto
		a	b	c	d	e	f	h			
G BGD 90	900x900	875-890	875-890	576	455-470	1495-1510	90°	1950	8	przezroczyste	1300
G BGD 100	1000x1000	975-990	975-990	576	555-570	1595-1610	90°	1950	8	przezroczyste	1350

OPCJA - Uchwyt ze stopu cynku - produkt dostępny od czerwca 2025

Nr kat.	Kolor	Cena PLN netto
HE220D5	Brush Gun Metal	199



- OPCJA - Uchwyt ze stopu cynku



- a, b - wymiar kabiny; c - wymiar wejścia; d - szerokość ścianki bocznej; e - głębokość kabiny z otwartymi drzwiami; m - wymiar montażu relingu; p - szerokość profilu przyściennego; h - wysokość kabiny; o - oś szkła



ROMA 2.0

Kabina półokrągła, jednoskrzydłowa z drzwiami uchylnymi



powłoka ochronna
NANOGLASS POLIMER



gwarancja



polska marka



kabina uniwersalna
lewa / prawa



walory kabiny
doceniają seniorzy



PN-EN 14428
PN-EN 12150-1
Certyfikat TÜV

Kabina ROMA 2.0 Chrom

- Zamawiającabinę Roma 2.0 proszę podać 2 numery katalogowe: A - kolor profilu, B - szkło kabiny
- Kabina jest uniwersalna, można ją montować jako wersję lewą jak i prawą

A. Kolor profilu - zestaw montażowy

Nr kat.	Kolor profilu	Cena PLN netto
P BGF C	Chrom	1549

B. Szkło kabiny Roma

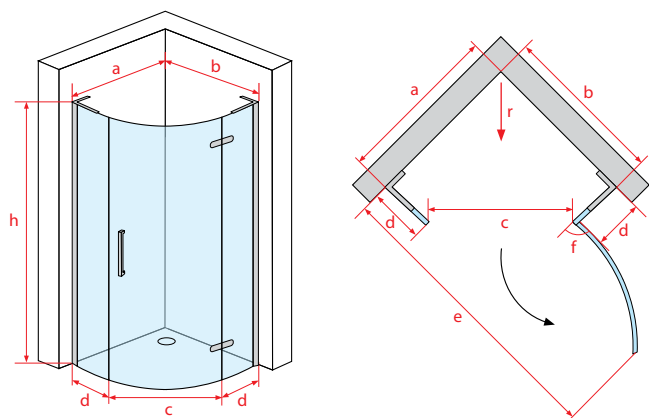
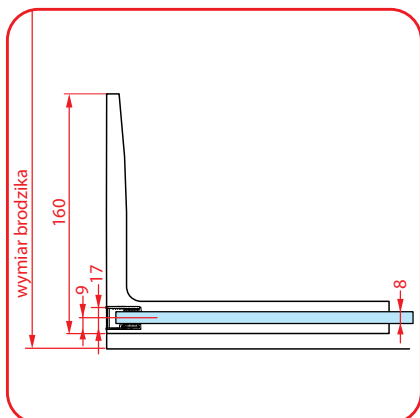
Nr kat.	Wymiar brodzika	Wymiar kabiny								Grubość szkła	Kolor szkła	Cena PLN netto
		a	b	c	d	e	r	f	h			
G BGF 90	900x900	875-890	875-890	718	330-345	1570-1590	550	90°	1950	8	przezroczyste	1400

OPCJA - Uchwyt ze stopu cynku - produkt dostępny od czerwca 2025

Nr kat.	Kolor	Cena PLN netto
HE220X	Chrom	149



- OPCJA - Uchwyt ze stopu cynku



- a, b - wymiar kabiny; c - wymiar wejścia; d - szerokość ścianki bocznej; e - głębokość kabiny z otwartymi drzwiami; m - wymiar montażu relingu; p - szerokość profilu przyściennego; h - wysokość kabiny; o - oś szkła



ROMA 2.0

Kabina półokrągła, jednoskrzydłowa z drzwiami uchylnymi



*powłoka ochronna
NANOGLASS POLIMER*



gwarancja



polska marka



*cabina uniwersalna
lewa / prawa*



*walory kabiny
doceniają seniorzy*



*PN-EN 14428
PN-EN 12150-1
Certyfikat TÜV*

Kabina ROMA 2.0 Black

- Zamawiającabinę Roma 2.0 proszę podać 2 numery katalogowe: A - kolor profilu, B - szkło kabiny
- Kabina jest uniwersalna, można ją montować jako wersję lewą jak i prawą

A. Kolor profilu - zestaw montażowy

Nr kat.	Kolor profilu	Cena PLN netto
P BGF B	Black	1549

B. Szkło kabiny Roma

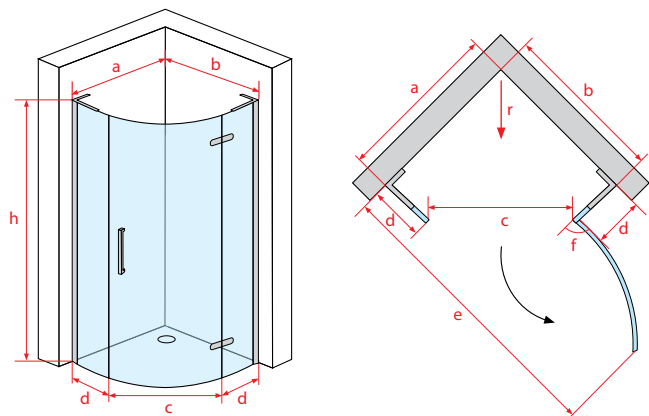
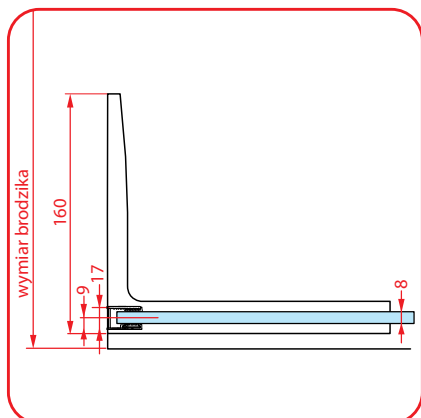
Nr kat.	Wymiar brodzika	Wymiar kabiny								Grubość szkła	Kolor szkła	Cena PLN netto
		a	b	c	d	e	r	f	h			
G BGF 90	900x900	875-890	875-890	718	330-345	1570-1590	550	90°	1950	8	przezroczyste	1400

OPCJA - Uchwyt ze stopu cynku - produkt dostępny od czerwca 2025

Nr kat.	Kolor	Cena PLN netto
HE220B	Black	149

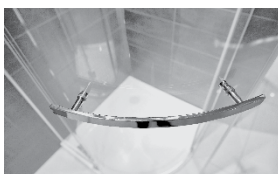


- OPCJA - Uchwyt ze stopu cynku



- a, b - wymiar kabiny; c - wymiar wejścia; d - szerokość ścianki bocznej; e - głębokość kabiny z otwartymi drzwiami; m - wymiar montażu relingu; p - szerokość profilu przysięnnego; h - wysokość kabiny; o - oś szkła

Atuty serii QF



Elegancka rączka wykonana z wysokiej jakości stali nierdzewnej

Dzięki zastosowaniu polerowanej stali nierdzewnej uzyskaliśmy rączkę niezwykle wytrzymałą na wycieranie i odporną na działanie środków czyszczących. Użycie tak wytrzymałego materiału zapewnia naszym klientom lata bezawaryjnego użytkowania. Ponadto nowoczesny kształt rączki podkreśli charakter każdego wnętrza oraz umożliwi jej zastosowanie jako wieszaka na ręczniki.



Szerokie wejście do kabiny - 700mm

Dzięki zastosowaniu drzwi uchylnych i najwyższej jakości zawiasów, stworzyliśmyabinę z bardzo szerokim, 70cm wejściem. Tak duże wejście jest dostępne już od wymiaru kabiny 80x80.



Wytrzymałe zawiasy

W celu zapewnienia niezawodności, zawiasy w kabinach Atrium zostały wykonane z chromowanego mosiądzu, który zapewnia żywotność do 100 tysięcy cykli. Dodatkowo zastosowanie innowacyjnych okładzin zawiasu zapobiega opadaniu drzwi oraz zabezpiecza szkło przed uszkodzeniem w trakcie montażu. Użycie wysokiej jakości chromu nakładanego metodą elektrolizy zapewnia wieloletni połysk i zapobiega jego odpryskiwaniu.



Stabilna konstrukcja kabiny

W kabinach Atrium zastosowano stabilizację szyby przy pomocy metalowego wspornika równoległego, który w połączeniu ze szkłem 8 mm tworzy niebywale stabilną konstrukcję o estetycznym wyglądzie. Zastosowanie wysokiej jakości chromu dodatkowo podkreśla elegancji charakter kabiny i zapewnia wieloletnią żywotność



Zwiększające szczelność skośne uszczelki magnetyczne

Zastosowanie w naszych kabinach skośnych uszczelki magnetycznych znacznie zwiększa szczelność kabiny w porównaniu do ogólnie stosowanych uszczelki doczołowych. Uszczelki w młocnym kolorze dodatkowo podnoszą estetykę kabin Atrium.



Możliwość montażu bezpośrednio na posadzce lub brodziku

Kabiny Atrium zostały zaprojektowane w sposób umożliwiający montaż zarówno na brodziku, jak i bezpośrednio na posadzce.

Dostępne kolory:

Połysk

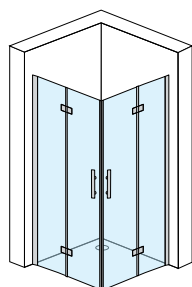
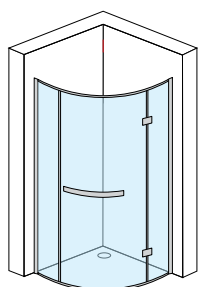
Mat



Chrom

Black

Dostępne modele:



CAPRI - str. 132

RAVENNA - str. 136





CAPRI

Kabina półokrągła, jednoskrzydłowa z drzwiami uchylnymi



*powłoka ochronna
NANOGLASS POLIMER*



gwarancja



polska marka



*kabina uniwersalna
lewa / prawa*



*walory kabiny
doceniają seniorzy*



*PN-EN 14428
PN-EN 12150-1
Certyfikat TÜV*

Kabina CAPRI Chrom

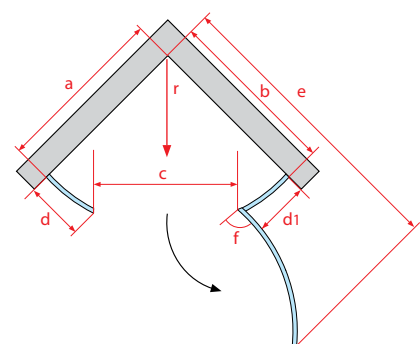
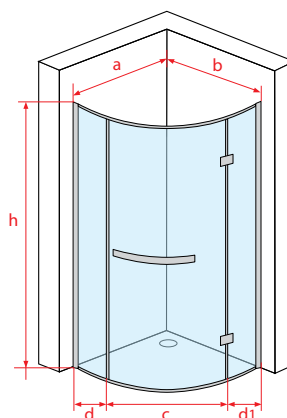
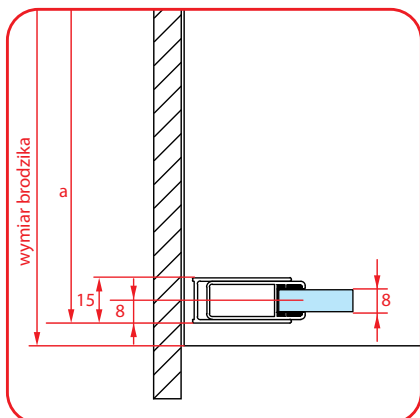
- Kabina jest uniwersalna, można ją montować jako wersję lewą jak i prawą

A. Kabina prysznicowa Capri

Nr kat.	Wymiar brodzika	Wymiar kabiny									Grubość szkła	Kolor szkła	Cena PLN netto
		a	b	c	d	d1	e	r	f	h			
QF0308	800x800	770-790	770-790	700	228-248	228-248	1485-1505	550	100°	1950	8	przezroczyste	2917
QF0309	900x900	870-890	870-890	700	328-348	328-348	1585-1605	550	100°	1950	8	przezroczyste	3031

OPCJA - Profil poszerzający

Nr kat.	Wymiar profilu		Grubość szkła	Kolor profilu	Cena PLN netto
	szerokość poszerzenia	wysokość			
AE-78	18	1950	8	chrom	162



- a, b. wymiar kabiny; c. wymiar wejścia; d. szerokość ścianki bocznej; e. głębokość kabiny z otwartymi drzwiami; m. wymiar montażu relingu; p. szerokość profilu przyściennego; h. wysokość kabiny; o. oś szkła



CAPRI

Kabina półokrągła, jednoskrzydłowa z drzwiami uchylnymi



*powłoka ochronna
NANOGLOSS POLIMER*



gwarancja



polska marka



*kabina uniwersalna
lewa / prawa*



*walory kabiny
doceniają seniorzy*



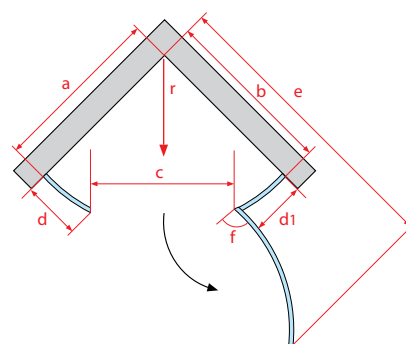
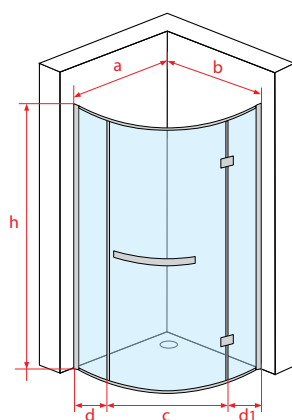
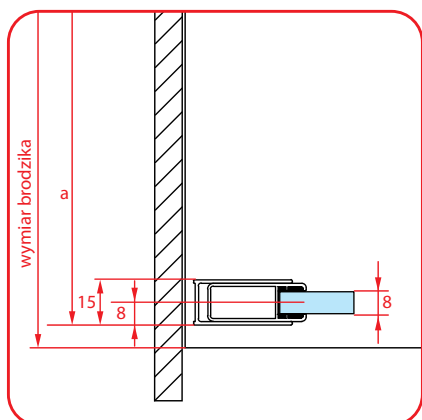
*PN-EN 14428
PN-EN 12150-1
Certyfikat TÜV*

Kabina CAPRI Black

- Kabina jest uniwersalna, można ją montować jako wersję lewą jak i prawą

A. Kabina prysznicowa CAPRI

Nr kat.	Wymiar brodzika	Wymiar kabiny									Grubość szkła	Kolor szkła	Cena PLN netto
		a	b	c	d	d1	e	r	f	h			
QF0309 B	900x900	870-890	870-890	700	328-348	328-348	1585-1605	550	100°	1950	8	przezroczyste	3145



- a, b. wymiar kabiny; c. wymiar wejścia; d. szerokość ścianki bocznej; e. głębokość kabiny z otwartymi drzwiami; m. wymiar montażu relingu; p. szerokość profilu przyściennego; h. wysokość kabiny; o. oś szkła



RAVENNA

Kabina kwadratowa, dwuskrzydłowa z uchylnymi drzwiami



powłoka ochronna
NANOGLASS POLIMER



gwarancja



polska marka



kabina uniwersalna
lewa / prawa



walory kabiny
doceniają seniorzy



PN-EN 14428
PN-EN 12150-1
Certyfikat TÜV

Kabina RAVENNA Chrom

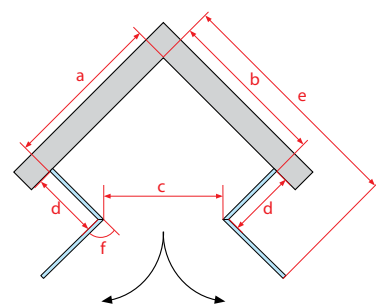
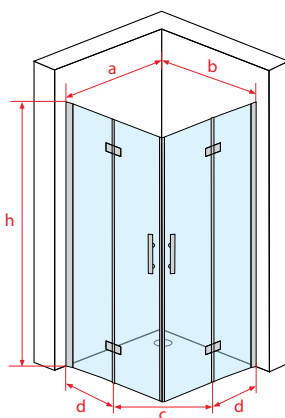
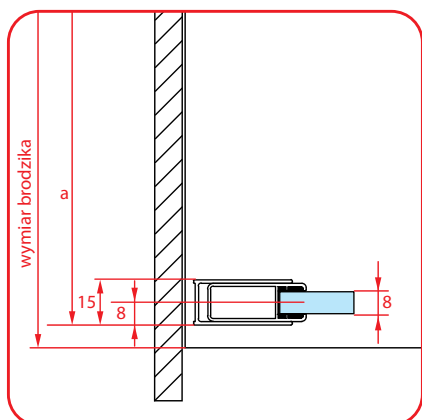
- Kabina jest uniwersalna, można ją montować jako wersję lewą jak i prawą

A. Kabina prysznicowa Ravenna

Nr kat.	Wymiar brodzika	Wymiar kabiny							Grubość szkła	Kolor szkła	Cena PLN netto
		a	b	c	d	f	f1	h			
QT0409	900X900	870-890	870-890	600	385-405	1305-1325	150°	1950	8	przezroczyste	3204

B. Profil poszerzający

Nr kat.	Wymiar profilu		Grubość szkła	Kolor profilu	Cena PLN netto
	szerokość poszerzenia	wysokość			
AE-78	18	1950	8	chrom	162



- a, b. wymiar kabiny; c. wymiar wejścia; d. szerokość ścianki bocznej; e. głębokość kabiny z otwartymi drzwiami; m. wymiar montażu relingu; p. szerokość profilu przyściennego; h. wysokość kabiny; o. oś szkła

Atuty serii V-6



Elegancka rączka wykonana z wysokiej jakości stali nierdzewnej

Dzięki zastosowaniu stali nierdzewnej uzyskaliśmy rączkę niezwykle wytrzymałą na wycieranie i odporną na działanie środków czyszczących. Użycie tak wytrzymałego materiału zapewnia naszym klientom lata bezawaryjnego użytkowania. Ponadto nowoczesny kształt rączki podkreśli charakter każdego wnętrza.



Stabilna konstrukcja kabiny

W kabinach Atrium zastosowano stabilizację szyby przy pomocy metalowego wspornika równoległego, który w połączeniu ze szkłem 6 mm tworzy niebywale stabilną konstrukcję o estetycznym wyglądzie. Zastosowanie wysokiej jakości chromu dodatkowo podkreśla elegancki charakter kabiny i zapewnia wieloletnią żywotność.



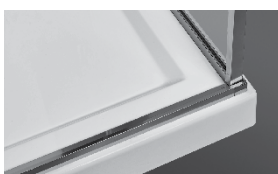
Wytrzymałe zawiasy

W celu zapewnienia niezawodności, zawiasy w kabinach Atrium zostały wykonane z chromowanego miedzi, który zapewnia żywotność do 100 tysięcy cykli. Dodatkowo zastosowanie innowacyjnych okładzin zawiasu zapobiega opadaniu drzwi oraz zabezpiecza szkło przed uszkodzeniem w trakcie montażu. Użycie wysokiej jakości chromu nakładanego metodą elektrolizy zapewnia wieloletni połysk i zapobiega jego odpryskiwaniu.



Zwiększające szczelność skośne uszczelki magnetyczne

Zastosowanie w naszych kabinach skośnych uszczelek magnetycznych znacznie zwiększa szczelność kabiny w porównaniu do ogólnie stosowanych uszczelek doczołowych. Uszczelki w mlecznym kolorze dodatkowo podnoszą estetykę kabin Atrium.



Niski próg ułatwiający wchodzenie

Zastosowanie niskich progów znacząco ułatwia wchodzenie do kabiny i jednocześnie zapewnia wysoką szczelność podczas użytkowania. Chromowany metalowy próg stanowi jednocześnie ciekawy element ozdobny. Użycie wysokiej jakości chromu nakładanego metodą elektrolizy zapewnia wieloletni połysk i zapobiega jego odpryskiwaniu.



Możliwość montażu bezpośrednio na posadzce lub brodziku

Kabiny Atrium zostały zaprojektowane w sposób umożliwiający montaż zarówno na brodziku, jak i bezpośrednio na posadzce.

Dostępne kolory:

Połysk

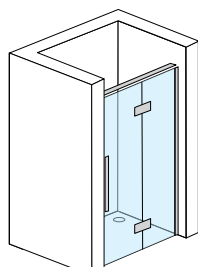
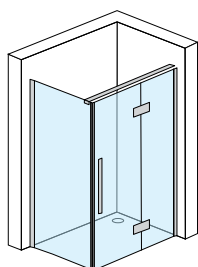
Mat



Chrom

Black

Dostępne modele:



TORRE - str. 140

TONALE - str. 144





TORRE

Kabina prostokątna, jednoskrzydłowa z drzwiami uchylnymi



powłoka ochronna
NANOGLASS POLIMER



gwarancja



polska marka



kabina uniwersalna
lewa / prawa



walory kabiny
doceniają seniorzy



PN-EN 14428
PN-EN 12150-1
Certyfikat TÜV

Kabina TORRE Chrom

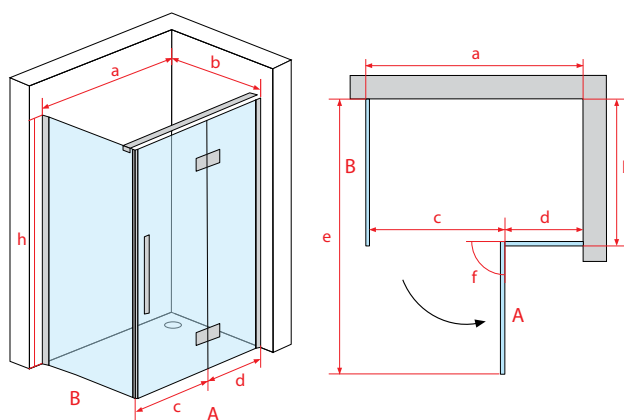
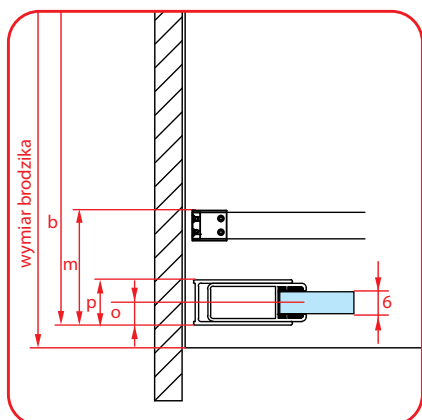
- Zamawiając kabinę Torre proszę podać 2 numery katalogowe: A - drzwi uchylne, B - ścianka boczna
- Kabina jest uniwersalna tzn. można ją zamontować zarówno jako wersję lewą jak i prawą

A. Drzwi uchylne

Nr kat.	Wymiar brodzika	Wymiar kabiny							Grubość szkła	Kolor szkła	Cena PLN netto
		a	c	d	o	p	m	h			
VP2-80 N	800	780-800	500	227-247	8	19	68	2000	6	przezroczyste	1649
VP2-90 N	900	880-900	600	227-247	8	19	68	2000	6	przezroczyste	1699
VP2-100 N	1000	980-1000	600	327-347	8	19	68	2000	6	przezroczyste	1749
VP2-120 N	1200	1180-1200	600	527-547	8	19	68	2000	6	przezroczyste	1849

B. Ścianka boczna

Nr kat.	Wymiar brodzika	Wymiar kabiny					Grubość szkła	Kolor szkła	Cena PLN netto
		b	e	h	o	p			
VSP-80 N	800	780-800	1455-1475	2000	8	19	6	przezroczyste	749
VSP-90 N	900	880-900	1555-1575	2000	8	19	6	przezroczyste	799
VSP-100 N	1000	980-1000	1655-1685	2000	8	19	6	przezroczyste	849



- a, b - wymiar kabiny; c - wymiar wejścia; d - szerokość ścianki bocznej; e - głębokość kabiny z otwartymi drzwiami; m - wymiar montażu relingu; p - szerokość profilu przysięnnego; h - wysokość kabiny; o - oś szkła



TORRE

Kabina prostokątna, jednoskrzydłowa z drzwiami uchylnymi



powłoka ochronna
NANOGLASS POLIMER



gwarancja



polska marka



kabina uniwersalna
lewa / prawa



walory kabiny
doceniają seniorzy



PN-EN 14428
PN-EN 12150-1
Certyfikat TÜV

Kabina TORRE Black

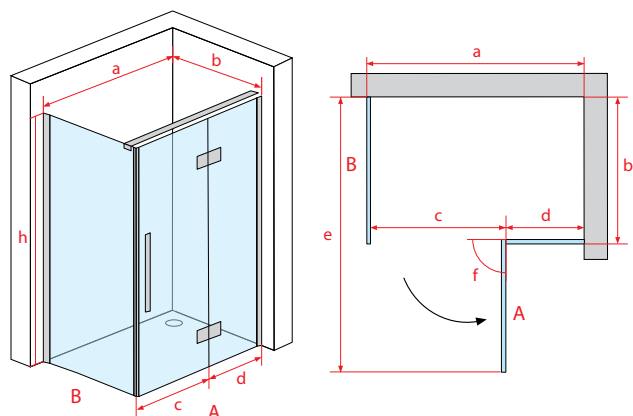
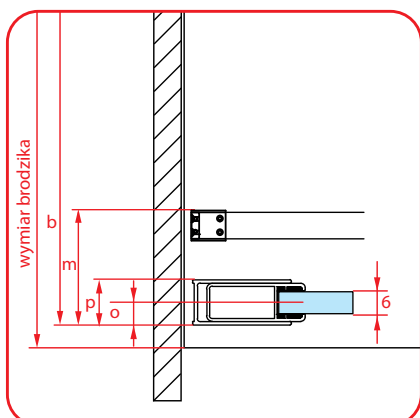
- Zamawiając kabinę Torre proszę podać 2 numery katalogowe: A - drzwi uchylne, B - ścianka boczna
- Kabina jest uniwersalna tzn. można ją zamontować zarówno jako wersję lewą jak i prawą

A. Drzwi uchylne

Nr kat.	Wymiar brodzika	Wymiar kabiny							Grubość szkła	Kolor szkła	Cena PLN netto
		a	c	d	o	p	m	h			
VP2-80 NB	800	780-800	500	227-247	8	19	68	2000	6	przezroczyste	1749
VP2-90 NB	900	880-900	600	227-247	8	19	68	2000	6	przezroczyste	1849
VP2-100 NB	1000	980-1000	600	327-347	8	19	68	2000	6	przezroczyste	1899
VP2-120 NB	1200	1180-1200	600	527-547	8	19	68	2000	6	przezroczyste	1999

B. Ścianka boczna

Nr kat.	Wymiar brodzika	Wymiar kabiny					Grubość szkła	Kolor szkła	Cena PLN netto
		b	e	h	o	p			
VSP-80 NB	800	780-800	1455-1475	2000	8	19	6	przezroczyste	849
VSP-90 NB	900	880-900	1555-1575	2000	8	19	6	przezroczyste	899
VSP-100 NB	1000	980-1000	1655-1685	2000	8	19	6	przezroczyste	949



- a, b - wymiar kabiny; c - wymiar wejścia; d - szerokość ścianki bocznej; e - głębokość kabiny z otwartymi drzwiami; m - wymiar montażu relingu; p - szerokość profilu przysięnnego; h - wysokość kabiny; o - oś szkła



TONALE

Drzwi wewnętrzne, jednoskrzydłowe uchylne



powłoka ochronna
NANOGLASS POLIMER



gwarancja



polska marka



kabina uniwersalna
lewa / prawa



walory kabiny
doceniają seniorzy



PN-EN 14428
PN-EN 12150-1
Certyfikat TÜV

Drzwi wewnętrzne TONALE Chrom

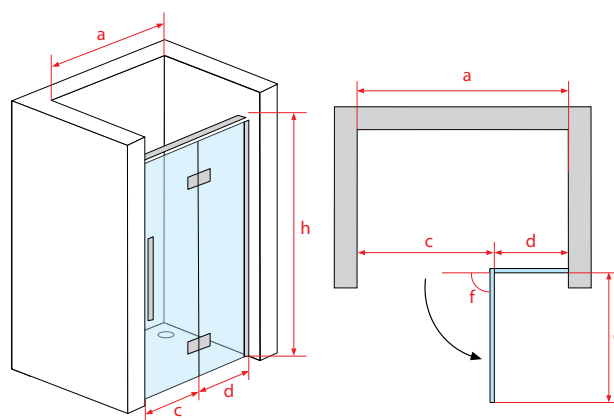
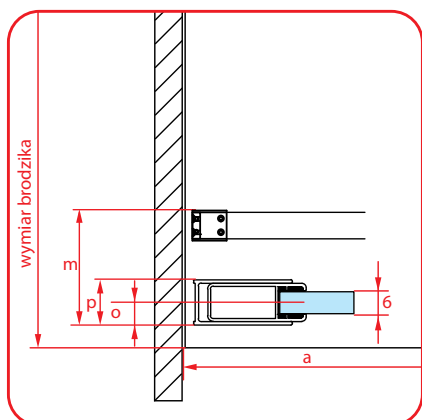
- Zamawiając drzwi wewnętrzne Tonale proszę podać 2 numery katalogowe: A – drzwi wewnętrzne uchylne B – profil zamykający
- Drzwi wewnętrzne są uniwersalne, można je montować jako wersję lewą jak i prawą

A. Drzwi wewnętrzne

Nr kat.	Wymiar brodzika	Wymiar kabiny							Grubość szkła	Kolor szkła	Cena PLN netto
		a	c	d	o	p	m	h			
VP2-80 N	800	790-810	500	227-247	8	19	68	2000	6	przezroczyste	1649
VP2-90 N	900	890-910	600	227-247	8	19	68	2000	6	przezroczyste	1699
VP2-100 N	1000	990-1010	600	327-347	8	19	68	2000	6	przezroczyste	1749
VP2-120 N	1200	1190-1210	600	527-547	8	19	68	2000	6	przezroczyste	1849

B. Profil zamykający

Nr kat.	Kolor profilu	Cena PLN netto
VP2002	chrom	200



- a. b. wymiar kabiny; c. wymiar wejścia; d. szerokość ścianki bocznej; e. głębokość kabiny z otwartymi drzwiami; m. wymiar montażu relingu; p. szerokość profilu przyściennego; h. wysokość kabiny; o. oś szkła



TONALE

Drzwi wewnętrzne, jednoskrzydłowe uchylne



*powłoka ochronna
NANOGLOSS POLIMER*



gwarancja



polska marka



*kabina uniwersalna
lewa / prawa*



*walory kabiny
doceniają seniorzy*



*PN-EN 14428
PN-EN 12150-1
Certyfikat TÜV*

Drzwi wewnętrzne TONALE Black

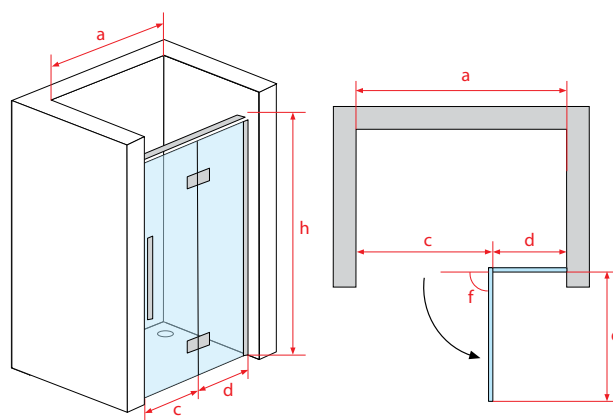
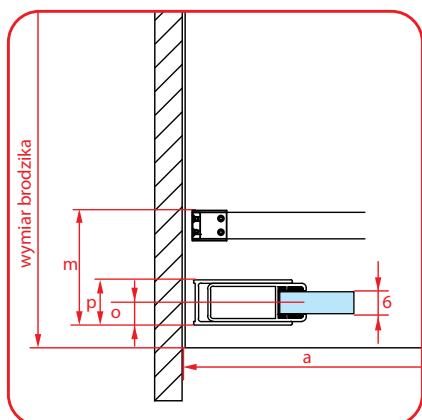
- Zamawiając drzwi wewnętrzne Tonale proszę podać 2 numery katalogowe: A – drzwi wewnętrzne uchylne B – profil zamykający
- Drzwi wewnętrzne są uniwersalne, można je montować jako wersję lewą jak i prawą

A. Drzwi wewnętrzne

Nr kat.	Wymiar brodzika	Wymiar kabiny							Grubość szkła	Kolor szkła	Cena PLN netto
		a	c	d	o	p	m	h			
VP2-80 NB	800	790-810	500	227-247	8	19	68	2000	6	przezroczyste	1749
VP2-90 NB	900	890-910	600	227-247	8	19	68	2000	6	przezroczyste	1849
VP2-100 NB	1000	990-1010	600	327-347	8	19	68	2000	6	przezroczyste	1899
VP2-120 NB	1200	1190-1210	600	527-547	8	19	68	2000	6	przezroczyste	1999

B. Profil zamykający

Nr kat.	Kolor profilu	Cena PLN netto
VP2002 B	black	200



- a. b. wymiar kabiny; c. wymiar wejścia; d. szerokość ścianki bocznej; e. głębokość kabiny z otwartymi drzwiami; m. wymiar montażu relingu; p. szerokość profilu przysięnnego; h. wysokość kabiny; o. oś szkła

Atuty serii VS



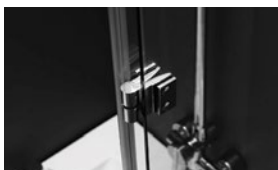
Profil z mechanizmem zapobiegający opadaniu drzwi

W kabinach Atrium zastosowano system mechanizmu zawiasu zintegrowanego z profilem pionowym. Zmiana umiejscowienia zawiasu niweluje ryzyko opadania drzwi.



Otwieranie 90 stopni na zewnątrz i do wewnątrz

Zastosowanie zawiasu zintegrowanego z profilem pionowym pozwala na otwieranie drzwi zarówno do wewnątrz jak i na zewnątrz, co znacząco poprawia komfort użytkowania.



Składane drzwi idealne do małych łazienek

Kabiny Atrium nie wymagają dużej wolnej przestrzeni przy otwieraniu drzwi zarówno na zewnątrz jak i do wewnątrz. Uchylnie składane drzwi zapewniają bardzo duże wejście do kabiny, jednocześnie nie zmniejszając funkcjonalności łazienki.



Wytrzymałe zawiasy

W celu zapewnienia niezawodności, zawiasy w kabinach Atrium zostały wykonane z chromowanego mosiądzu, który zapewnia żywotność do 100 tysięcy cykli. Dodatkowo zastosowanie innowacyjnych okładzin zawiasu zapobiega opadaniu drzwi oraz zabezpiecza szkło przed uszkodzeniem w trakcie montażu. Użycie wysokiej jakości chromu nakładanego metodą elektrolizy zapewnia wieloletni połysk i zapobiega jego odpryskiwaniu.



Uchwyty z systemem SAFE OPEN

Uchwyty w kabine zostały wyposażone w system zabezpieczający przed stłuczeniem szyby przy otwieraniu kabiny.



Możliwość montażu bezpośrednio na posadzce lub brodziku

Kabiny Atrium zostały zaprojektowane w sposób umożliwiający montaż zarówno na brodziku, jak i bezpośrednio na posadzce

Dostępne kolory:

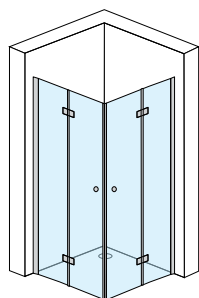


Chrom

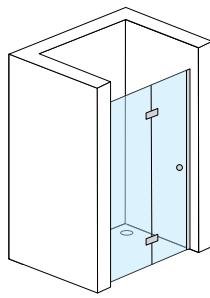


Black

Dostępne modele:



POLLINO - str. 150



PARADISO - str. 154





POLLINO

Kabina kwadratowa, dwuskrzydłowa z uchylnymi, składanymi drzwiami



*powłoka ochronna
NANOGLOSS POLIMER*



gwarancja



polska marka



*kabina uniwersalna
lewa / prawa*



*walory kabiny
doceniają seniorzy*



*PN-EN 14428
PN-EN 12150-1
Certyfikat TÜV*

Kabina POLLINO Chrom

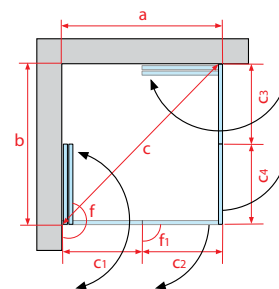
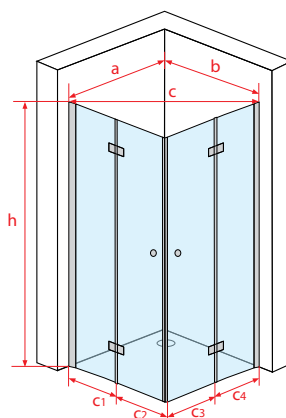
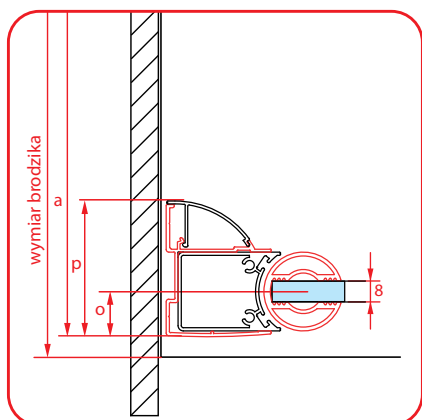
- ZamawiającabinęPollino proszę podać 2 numery katalogowe : A – drzwi lewe B – drzwi prawe
- Kabina jest uniwersalna tzn. można ją zamontować zarówno jako wersję lewą jak i prawą

A. Drzwi lewe

Nr kat.	Wymiar brodzika	Wymiar kabiny						Grubość szkła	Kolor szkła	Cena PLN netto
		a	c1	c2	o	p	h			
VSSW-80-GP-N	800	780-800	375	340	18	45	2000	8	przezroczyste	1515
VSSW-90-GP-N	900	880-900	425	380	18	45	2000	8	przezroczyste	1553
VSSW-100-GP-N	1000	980-1000	475	420	18	45	2000	8	przezroczyste	1607

B. Drzwi prawe

Nr kat.	Wymiar brodzika	Wymiar kabiny						Grubość szkła	Kolor szkła	Cena PLN netto
		a	c3	c4	o	p	h			
VSSW-80-GP-N	800	780-800	375	340	18	45	2000	8	przezroczyste	1515
VSSW-90-GP-N	900	880-900	425	380	18	45	2000	8	przezroczyste	1553
VSSW-100-GP-N	1000	980-1000	475	420	18	45	2000	8	przezroczyste	1607



- a. b. wymiar kabiny; c. wymiar wejścia; d. szerokość ścianki bocznej; e. głębokość kabiny z otwartymi drzwiami; m. wymiar montażu relingu; p. szerokość profilu przysięnnego; h. wysokość kabiny; o. oś szkła



POLLINO

Kabina kwadratowa, dwuskrzydłowa z uchylnymi, składanymi drzwiami



powłoka ochronna
NANOGLASS POLIMER



gwarancja



polska marka



kabina uniwersalna
lewa / prawa



walory kabiny
doceniają seniorzy



PN-EN 14428
PN-EN 12150-1
Certyfikat TÜV

Kabina POLLINO Black

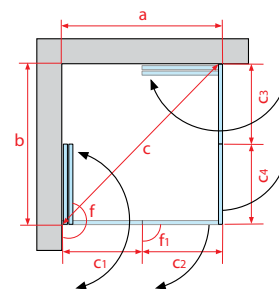
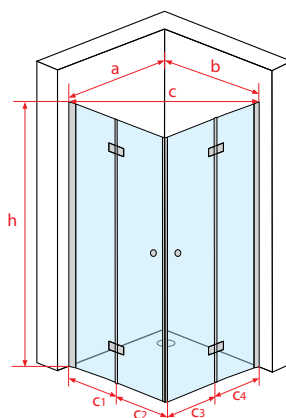
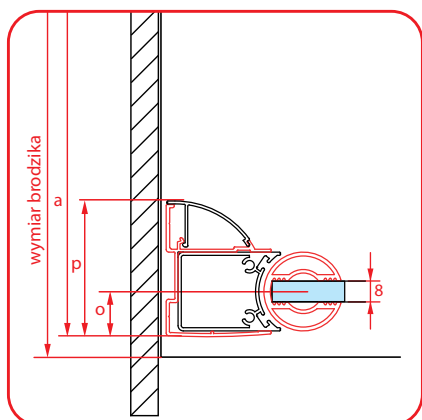
- ZamawiającabinęPollino proszę podać 2 numery katalogowe : A – drzwi lewe B – drzwi prawe
- Kabina jest uniwersalna tzn. można ją zamontować zarówno jako wersję lewą jak i prawą

A. Drzwi lewe

Nr kat.	Wymiar brodzika	Wymiar kabiny						Grubość szkła	Kolor szkła	Cena PLN netto
		a	c1	c2	o	p	h			
VSSW-80-GP-NB	800	780-800	375	340	18	45	2000	8	przezroczyste	1666
VSSW-90-GP-NB	900	880-900	425	380	18	45	2000	8	przezroczyste	1708
VSSW-100-GP-NB	1000	980-1000	475	420	18	45	2000	8	przezroczyste	1768

B. Drzwi prawe

Nr kat.	Wymiar brodzika	Wymiar kabiny						Grubość szkła	Kolor szkła	Cena PLN netto
		a	c3	c4	o	p	h			
VSSW-80-GP-NB	800	780-800	375	340	18	45	2000	8	przezroczyste	1666
VSSW-90-GP-NB	900	880-900	425	380	18	45	2000	8	przezroczyste	1708
VSSW-100-GP-NB	1000	980-1000	475	420	18	45	2000	8	przezroczyste	1768



- a, b. wymiar kabiny; c. wymiar wejścia; d. szerokość ścianki bocznej; e. głębokość kabiny z otwartymi drzwiami; m. wymiar montażu relingu; p. szerokość profilu przysięnnego; h. wysokość kabiny; o. oś szkła



PARADISO

Drzwi wewnętrzne, jednoskrzydłowe ze składanymi drzwiami



*powłoka ochronna
NANOGLASS POLIMER*



gwarancja



polska marka



*kabina uniwersalna
lewa / prawa*



*walory kabiny
doceniają seniorzy*



*PN-EN 14428
PN-EN 12150-1
Certyfikat TÜV*

Drzwi wewnętrzne PARADISO Chrom

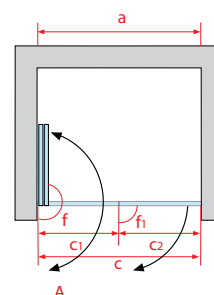
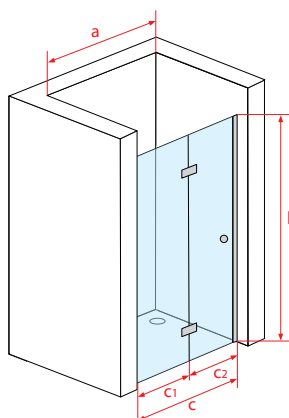
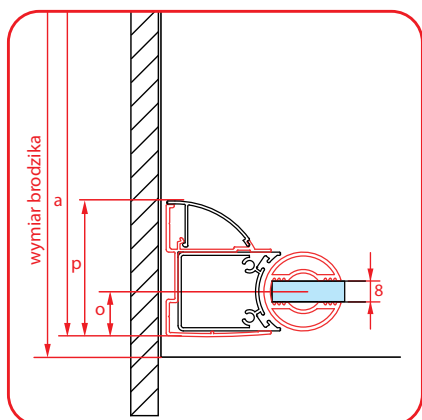
- Zamawiając drzwi wewnętrzne Paradiso proszę podać 2 numery katalogowe : A – drzwi wewnętrzne B – profil zamykający
- Drzwi wewnętrzne są uniwersalne tzn. można je zamontować zarówno jako wersję lewą jak i prawą

A. Drzwi wewnętrzne

Nr kat.	Wymiar brodzika	Wymiar kabiny							Grubość szkła	Kolor szkła	Cena PLN netto
		a	c	c1	c2	o	p	h			
VSSW-80-GP-N	800	785-810	690	375	340	18	45	2000	8	przezroczyste	1515
VSSW-90-GP-N	900	885-910	790	425	380	18	45	2000	8	przezroczyste	1553
VSSW-100-GP-N	1000	985-1010	890	475	420	18	45	2000	8	przezroczyste	1607

B. Profil zamykający

Nr kat.	Kolor profilu	Cena PLN netto
VP2001	Chrom	555



- a, b. wymiar kabiny; c. wymiar wejścia; d. szerokość ścianki bocznej; e. głębokość kabiny z otwartymi drzwiami; m. wymiar montażu relingu; p. szerokość profilu przysięnnego; h. wysokość kabiny; o. oś szkła



PARADISO

Drzwi wężkowe, jednoskrzydłowe ze składanymi drzwiami



*powłoka ochronna
NANOGLOSS POLIMER*



gwarancja



polska marka



*kabina uniwersalna
lewa / prawa*



*walory kabiny
doceniają seniorzy*



*PN-EN 14428
PN-EN 12150-1
Certyfikat TÜV*

Drzwi wewnętrzne PARADISO Black

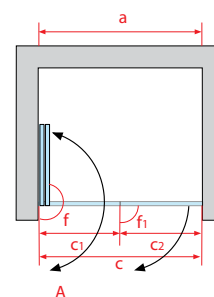
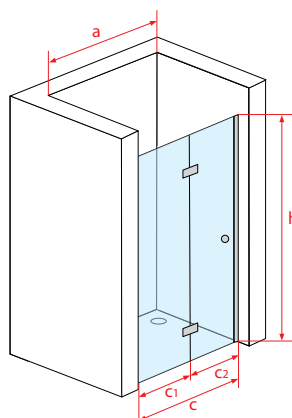
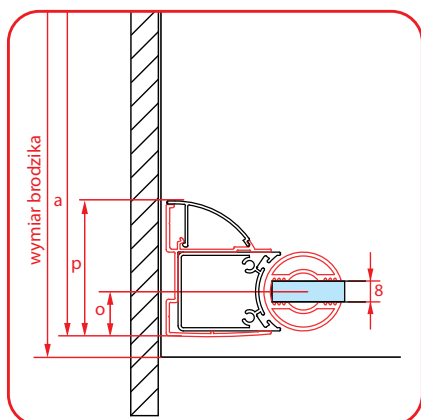
- Zamawiając drzwi wewnętrzne Paradiso proszę podać 2 numery katalogowe : A – drzwi wewnętrzne B – profil zamykający
- Drzwi wewnętrzne są uniwersalne tzn. można je zamontować zarówno jako wersję lewą jak i prawą

A. Drzwi wewnętrzne

Nr kat.	Wymiar brodzika	Wymiar kabiny							Grubość szkła	Kolor szkła	Cena PLN netto
		a	c	c1	c2	o	p	h			
VSSW-80-GP-NB	800	785-810	690	375	340	18	45	2000	8	przezroczyste	1666
VSSW-90-GP-NB	900	885-910	790	425	380	18	45	2000	8	przezroczyste	1708
VSSW-100-GP-NB	1000	985-1010	890	475	420	18	45	2000	8	przezroczyste	1768

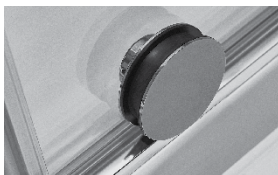
B. Profil zamykający

Nr kat.	Kolor profilu	Cena PLN netto
VP2001 B	Black	600



- a. b. wymiar kabiny; c. wymiar wejścia; d. szerokość ścianki bocznej; e. głębokość kabiny z otwartymi drzwiami; m. wymiar montażu relingu; p. szerokość profilu przysięnnego; h. wysokość kabiny; o. oś szkła

Atuty serii N



Nowoczesny system otwierania drzwi

W kabinach Atrium zastosowany został nowoczesny system kótek dolnych, dzięki któremu uzyskano wyjątkowy design. Lata doświadczeń pozwoliły nam na uzyskanie wytrzymałego i bezawaryjnego, łożyskowanego kółka, które wytrzymuje do 200 tysięcy cykli, a jego wyjątkowa konstrukcja zapobiega krzywieniu się i zacinaniu drzwi.



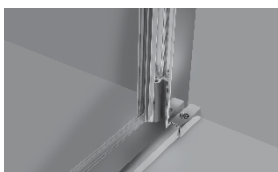
Stabilna konstrukcja kabiny

W kabinach Atrium zastosowano stabilizację szyby przy pomocy metalowego wspornika, który w połączeniu ze szkłem 8 mm tworzy stabilną konstrukcję o estetycznym wyglądzie. Zastosowanie wysokiej jakości chromu dodatkowo podkreśla elegancji charakter kabiny i zapewnia wieloletnią żywotność.



Estetyczny ogranicznik z systemem SOFT STOP

Zastosowany innowacyjny ogranicznik zapobiega wysuwaniu się drzwi z prowadnic oraz niweluje hałas przy zamykaniu drzwi.



Chromowany profil przyścienny z systemem SOFT STOP

W kabinie zastosowano innowacyjny system SOFT STOP, który niweluje hałas przy otwieraniu drzwi. Chromowany profil uszczelniający umożliwia niwelację krzywizny ściany do 20 mm.



Elegancka rączka wykonana z wysokiej jakości stali nierdzewnej

Dzięki zastosowaniu polerowanej stali nierdzewnej uzyskaliśmy rączkę niezwykle wytrzymałą na wycieranie i odporną na działanie środków czyszczących. Użycie tak wytrzymałego materiału zapewnia naszym klientom lata bezawaryjnego użytkowania. Ponadto nowoczesny kształt rączki podkreśli charakter każdego wnętrza.



Możliwość montażu bezpośrednio na posadzce lub brodziku

Kabiny Atrium zostały zaprojektowane w sposób umożliwiający montaż zarówno na brodziku, jak i bezpośrednio na posadzce

Dostępne kolory:

Połysk

Mat

Szczotkowane



Chrom

Black

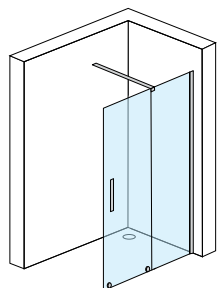
Brush
Gold

Brush
Gun Metal

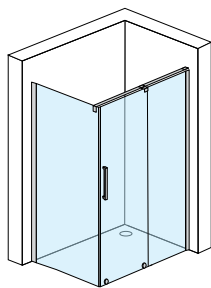
Brush
Nickel

Brush
Rose Gold

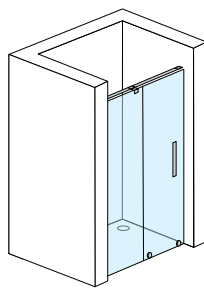
Dostępne modele:



RIVA 2.0 - str. 160



TOSKANIA 2.0 - str. 172



ETNA 2.0 - str. 184





RIVA 2.0

Kabina walk-in z drzwiami przesuwными



powłoka ochronna
NANOGLASS POLIMER



gwarancja



polska marka



kabina uniwersalna
lewa / prawa



walory kabiny
doceniają seniorzy



ułatwienia
dla niepełnosprawnych



PN-EN 14428
PN-EN 12150-1
Certyfikat TÜV

Walk-in RIVA 2.0 Chrom

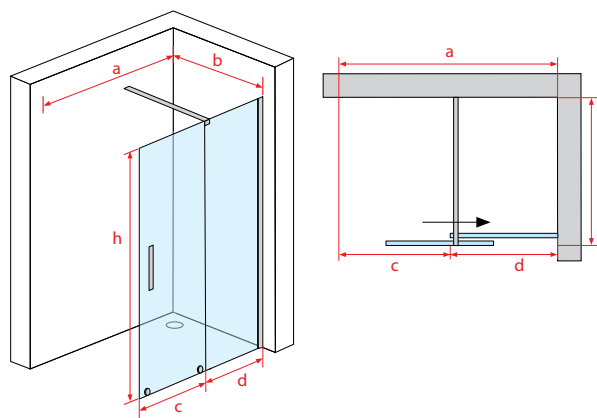
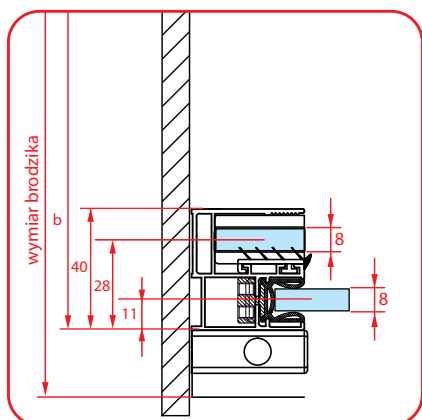
- Zamawiając Walk-in Riva proszę podać 2 numery katalogowe: A. kolor profilu, B. walk-in
- Kabina jest uniwersalna tzn. można ją zamontować zarówno jako wersję lewą jak i prawą
- *Wymiar dotyczy kabiny zamontowanej na płytkach oraz przy maksymalnej szerokości drzwi

A. Kolor profilu - zestaw montażowy

Nr kat.	Kolor profilu	Cena PLN netto
P NWP C	Chrom	1699

B. Walk-in - szkło

Nr kat.	Wymiar brodzika	Wymiar kabiny					Grubość szkła	Kolor szkła	Cena PLN netto
		a	b	c	d	h			
G NWP 100	1000	990-1000	do 1200	do 370*	600	2000	8	przezroczyste	939
G NWP 110	1100	1090-1100	do 1200	do 420*	650	2000	8	przezroczyste	994
G NWP 120	1200	1190-1200	do 1200	do 470*	700	2000	8	przezroczyste	1049
G NWP 130	1300	1290-1300	do 1200	do 520*	750	2000	8	przezroczyste	1099
G NWP 140	1400	1390-1400	do 1200	do 570*	800	2000	8	przezroczyste	1149
G NWP 150	1500	1490-1500	do 1200	do 620*	850	2000	8	przezroczyste	1199
G NWP 160	1600	1590-1600	do 1200	do 670*	900	2000	8	przezroczyste	1249



- a. b. wymiar kabiny; c. wymiar wejścia; d. szerokość ścianki bocznej; e. głębokość kabiny z otwartymi drzwiami; m. wymiar montażu relingu; p. szerokość profilu przyściennego; h. wysokość kabiny; o. oś szkła



RIVA 2.0

Kabina walk-in z drzwiami przesuwными



powłoka ochronna
NANOGLASS POLIMER



gwarancja



polska marka



kabina uniwersalna
lewa / prawa



walory kabiny
doceniają seniorzy



ulatwienia
dla niepełnosprawnych



PN-EN 14428
PN-EN 12150-1
Certyfikat TÜV

Walk-in RIVA 2.0 Black

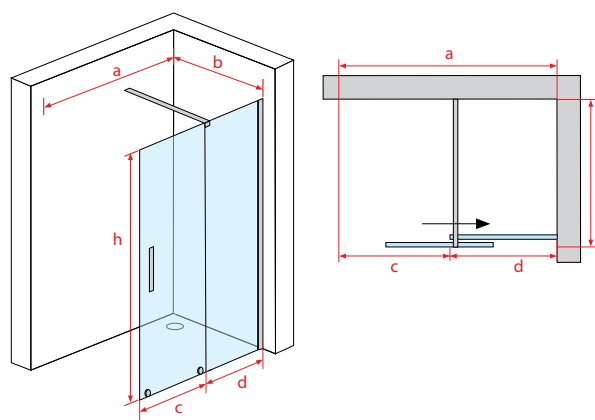
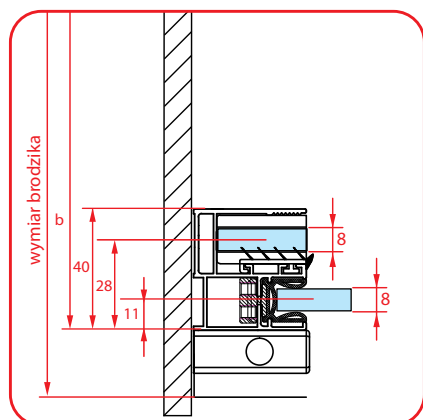
- Zamawiając Walk-in Riva proszę podać 2 numery katalogowe: A. kolor profilu, B. walk-in
- Kabina jest uniwersalna tzn. można ją zamontować zarówno jako wersję lewą jak i prawą
- * Wymiar dotyczy kabiny zamontowanej na płytkach oraz przy maksymalnej szerokości drzwi

A. Kolor profilu - zestaw montażowy

Nr kat.	Kolor profilu	Cena PLN netto
P NWP B	Black	1799

B. Walk-in - szkło

Nr kat.	Wymiar brodzika	Wymiar kabiny					Grubość szkła	Kolor szkła	Cena PLN netto
		a	b	c	d	h			
G NWP 100	1000	990-1000	do 1200	do 370*	600	2000	8	przezroczyste	939
G NWP 110	1100	1090-1100	do 1200	do 420*	650	2000	8	przezroczyste	994
G NWP 120	1200	1190-1200	do 1200	do 470*	700	2000	8	przezroczyste	1049
G NWP 130	1300	1290-1300	do 1200	do 520*	750	2000	8	przezroczyste	1099
G NWP 140	1400	1390-1400	do 1200	do 570*	800	2000	8	przezroczyste	1149
G NWP 150	1500	1490-1500	do 1200	do 620*	850	2000	8	przezroczyste	1199
G NWP 160	1600	1590-1600	do 1200	do 670*	900	2000	8	przezroczyste	1249



- a. b. wymiar kabiny; c. wymiar wejścia; d. szerokość ścianki bocznej; e. głębokość kabiny z otwartymi drzwiami; m. wymiar montażu relingu; p. szerokość profilu przyściennego; h. wysokość kabiny; o. oś szkła



RIVA 2.0

Kabina walk-in z drzwiami przesuwными



powłoka ochronna
NANOGLOSS POLIMER



gwarancja



polska marka



kabina uniwersalna
lewa / prawa



walory kabiny
doceniają seniorzy



ulatwienia
dla niepełnosprawnych



PN-EN 14428
PN-EN 12150-1
Certyfikat TÜV

Walk-in RIVA 2.0 Brush Nickel

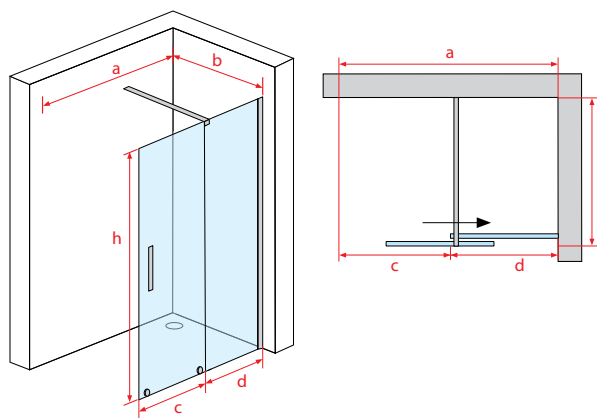
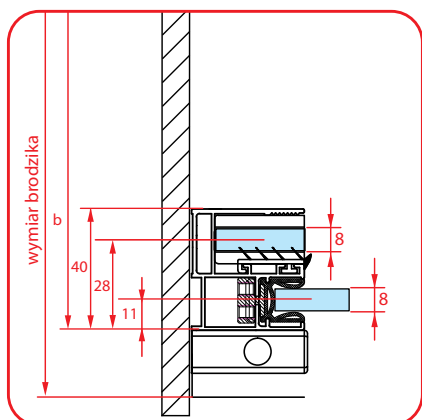
- Zamawiając Walk-in Riva proszę podać 2 numery katalogowe: A. kolor profilu, B. walk-in
- Kabina jest uniwersalna tzn. można ją zamontować zarówno jako wersję lewą jak i prawą
- * Wymiar dotyczy kabiny zamontowanej na płytkach oraz przy maksymalnej szerokości drzwi

A. Kolor profilu - zestaw montażowy

Nr kat.	Kolor profilu	Cena PLN netto
P NWP BN	Brush Nickel	1799

B. Walk-in - szkło

Nr kat.	Wymiar brodzika	Wymiar kabiny					Grubość szkła	Kolor szkła	Cena PLN netto
		a	b	c	d	h			
G NWP 100	1000	990-1000	do 1200	do 370*	600	2000	8	przezroczyste	939
G NWP 110	1100	1090-1100	do 1200	do 420*	650	2000	8	przezroczyste	994
G NWP 120	1200	1190-1200	do 1200	do 470*	700	2000	8	przezroczyste	1049
G NWP 130	1300	1290-1300	do 1200	do 520*	750	2000	8	przezroczyste	1099
G NWP 140	1400	1390-1400	do 1200	do 570*	800	2000	8	przezroczyste	1149
G NWP 150	1500	1490-1500	do 1200	do 620*	850	2000	8	przezroczyste	1199
G NWP 160	1600	1590-1600	do 1200	do 670*	900	2000	8	przezroczyste	1249



- a.b. wymiar kabiny; c. wymiar wejścia; d. szerokość ścianki bocznej; e. głębokość kabiny z otwartymi drzwiami; m. wymiar montażu relingu; p. szerokość profilu przyściennego; h. wysokość kabiny; o. oś szkła



RIVA 2.0

Kabina walk-in z drzwiami przesuwными



powłoka ochronna
NANOGLASS POLIMER



gwarancja



polska marka



kabina uniwersalna
lewa / prawa



walory kabiny
doceniają seniorzy



ułatwienia
dla niepełnosprawnych



PN-EN 14428
PN-EN 12150-1
Certyfikat TÜV

Walk-in RIVA 2.0 Brush Gold

- Zamawiając Walk-in Riva proszę podać 2 numery katalogowe: A. kolor profilu, B. walk-in
- Kabina jest uniwersalna tzn. można ją zamontować zarówno jako wersję lewą jak i prawą
- * Wymiar dotyczy kabiny zamontowanej na płytkach oraz przy maksymalnej szerokości drzwi

A. Kolor profilu - zestaw montażowy

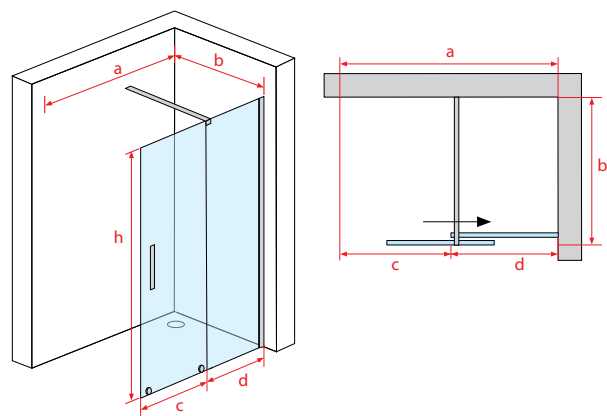
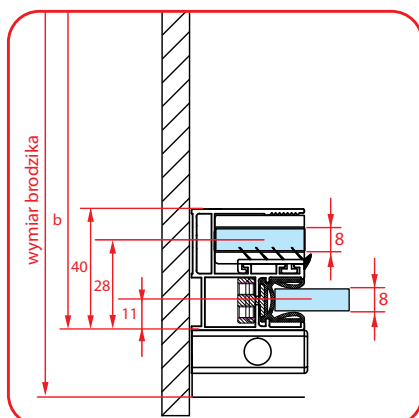
Nr kat.	Kolor profilu	Cena PLN netto
P NWP BG	Brush Gold	1949

B. Walk-in - szkło

Nr kat.	Wymiar brodzika	Wymiar kabiny					Grubość szkła	Kolor szkła	Cena PLN netto
		a	b	c	d	h			
G NWP 100	1000	990-1000	do 1200	do 370*	600	2000	8	przezroczyste	939
G NWP 110	1100	1090-1100	do 1200	do 420*	650	2000	8	przezroczyste	994
G NWP 120	1200	1190-1200	do 1200	do 470*	700	2000	8	przezroczyste	1049
G NWP 130	1300	1290-1300	do 1200	do 520*	750	2000	8	przezroczyste	1099
G NWP 140	1400	1390-1400	do 1200	do 570*	800	2000	8	przezroczyste	1149
G NWP 150	1500	1490-1500	do 1200	do 620*	850	2000	8	przezroczyste	1199
G NWP 160	1600	1590-1600	do 1200	do 670*	900	2000	8	przezroczyste	1249

OPCJA - Komplet uszczelek w kolorze Brush Gold

Nr kat.	Kolor	Cena PLN netto
S NWP+USP-H BG	Brush Gold	109



- a. b. wymiar kabiny; c. wymiar wejścia; d. szerokość ścianki bocznej; e. głębokość kabiny z otwartymi drzwiami; m. wymiar montażu relingu; p. szerokość profilu przyściennego; h. wysokość kabiny; o. oś szkła



RIVA 2.0

Kabina walk-in z drzwiami przesuwными



powłoka ochronna
NANOGLOSS POLIMER



gwarancja



polska marka



kabina uniwersalna
lewa / prawa



walory kabiny
doceniają seniorzy



ułatwienia
dla niepełnosprawnych



PN-EN 14428
PN-EN 12150-1
Certyfikat TÜV

Walk-in RIVA 2.0 Brush Gun Metal

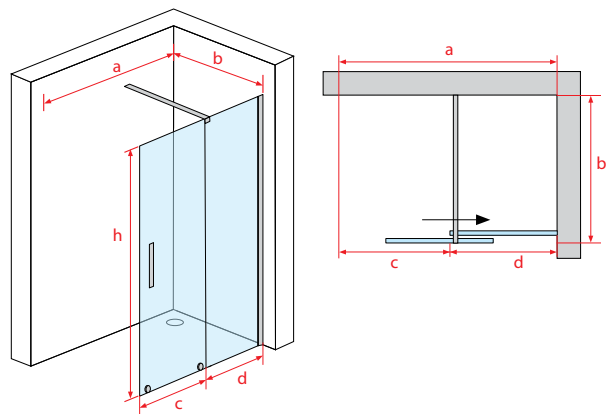
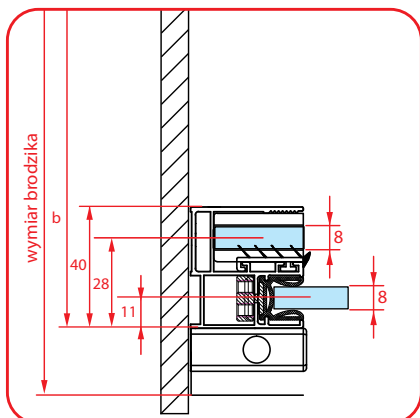
- Zamawiając Walk-in Riva proszę podać 2 numery katalogowe: A. kolor profilu, B. walk-in
- Kabina jest uniwersalna tzn. można ją zamontować zarówno jako wersję lewą jak i prawą
- * Wymiar dotyczy kabiny zamontowanej na płytkach oraz przy maksymalnej szerokości drzwi

A. Kolor profilu - zestaw montażowy

Nr kat.	Kolor profilu	Cena PLN netto
P NWP BGM	Brush Gun Metal	1949

B. Walk-in - szkło

Nr kat.	Wymiar brodzika	Wymiar kabiny					Grubość szkła	Kolor szkła	Cena PLN netto
		a	b	c	d	h			
G NWP 100	1000	990-1000	do 1200	do 370*	600	2000	8	przezroczyste	939
G NWP 110	1100	1090-1100	do 1200	do 420*	650	2000	8	przezroczyste	994
G NWP 120	1200	1190-1200	do 1200	do 470*	700	2000	8	przezroczyste	1049
G NWP 130	1300	1290-1300	do 1200	do 520*	750	2000	8	przezroczyste	1099
G NWP 140	1400	1390-1400	do 1200	do 570*	800	2000	8	przezroczyste	1149
G NWP 150	1500	1490-1500	do 1200	do 620*	850	2000	8	przezroczyste	1199
G NWP 160	1600	1590-1600	do 1200	do 670*	900	2000	8	przezroczyste	1249



- a. b. wymiar kabiny; c. wymiar wejścia; d. szerokość ścianki bocznej; e. głębokość kabiny z otwartymi drzwiami; m. wymiar montażu relingu; p. szerokość profilu przyściennego; h. wysokość kabiny; o. oś szkła



RIVA 2.0

Kabina walk-in z drzwiami przesuwными



powłoka ochronna
NANOGLASS POLIMER



gwarancja



polska marka



kabina uniwersalna
lewa / prawa



walory kabiny
doceniają seniorzy



ulatwienia
dla niepełnosprawnych



PN-EN 14428
PN-EN 12150-1
Certyfikat TÜV

Walk-in RIVA 2.0

Brush Rose Gold

- Zamawiając Walk-in Riva proszę podać 2 numery katalogowe: A. kolor profilu, B. walk-in
- Kabina jest uniwersalna tzn. można ją zamontować zarówno jako wersję lewą jak i prawą
- * Wymiar dotyczy kabiny zamontowanej na płytkach oraz przy maksymalnej szerokości drzwi

A. Kolor profilu - zestaw montażowy

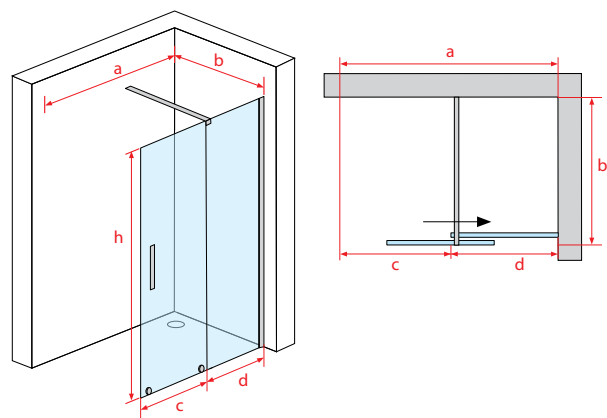
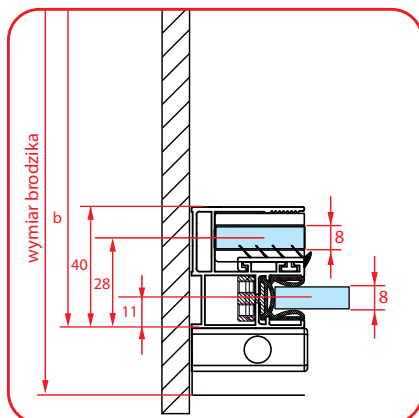
Nr kat.	Kolor profilu	Cena PLN netto
P NWP BRG	Brush Rose Gold	1949

B. Walk-in - szkło

Nr kat.	Wymiar brodzika	Wymiar kabiny					Grubość szkła	Kolor szkła	Cena PLN netto
		a	b	c	d	h			
G NWP 100	1000	990-1000	do 1200	do 370*	600	2000	8	przezroczyste	939
G NWP 110	1100	1090-1100	do 1200	do 420*	650	2000	8	przezroczyste	994
G NWP 120	1200	1190-1200	do 1200	do 470*	700	2000	8	przezroczyste	1049
G NWP 130	1300	1290-1300	do 1200	do 520*	750	2000	8	przezroczyste	1099
G NWP 140	1400	1390-1400	do 1200	do 570*	800	2000	8	przezroczyste	1149
G NWP 150	1500	1490-1500	do 1200	do 620*	850	2000	8	przezroczyste	1199
G NWP 160	1600	1590-1600	do 1200	do 670*	900	2000	8	przezroczyste	1249

OPCJA - Komplet uszczelki w kolorze Brush Gold

Nr kat.	Kolor	Cena PLN netto
S NWP+USP-H BRG	Brush Rose Gold	109



- a. b. wymiar kabiny; c. wymiar wejścia; d. szerokość ścianki bocznej; e. głębokość kabiny z otwartymi drzwiami; m. wymiar montażu relingu; p. szerokość profilu przyściennego; h. wysokość kabiny; o. oś szkła



TOSKANIA 2.0

Kabina prostokątna, jednoskrzydłowa z drzwiami przesuwными



*powłoka ochronna
NANOGLOSS POLIMER*



gwarancja



polska marka



*kabina uniwersalna
lewa / prawa*



*walory kabiny
doceniają seniorzy*



*PN-EN 14428
PN-EN 12150-1
Certyfikat TÜV*

Kabina TOSKANIA 2.0

Chrom

- Zamawiając Kabinę Toskania proszę podać 4 numery katalogowe: A. kolor profilu drzwi, B. drzwi przesuwne, C. kolor profilu ścianki, D. ścianka boczna
- Kabina jest uniwersalna tzn. można ją zamontować zarówno jako wersję lewą jak i prawą
- * Wymiar dotyczy kabiny zamontowanej na płytkach oraz przy maksymalnej szerokości drzwi. Podczas montażu na brodziku należy odjąć 50 od podanej wartości.

A. Kolor profilu drzwi - zestaw montażowy

Nr kat.	Kolor profilu	Cena PLN netto
P NWP C	Chrom	1699

B. Drzwi przesuwne - szkło

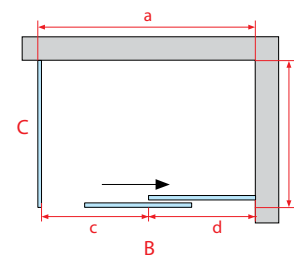
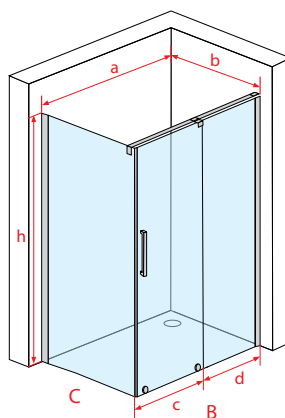
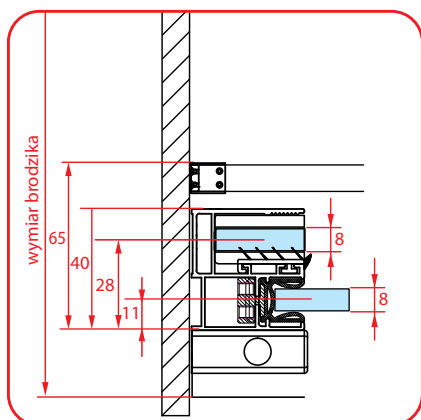
Nr kat.	Wymiar brodzika	Wymiar kabiny				Grubość szkła	Kolor szkła	Cena PLN netto
		a	c	d	h			
G NWP 100	1000	980-1050	do 390*	600	2000	8	przezroczyste	939
G NWP 110	1100	1050-1150	do 440*	650	2000	8	przezroczyste	994
G NWP 120	1200	1150-1250	do 490*	700	2000	8	przezroczyste	1049
G NWP 130	1300	1250-1350	do 540*	750	2000	8	przezroczyste	1099
G NWP 140	1400	1350-1450	do 590*	800	2000	8	przezroczyste	1149
G NWP 150	1500	1450-1550	do 640*	850	2000	8	przezroczyste	1199
G NWP 160	1600	1550-1600	do 690*	900	2000	8	przezroczyste	1249

C. Kolor profilu ścianki bocznej - zestaw montażowy

Nr kat.	Kolor profilu	Cena PLN netto
PNWP + USP C	Chrom	500

D. Ścianka boczna - szkło

Nr kat.	Wymiar brodzika	Wymiar kabiny				Grubość szkła	Kolor szkła	Cena PLN netto
		b	o	p	h			
G USP-70H	700	670-690	18	26	2000	8	przezroczyste	659
G USP-80H	800	770-790	18	26	2000	8	przezroczyste	714
G USP-90H	900	870-890	18	26	2000	8	przezroczyste	769
G USP-100H	1000	970-990	18	26	2000	8	przezroczyste	824
G USP-110H	1100	1070-1090	18	26	2000	8	przezroczyste	879
G USP-120H	1200	1170-1190	18	26	2000	8	przezroczyste	988
G USP-130H	1300	1270-1290	18	26	2000	8	przezroczyste	1043
G USP-140H	1400	1370-1390	18	26	2000	8	przezroczyste	1098



- a, b. wymiar kabiny; c. wymiar wejścia; d. szerokość ścianki bocznej; e. głębokość kabiny z otwartymi drzwiami; m. wymiar montażu relingu; p. szerokość profilu przysięnnego; h. wysokość kabiny; o. oś szkła



TOSKANIA 2.0

Kabina prostokątna, jednoskrzydłowa z drzwiami przesuwными



*powłoka ochronna
NANOGLOSS POLIMER*



gwarancja



polska marka



*kabina uniwersalna
lewa / prawa*



*walory kabiny
doceniają seniorzy*



*PN-EN 14428
PN-EN 12150-1
Certyfikat TÜV*

Kabina TOSKANIA 2.0 Black

- Zamawiając Kabinę Toskania proszę podać 4 numery katalogowe: A. kolor profilu drzwi, B. drzwi przesuwne, C. kolor profilu ścianki, D. ścianka boczna
- Kabina jest uniwersalna tzn. można ją zamontować zarówno jako wersję lewą jak i prawą
- * Wymiar dotyczy kabiny zamontowanej na płytkach oraz przy maksymalnej szerokości drzwi. Podczas montażu na brodziku należy odjąć 50 od podanej wartości.

A. Kolor profilu drzwi - zestaw montażowy

Nr kat.	Kolor profilu	Cena PLN netto
P NWP B	Black	1799

B. Drzwi przesuwne - szkło

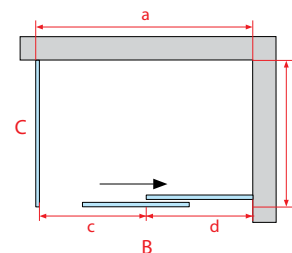
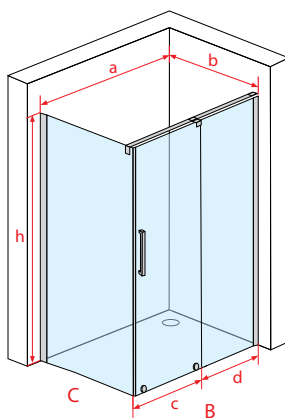
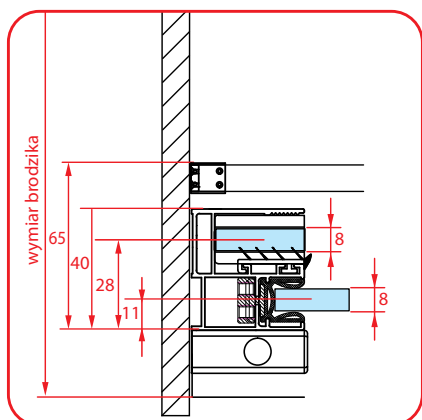
Nr kat.	Wymiar brodzika	Wymiar kabiny				Grubość szkła	Kolor szkła	Cena PLN netto
		a	c	d	h			
G NWP 100	1000	980-1050	do 390*	600	2000	8	przezroczyste	939
G NWP 110	1100	1050-1150	do 440*	650	2000	8	przezroczyste	994
G NWP 120	1200	1150-1250	do 490*	700	2000	8	przezroczyste	1049
G NWP 130	1300	1250-1350	do 540*	750	2000	8	przezroczyste	1099
G NWP 140	1400	1350-1450	do 590*	800	2000	8	przezroczyste	1149
G NWP 150	1500	1450-1550	do 640*	850	2000	8	przezroczyste	1199
G NWP 160	1600	1550-1600	do 690*	900	2000	8	przezroczyste	1249

C. Kolor profilu ścianki bocznej - zestaw montażowy

Nr kat.	Kolor profilu	Cena PLN netto
P NWP + USP B	Black	500

D. Ścianka boczna - szkło

Nr kat.	Wymiar brodzika	Wymiar kabiny				Grubość szkła	Kolor szkła	Cena PLN netto
		b	o	p	h			
G USP-70H	700	670-690	18	26	2000	8	przezroczyste	659
G USP-80H	800	770-790	18	26	2000	8	przezroczyste	714
G USP-90H	900	870-890	18	26	2000	8	przezroczyste	769
G USP-100H	1000	970-990	18	26	2000	8	przezroczyste	824
G USP-110H	1100	1070-1090	18	26	2000	8	przezroczyste	879
G USP-120H	1200	1170-1190	18	26	2000	8	przezroczyste	988
G USP-130H	1300	1270-1290	18	26	2000	8	przezroczyste	1043
G USP-140H	1400	1370-1390	18	26	2000	8	przezroczyste	1098



- a.b. wymiar kabiny; c. wymiar wejścia; d. szerokość ścianki bocznej; e. głębokość kabiny z otwartymi drzwiami; m. wymiar montażu relingu; p. szerokość profilu przysięnnego; h. wysokość kabiny; o. oś szkła



TOSKANIA 2.0

Kabina prostokątna, jednoskrzydłowa z drzwiami przesuwными



*powłoka ochronna
NANOGLOSS POLIMER*



gwarancja



polska marka



*kabina uniwersalna
lewa / prawa*



*walory kabiny
doceniają seniorzy*



*PN-EN 14428
PN-EN 12150-1
Certyfikat TÜV*

Kabina TOSKANIA 2.0 Brush Nickel

- Zamawiając Kabinę Toskania proszę podać 4 numery katalogowe: A. kolor profilu drzwi, B. drzwi przesuwne, C. kolor profilu ścianki, D. ścianka boczna
- Kabina jest uniwersalna tzn. można ją zamontować zarówno jako wersję lewą jak i prawą
- * Wymiar dotyczy kabiny zamontowanej na płytkach oraz przy maksymalnej szerokości drzwi. Podczas montażu na brodziku należy odjąć 50 od podanej wartości.

A. Kolor profilu drzwi - zestaw montażowy

Nr kat.	Kolor profilu	Cena PLN netto
P NWP BN	Brush Nickel	1799

B. Drzwi przesuwne - szkło

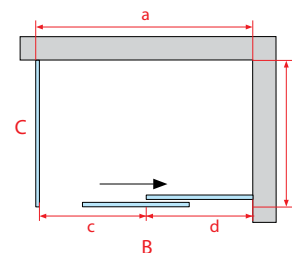
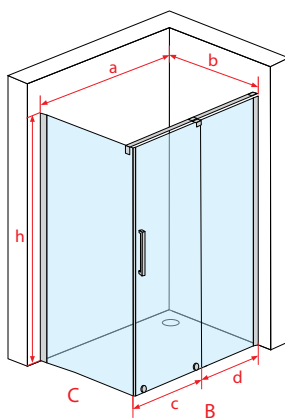
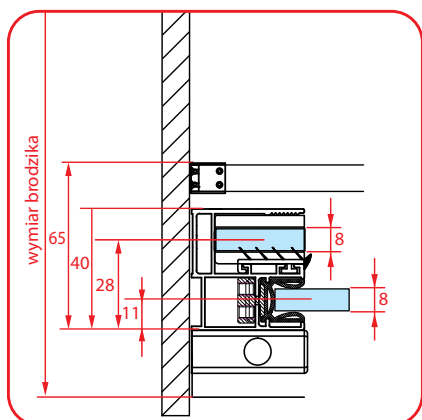
Nr kat.	Wymiar brodzika	Wymiar kabiny				Grubość szkła	Kolor szkła	Cena PLN netto
		a	c	d	h			
G NWP 100	1000	980-1050	do 390*	600	2000	8	przezroczyste	939
G NWP 110	1100	1050-1150	do 440*	650	2000	8	przezroczyste	994
G NWP 120	1200	1150-1250	do 490*	700	2000	8	przezroczyste	1049
G NWP 130	1300	1250-1350	do 540*	750	2000	8	przezroczyste	1099
G NWP 140	1400	1350-1450	do 590*	800	2000	8	przezroczyste	1149
G NWP 150	1500	1450-1550	do 640*	850	2000	8	przezroczyste	1199
G NWP 160	1600	1550-1600	do 690*	900	2000	8	przezroczyste	1249

C. Kolor profilu ścianki bocznej - zestaw montażowy

Nr kat.	Kolor profilu	Cena PLN netto
P NWP + USP BN	Brush Nickel	500

D. Ścianka boczna - szkło

Nr kat.	Wymiar brodzika	Wymiar kabiny				Grubość szkła	Kolor szkła	Cena PLN netto
		b	o	p	h			
G USP-70H	700	670-690	18	26	2000	8	przezroczyste	659
G USP-80H	800	770-790	18	26	2000	8	przezroczyste	714
G USP-90H	900	870-890	18	26	2000	8	przezroczyste	769
G USP-100H	1000	970-990	18	26	2000	8	przezroczyste	824
G USP-110H	1100	1070-1090	18	26	2000	8	przezroczyste	879
G USP-120H	1200	1170-1190	18	26	2000	8	przezroczyste	988
G USP-130H	1300	1270-1290	18	26	2000	8	przezroczyste	1043
G USP-140H	1400	1370-1390	18	26	2000	8	przezroczyste	1098



- a, b - wymiar kabiny; c - wymiar wejścia; d - szerokość ścianki bocznej; e - głębokość kabiny z otwartymi drzwiami; m - wymiar montażu relingu; p - szerokość profilu przyściennego; h - wysokość kabiny; o - oś szkła



TOSKANIA 2.0

Kabina prostokątna, jednoskrzydłowa z drzwiami przesuwными



*powłoka ochronna
NANOGLASS POLIMER*



gwarancja



polska marka



*kabina uniwersalna
lewa / prawa*



*walory kabiny
doceniają seniorzy*



*PN-EN 14428
PN-EN 12150-1
Certyfikat TÜV*

Kabina TOSKANIA 2.0 Brush Gold

- Zamawiając Kabinę Toskania proszę podać 4 numery katalogowe: A. kolor profilu drzwi, B. drzwi przesuwne, C. kolor profilu ścianki, D. ścianka boczna
- Kabina jest uniwersalna tzn. można ją zamontować zarówno jako wersję lewą jak i prawą
- * Wymiar dotyczy kabiny zamontowanej na płytkach oraz przy maksymalnej szerokości drzwi. Podczas montażu na brodziku należy odjąć 50 od podanej wartości.

A. Kolor profilu drzwi - zestaw montażowy

Nr kat.	Kolor profilu	Cena PLN netto
P NWP BG	Brush Gold	1949

B. Drzwi przesuwne - szkło

Nr kat.	Wymiar brodzika	Wymiar kabiny				Grubość szkła	Kolor szkła	Cena PLN netto
		a	c	d	h			
G NWP 100	1000	980-1050	do 390*	600	2000	8	przezroczyste	939
G NWP 110	1100	1050-1150	do 440*	650	2000	8	przezroczyste	994
G NWP 120	1200	1150-1250	do 490*	700	2000	8	przezroczyste	1049
G NWP 130	1300	1250-1350	do 540*	750	2000	8	przezroczyste	1099
G NWP 140	1400	1350-1450	do 590*	800	2000	8	przezroczyste	1149
G NWP 150	1500	1450-1550	do 640*	850	2000	8	przezroczyste	1199
G NWP 160	1600	1550-1600	do 690*	900	2000	8	przezroczyste	1249

C. Kolor profilu ścianki bocznej - zestaw montażowy

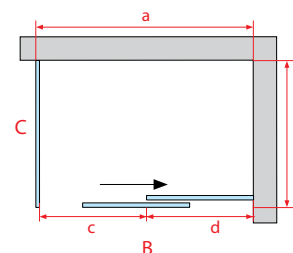
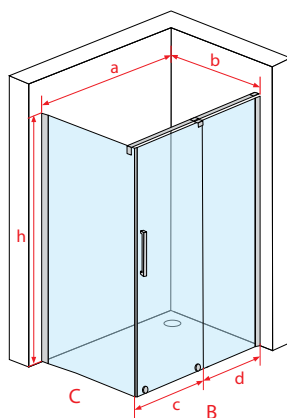
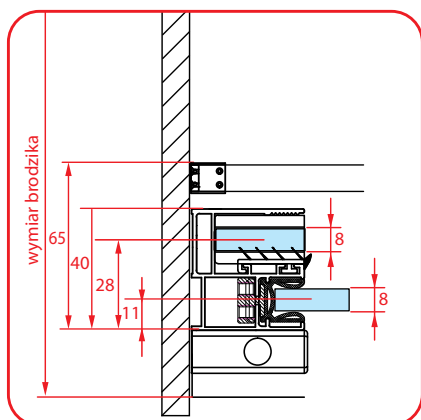
Nr kat.	Kolor profilu	Cena PLN netto
P NWP + USP BG	Brush Gold	500

D. Ścianka boczna - szkło

Nr kat.	Wymiar brodzika	Wymiar kabiny				Grubość szkła	Kolor szkła	Cena PLN netto
		b	o	p	h			
G USP-70H	700	670-690	18	26	2000	8	przezroczyste	659
G USP-80H	800	770-790	18	26	2000	8	przezroczyste	714
G USP-90H	900	870-890	18	26	2000	8	przezroczyste	769
G USP-100H	1000	970-990	18	26	2000	8	przezroczyste	824
G USP-110H	1100	1070-1090	18	26	2000	8	przezroczyste	879
G USP-120H	1200	1170-1190	18	26	2000	8	przezroczyste	988
G USP-130H	1300	1270-1290	18	26	2000	8	przezroczyste	1043
G USP-140H	1400	1370-1390	18	26	2000	8	przezroczyste	1098

OPCJA - Komplet uszczeltek w kolorze Brush Gold

Nr kat.	Kolor	Cena PLN netto
S NWP+USP-H BG	Brush Gold	109



- a, b. wymiar kabiny; c. wymiar wejścia; d. szerokość ścianki bocznej; e. głębokość kabiny z otwartymi drzwiami; m. wymiar montażu relingu; p. szerokość profilu przyściennego; h. wysokość kabiny; o. oś szkła



TOSKANIA 2.0

Kabina prostokątna, jednoskrzydłowa z drzwiami przesuwными



*powłoka ochronna
NANOGLOSS POLIMER*



gwarancja



polska marka



*kabina uniwersalna
lewa / prawa*



*walory kabiny
doceniają seniorzy*



*PN-EN 14428
PN-EN 12150-1
Certyfikat TÜV*

Kabina TOSKANIA 2.0

Brush Gun Metal

- Zamawiając Kabinę Toskania proszę podać 4 numery katalogowe: A. kolor profilu drzwi, B. drzwi przesuwne, C. kolor profilu ścianki, D. ścianka boczna
- Kabina jest uniwersalna tzn. można ją zamontować zarówno jako wersję lewą jak i prawą
- * Wymiar dotyczy kabiny zamontowanej na płytkach oraz przy maksymalnej szerokości drzwi. Podczas montażu na brodziku należy odjąć 50 od podanej wartości.

A. Kolor profilu drzwi - zestaw montażowy

Nr kat.	Kolor profilu	Cena PLN netto
P NWP BGM	Brush Gun Metal	1949

B. Drzwi przesuwne - szkło

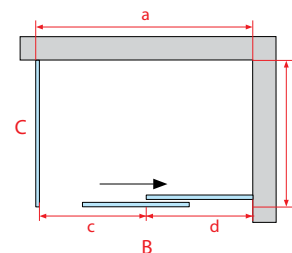
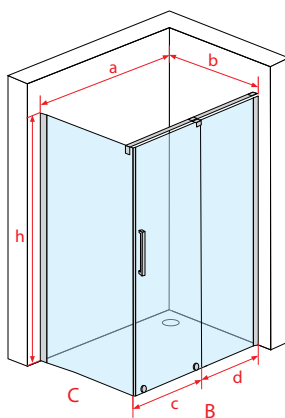
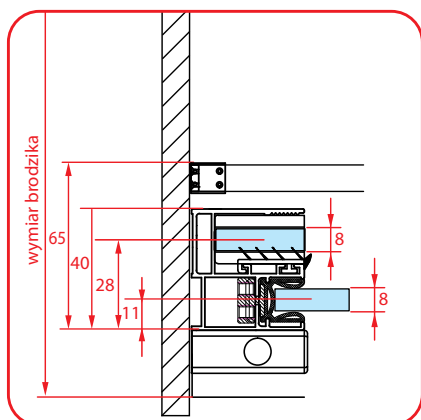
Nr kat.	Wymiar brodzika	Wymiar kabiny				Grubość szkła	Kolor szkła	Cena PLN netto
		a	c	d	h			
G NWP 100	1000	980-1050	do 390*	600	2000	8	przezroczyste	939
G NWP 110	1100	1050-1150	do 440*	650	2000	8	przezroczyste	994
G NWP 120	1200	1150-1250	do 490*	700	2000	8	przezroczyste	1049
G NWP 130	1300	1250-1350	do 540*	750	2000	8	przezroczyste	1099
G NWP 140	1400	1350-1450	do 590*	800	2000	8	przezroczyste	1149
G NWP 150	1500	1450-1550	do 640*	850	2000	8	przezroczyste	1199
G NWP 160	1600	1550-1600	do 690*	900	2000	8	przezroczyste	1249

C. Kolor profilu ścianki bocznej - zestaw montażowy

Nr kat.	Kolor profilu	Cena PLN netto
P NWP + USP BGM	Brush Gun Metal	500

D. Ścianka boczna - szkło

Nr kat.	Wymiar brodzika	Wymiar kabiny				Grubość szkła	Kolor szkła	Cena PLN netto
		b	o	p	h			
G USP-70H	700	670-690	18	26	2000	8	przezroczyste	659
G USP-80H	800	770-790	18	26	2000	8	przezroczyste	714
G USP-90H	900	870-890	18	26	2000	8	przezroczyste	769
G USP-100H	1000	970-990	18	26	2000	8	przezroczyste	824
G USP-110H	1100	1070-1090	18	26	2000	8	przezroczyste	879
G USP-120H	1200	1170-1190	18	26	2000	8	przezroczyste	988
G USP-130H	1300	1270-1290	18	26	2000	8	przezroczyste	1043
G USP-140H	1400	1370-1390	18	26	2000	8	przezroczyste	1098



- a, b. wymiar kabiny; c. wymiar wejścia; d. szerokość ścianki bocznej; e. głębokość kabiny z otwartymi drzwiami; m. wymiar montażu relingu; p. szerokość profilu przyściennego; h. wysokość kabiny; o. oś szkła



TOSKANIA 2.0

Kabina prostokątna, jednoskrzydłowa z drzwiami przesuwными



*powłoka ochronna
NANOGLOSS POLIMER*



gwarancja



polska marka



*kabina uniwersalna
lewa / prawa*



*walory kabiny
doceniają seniorzy*



*PN-EN 14428
PN-EN 12150-1
Certyfikat TÜV*

Kabina TOSKANIA 2.0

Brush Rose Gold

- Zamawiając Kabinę Toskania proszę podać 4 numery katalogowe: A. kolor profilu drzwi, B. drzwi przesuwne, C. kolor profilu ścianki, D. ścianka boczna
- Kabina jest uniwersalna tzn. można ją zamontować zarówno jako wersję lewą jak i prawą
- * Wymiar dotyczy kabiny zamontowanej na płytkach oraz przy maksymalnej szerokości drzwi. Podczas montażu na brodziku należy odjąć 50 od podanej wartości.

A. Kolor profilu drzwi - zestaw montażowy

Nr kat.	Kolor profilu	Cena PLN netto
P NWP BRG	Brush Rose Gold	1949

B. Drzwi przesuwne - szkło

Nr kat.	Wymiar brodzika	Wymiar kabiny				Grubość szkła	Kolor szkła	Cena PLN netto
		a	c	d	h			
G NWP 100	1000	980-1050	do 390*	600	2000	8	przezroczyste	939
G NWP 110	1100	1050-1150	do 440*	650	2000	8	przezroczyste	994
G NWP 120	1200	1150-1250	do 490*	700	2000	8	przezroczyste	1049
G NWP 130	1300	1250-1350	do 540*	750	2000	8	przezroczyste	1099
G NWP 140	1400	1350-1450	do 590*	800	2000	8	przezroczyste	1149
G NWP 150	1500	1450-1550	do 640*	850	2000	8	przezroczyste	1199
G NWP 160	1600	1550-1600	do 690*	900	2000	8	przezroczyste	1249

C. Kolor profilu ścianki bocznej - zestaw montażowy

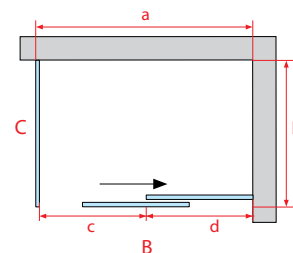
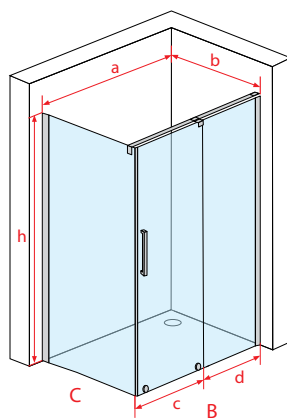
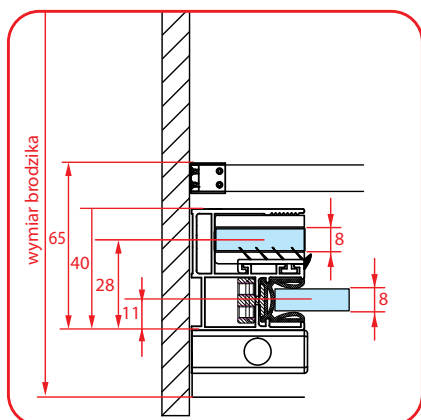
Nr kat.	Kolor profilu	Cena PLN netto
P NWP + USP BRG	Brush Rose Gold	500

D. Ścianka boczna - szkło

Nr kat.	Wymiar brodzika	Wymiar kabiny				Grubość szkła	Kolor szkła	Cena PLN netto
		b	o	p	h			
G USP-70H	700	670-690	18	26	2000	8	przezroczyste	659
G USP-80H	800	770-790	18	26	2000	8	przezroczyste	714
G USP-90H	900	870-890	18	26	2000	8	przezroczyste	769
G USP-100H	1000	970-990	18	26	2000	8	przezroczyste	824
G USP-110H	1100	1070-1090	18	26	2000	8	przezroczyste	879
G USP-120H	1200	1170-1190	18	26	2000	8	przezroczyste	988
G USP-130H	1300	1270-1290	18	26	2000	8	przezroczyste	1043
G USP-140H	1400	1370-1390	18	26	2000	8	przezroczyste	1098

OPCJA - Komplet uszczelek w kolorze Brush Rose Gold

Nr kat.	Kolor	Cena PLN netto
S NWP+USP-H BRG	Brush Rose Gold	109



- a, b. wymiar kabiny; c. wymiar wejścia; d. szerokość ścianki bocznej; e. głębokość kabiny z otwartymi drzwiami; m. wymiar montażu relingu; p. szerokość profilu przysięnnego; h. wysokość kabiny; o. oś szkła



ETNA 2.0

Drzwi wewnętrzne, jednoskrzydłowe z drzwiami przesuwными



*powłoka ochronna
NANOGLOSS POLIMER*



gwarancja



polska marka



*kabina uniwersalna
lewa / prawa*



*walory kabiny
doceniają seniorzy*



*PN-EN 14428
PN-EN 12150-1
Certyfikat TÜV*

Drzwi wewnętrzne ETNA 2.0

Chrom

- Zamawiając drzwi wewnętrzne Etna proszę podać 3 numery katalogowe: A. kolor profilu, B. Drzwi przesuwne, C. profil zamykający
- Kabina jest uniwersalna tzn. można ją zamontować zarówno jako wersję lewą jak i prawą
- * Wymiar dotyczy kabiny zamontowanej na płytkach oraz przy maksymalnej szerokości drzwi. Podczas montażu na brodziku należy odjąć 50 od podanej wartości.

A. Kolor profilu - zestaw montażowy

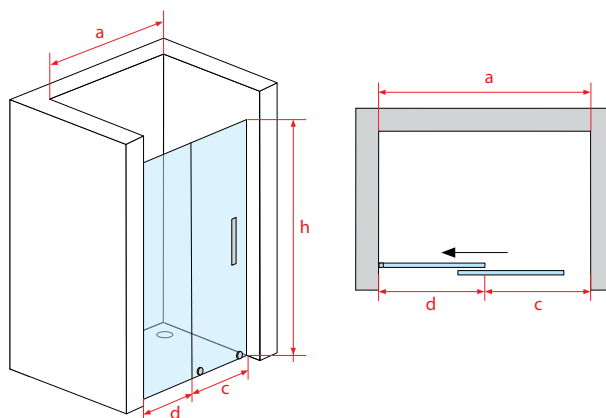
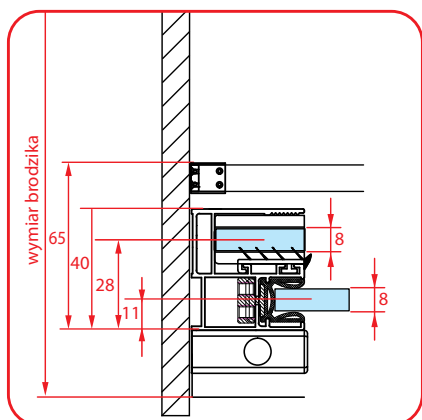
Nr kat.	Kolor profilu	Cena PLN netto
P NWP C	Chrom	1699

B. Drzwi przesuwne - szkło

Nr kat.	Wymiar brodzika	Wymiar kabiny				Grubość szkła	Kolor szkła	Cena PLN netto
		a	c	d	h			
G NWP 100	1000	980-1050	do 390*	600	2000	8	przezroczyste	939
G NWP 110	1100	1050-1150	do 440*	650	2000	8	przezroczyste	994
G NWP 120	1200	1150-1250	do 490*	700	2000	8	przezroczyste	1049
G NWP 130	1300	1250-1350	do 540*	750	2000	8	przezroczyste	1099
G NWP 140	1400	1350-1450	do 590*	800	2000	8	przezroczyste	1149
G NWP 150	1500	1450-1550	do 640*	850	2000	8	przezroczyste	1199
G NWP 160	1600	1550-1600	do 690*	900	2000	8	przezroczyste	1249

C. Profil zamykający

Nr kat.	Kolor profilu	Cena PLN netto
D NWP C	Chrom	200



- a. b. wymiar kabiny; c. wymiar wejścia; d. szerokość ścianki bocznej; e. głębokość kabiny z otwartymi drzwiami; m. wymiar montażu relingu; p. szerokość profilu przyściennego; h. wysokość kabiny; o. oś szkła



ETNA 2.0

Drzwi wewnętrzne, jednoskrzydłowe z drzwiami przesuwными



*powłoka ochronna
NANOGLOSS POLIMER*



gwarancja



polska marka



*kabina uniwersalna
lewa / prawa*



*walory kabiny
doceniają seniorzy*



*PN-EN 14428
PN-EN 12150-1
Certyfikat TÜV*

Drzwi wewnętrzne ETNA 2.0 Black

- Zamawiając drzwi wewnętrzne Etna proszę podać 3 numery katalogowe: A. kolor profilu, B. Drzwi przesuwne, C. profil zamykający
- Kabina jest uniwersalna tzn. można ją zamontować zarówno jako wersję lewą jak i prawą
- * Wymiar dotyczy kabiny zamontowanej na płytkach oraz przy maksymalnej szerokości drzwi. Podczas montażu na brodziku należy odjąć 50 od podanej wartości.

A. Kolor profilu - zestaw montażowy

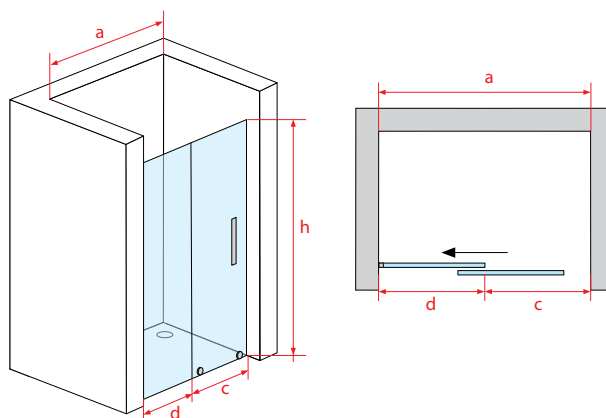
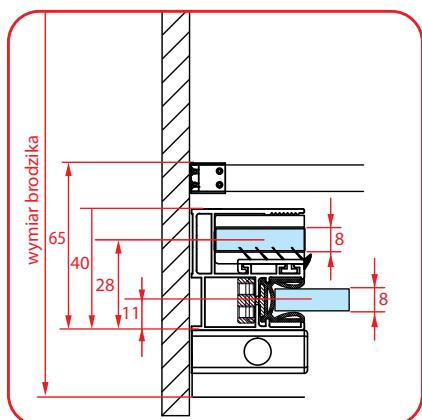
Nr kat.	Kolor profilu	Cena PLN netto
P NWP B	Black	1799

B. Drzwi przesuwne - szkło

Nr kat.	Wymiar brodzika	Wymiar kabiny				Grubość szkła	Kolor szkła	Cena PLN netto
		a	c	d	h			
G NWP 100	1000	980-1050	do 390*	600	2000	8	przezroczyste	939
G NWP 110	1100	1050-1150	do 440*	650	2000	8	przezroczyste	994
G NWP 120	1200	1150-1250	do 490*	700	2000	8	przezroczyste	1049
G NWP 130	1300	1250-1350	do 540*	750	2000	8	przezroczyste	1099
G NWP 140	1400	1350-1450	do 590*	800	2000	8	przezroczyste	1149
G NWP 150	1500	1450-1550	do 640*	850	2000	8	przezroczyste	1199
G NWP 160	1600	1550-1600	do 690*	900	2000	8	przezroczyste	1249

C. Profil zamykający

Nr kat.	Kolor profilu	Cena PLN netto
D NWP B	Black	200



- a. b. wymiar kabiny; c. wymiar wejścia; d. szerokość ścianki bocznej; e. głębokość kabiny z otwartymi drzwiami; m. wymiar montażu relingu; p. szerokość profilu przyściennego; h. wysokość kabiny; o. oś szkła



ETNA 2.0

Drzwi wewnętrzne, jednoskrzydłowe z drzwiami przesuwными



*powłoka ochronna
NANOGLOSS POLIMER*



gwarancja



polska marka



*kabina uniwersalna
lewa / prawa*



*walory kabiny
doceniają seniorzy*



*PN-EN 14428
PN-EN 12150-1
Certyfikat TÜV*

Drzwi wewnętrzne ETNA 2.0

Brush Nickel

- Zamawiając drzwi wewnętrzne Etna proszę podać 3 numery katalogowe: A. kolor profilu, B. Drzwi przesuwne, C. profil zamykający
- Kabina jest uniwersalna tzn. można ją zamontować zarówno jako wersję lewą jak i prawą
- * Wymiar dotyczy kabiny zamontowanej na płytkach oraz przy maksymalnej szerokości drzwi. Podczas montażu na brodziku należy odjąć 50 od podanej wartości.

A. Kolor profilu - zestaw montażowy

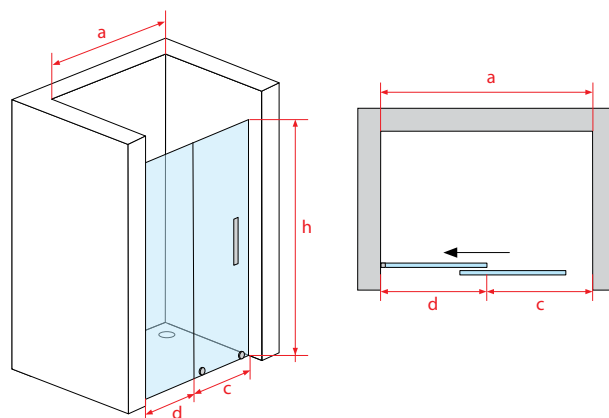
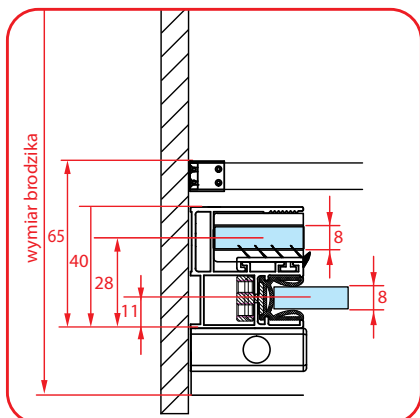
Nr kat.	Kolor profilu	Cena PLN netto
P NWP BN	Brush Nickel	1799

B. Drzwi przesuwne - szkło

Nr kat.	Wymiar brodzika	Wymiar kabiny				Grubość szkła	Kolor szkła	Cena PLN netto
		a	c	d	h			
G NWP 100	1000	980-1050	do 390*	600	2000	8	przezroczyste	939
G NWP 110	1100	1050-1150	do 440*	650	2000	8	przezroczyste	994
G NWP 120	1200	1150-1250	do 490*	700	2000	8	przezroczyste	1049
G NWP 130	1300	1250-1350	do 540*	750	2000	8	przezroczyste	1099
G NWP 140	1400	1350-1450	do 590*	800	2000	8	przezroczyste	1149
G NWP 150	1500	1450-1550	do 640*	850	2000	8	przezroczyste	1199
G NWP 160	1600	1550-1600	do 690*	900	2000	8	przezroczyste	1249

C. Profil zamykający

Nr kat.	Kolor profilu	Cena PLN netto
D NWP BN	Brush Nickel	200



- a. b. wymiar kabiny; c. wymiar wejścia; d. szerokość ścianki bocznej; e. głębokość kabiny z otwartymi drzwiami; m. wymiar montażu relingu; p. szerokość profilu przyściennego; h. wysokość kabiny; o. oś szkła



ETNA 2.0

Drzwi wewnątrz, jednoskrzydłowe z drzwiami przesuwными



powłoka ochronna
NANOGLASS POLIMER



gwarancja



polska marka



kabina uniwersalna
lewa / prawa



walory kabiny
doceniają seniorzy



PN-EN 14428
PN-EN 12150-1
Certyfikat TÜV

Drzwi wewnętrzne ETNA 2.0 Brush Gold

- Zamawiając drzwi wewnętrzne Etna proszę podać 3 numery katalogowe: A. kolor profilu, B. Drzwi przesuwne, C. profil zamykający
- Kabina jest uniwersalna tzn. można ją zamontować zarówno jako wersję lewą jak i prawą
- * Wymiar dotyczy kabiny zamontowanej na płytkach oraz przy maksymalnej szerokości drzwi. Podczas montażu na brodziku należy odjąć 50 od podanej wartości.

A. Kolor profilu - zestaw montażowy

Nr kat.	Kolor profilu	Cena PLN netto
P NWP BG	Brush Gold	1949

B. Drzwi przesuwne - szkło

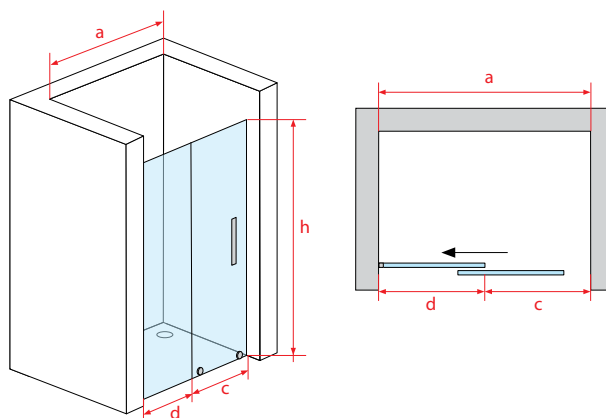
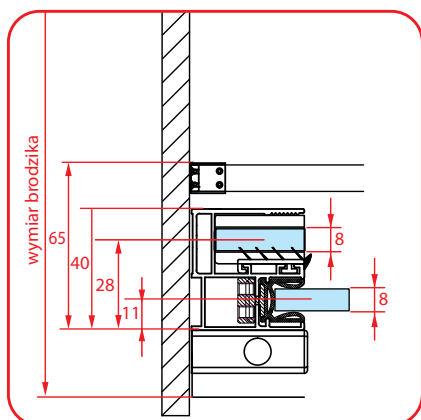
Nr kat.	Wymiar brodzika	Wymiar kabiny				Grubość szkła	Kolor szkła	Cena PLN netto
		a	c	d	h			
G NWP 100	1000	980-1050	do 390*	600	2000	8	przezroczyste	939
G NWP 110	1100	1050-1150	do 440*	650	2000	8	przezroczyste	994
G NWP 120	1200	1150-1250	do 490*	700	2000	8	przezroczyste	1049
G NWP 130	1300	1250-1350	do 540*	750	2000	8	przezroczyste	1099
G NWP 140	1400	1350-1450	do 590*	800	2000	8	przezroczyste	1149
G NWP 150	1500	1450-1550	do 640*	850	2000	8	przezroczyste	1199
G NWP 160	1600	1550-1600	do 690*	900	2000	8	przezroczyste	1249

C. Profil zamykający

Nr kat.	Kolor profilu	Cena PLN netto
D NWP BG	Brush Gold	200

OPCJA - Komplet uszczelek w kolorze Brush Gold

Nr kat.	Kolor	Cena PLN netto
S NWP+USP-H BG	Brush Gold	109



- a. b. wymiar kabiny; c. wymiar wejścia; d. szerokość ścianki bocznej; e. głębokość kabiny z otwartymi drzwiami; m. wymiar montażu relingu; p. szerokość profilu przyściennego; h. wysokość kabiny; o. oś szkła



ETNA 2.0

Drzwi wewnętrzne, jednoskrzydłowe z drzwiami przesuwными



powłoka ochronna
NANOGLOSS POLIMER



gwarancja



polska marka



kabina uniwersalna
lewa / prawa



walory kabiny
doceniają seniorzy



PN-EN 14428
PN-EN 12150-1
Certyfikat TÜV

Drzwi wewnętrzne ETNA 2.0 Brush Gun Metal

- Zamawiając drzwi wewnętrzne Etna proszę podać 3 numery katalogowe: A. kolor profilu, B. Drzwi przesuwne, C. profil zamykający
- Kabina jest uniwersalna tzn. można ją zamontować zarówno jako wersję lewą jak i prawą
- * Wymiar dotyczy kabiny zamontowanej na płytkach oraz przy maksymalnej szerokości drzwi. Podczas montażu na brodziku należy odjąć 50 od podanej wartości.

A. Kolor profilu - zestaw montażowy

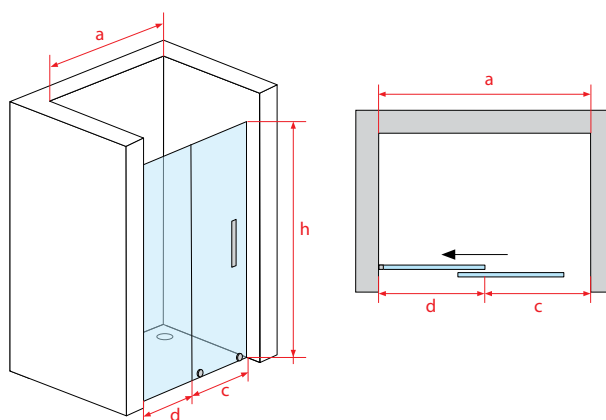
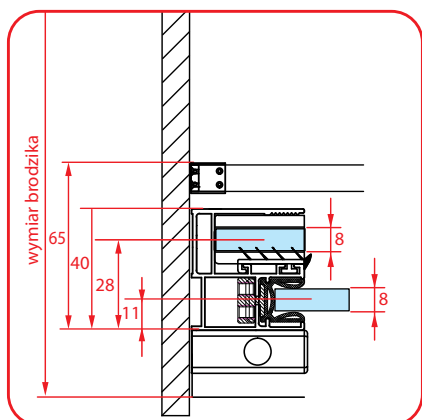
Nr kat.	Kolor profilu	Cena PLN netto
P NWP BGM	Brush Gun Metal	1949

B. Drzwi przesuwne - szkło

Nr kat.	Wymiar brodzika	Wymiar kabiny				Grubość szkła	Kolor szkła	Cena PLN netto
		a	c	d	h			
G NWP 100	1000	980-1050	do 390*	600	2000	8	przezroczyste	939
G NWP 110	1100	1050-1150	do 440*	650	2000	8	przezroczyste	994
G NWP 120	1200	1150-1250	do 490*	700	2000	8	przezroczyste	1049
G NWP 130	1300	1250-1350	do 540*	750	2000	8	przezroczyste	1099
G NWP 140	1400	1350-1450	do 590*	800	2000	8	przezroczyste	1149
G NWP 150	1500	1450-1550	do 640*	850	2000	8	przezroczyste	1199
G NWP 160	1600	1550-1600	do 690*	900	2000	8	przezroczyste	1249

C. Profil zamykający

Nr kat.	Kolor profilu	Cena PLN netto
D NWP BGM	Brush Gun Metal	200



- a. b. wymiar kabiny; c. wymiar wejścia; d. szerokość ścianki bocznej; e. głębokość kabiny z otwartymi drzwiami; m. wymiar montażu relingu; p. szerokość profilu przyściennego; h. wysokość kabiny; o. oś szkła



ETNA 2.0

Drzwi wewnętrzne, jednoskrzydłowe z drzwiami przesuwными



*powłoka ochronna
NANOGLOSS POLIMER*



gwarancja



polska marka



*kabina uniwersalna
lewa / prawa*



*walory kabiny
doceniają seniorzy*



*PN-EN 14428
PN-EN 12150-1
Certyfikat TÜV*

Drzwi wewnętrzne ETNA 2.0 Brush Rose Gold

- Zamawiając drzwi wewnętrzne Etna proszę podać 3 numery katalogowe: A. kolor profilu, B. Drzwi przesuwne, C. profil zamykający
- Kabina jest uniwersalna tzn. można ją zamontować zarówno jako wersję lewą jak i prawą
- * Wymiar dotyczy kabiny zamontowanej na płytkach oraz przy maksymalnej szerokości drzwi. Podczas montażu na brodziku należy odjąć 50 od podanej wartości.

A. Kolor profilu - zestaw montażowy

Nr kat.	Kolor profilu	Cena PLN netto
P NWP BRG	Brush Rose Gold	1949

B. Drzwi przesuwne - szkło

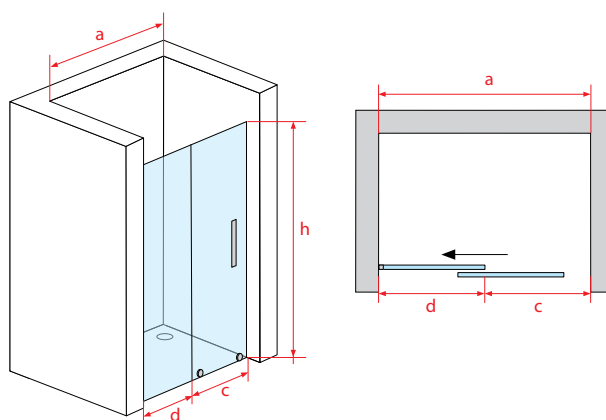
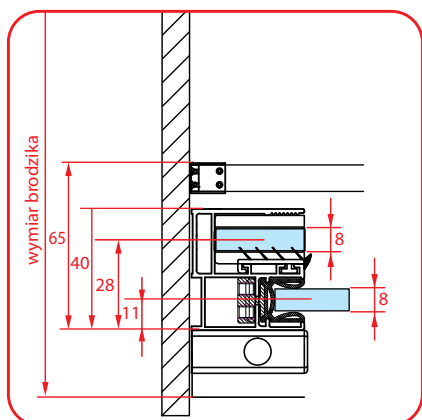
Nr kat.	Wymiar brodzika	Wymiar kabiny				Grubość szkła	Kolor szkła	Cena PLN netto
		a	c	d	h			
G NWP 100	1000	980-1050	do 390*	600	2000	8	przezroczyste	939
G NWP 110	1100	1050-1150	do 440*	650	2000	8	przezroczyste	994
G NWP 120	1200	1150-1250	do 490*	700	2000	8	przezroczyste	1049
G NWP 130	1300	1250-1350	do 540*	750	2000	8	przezroczyste	1099
G NWP 140	1400	1350-1450	do 590*	800	2000	8	przezroczyste	1149
G NWP 150	1500	1450-1550	do 640*	850	2000	8	przezroczyste	1199
G NWP 160	1600	1550-1600	do 690*	900	2000	8	przezroczyste	1249

C. Profil zamykający

Nr kat.	Kolor profilu	Cena PLN netto
D NWP BRG	Brush Rose Gold	200

OPCJA - Komplet uszczelek w kolorze Brush Rose Gold

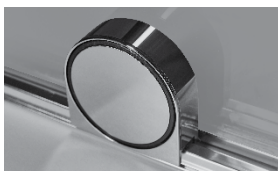
Nr kat.	Kolor	Cena PLN netto
S NWP+USP-H BRG	Brush Rose Gold	109



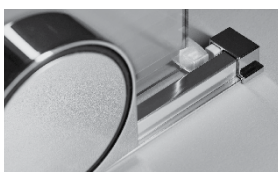
- a. b. wymiar kabiny; c. wymiar wejścia; d. szerokość ścianki bocznej; e. głębokość kabiny z otwartymi drzwiami; m. wymiar montażu relingu; p. szerokość profilu przyściennego; h. wysokość kabiny; o. oś szkła

Atuty serii **CL****Wsporniki mocowane równolegle**

W kabinach Atrium zastosowano stabilizację szyby przy pomocy metalowych wsporników równoległych. W połączeniu ze szkłem 8 mm uzyskaliśmy niebywale stabilną konstrukcję i estetycznym wyglądem. Zastosowanie wysokiej jakości mosiądzu dodatkowo podkreśla elegancki charakter kabiny i zapewnia wieloletnią żywotność.

**Nowoczesny system otwierania drzwi**

W kabinach Atrium zastosowany został nowoczesny system kółek dolnych, dzięki któremu uzyskano wyjątkowy design. Lata doświadczeń pozwoliły nam na uzyskanie wytrzymałego i bezawaryjnego, łożyskowanego kółka, które wytrzymuje do 200 tysięcy cykli, a jego wyjątkowa konstrukcja zapobiega krzywieniu się i zacinaniu drzwi.

**Estetyczny ogranicznik z systemem SOFT STOP**

Zastosowany innowacyjny ogranicznik zapobiega wysuwaniu się drzwi z prowadnic oraz niweluje hałas przy zamykaniu drzwi.

**Elegancka rączka wykonana z wysokiej jakości materiałów**

Dzięki zastosowaniu wysokiej jakości materiałów uzyskaliśmy rączkę niezwykle wytrzymałą na wycieranie i odporną na działanie środków czyszczących. Użycie tak wytrzymałego materiału zapewnia naszym klientom lata bezawaryjnego użytkowania. Ponadto nowoczesny kształt rączki podkreśli charakter każdego wnętrza.

**Wąskie profile wykonane z aluminium**

Lata doświadczeń pozwoliły nam na wyprodukowanie wysokiej jakości kabin, łatwych w montażu przy zachowaniu eleganckiego sposobu łączenia elementów, który podkreśla wyjątkowość naszych produktów. Profile o szerokości 2,5cm w naszych kabinach wykonane są z wysokiej jakości aluminium, które zapewniają stabilność kabiny i komfort, zarówno podczas użytkowania jak i montażu.

**Możliwość montażu bezpośrednio na posadzce lub brodziku**

Kabiny Atrium zostały zaprojektowane w sposób umożliwiający montaż zarówno na brodziku, jak i bezpośrednio na posadzce.

Dostępne kolory:

Połysk

Mat

Szczotkowane

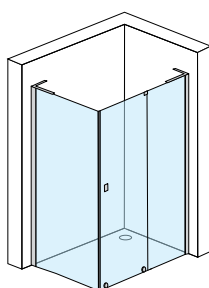
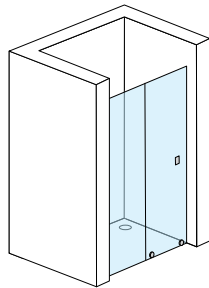
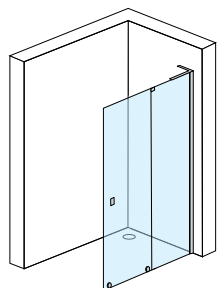


Chrom

Black

Brush
GoldBrush
Gun Metal

Dostępne modele:

CORTINA 2.0 - str. 198
Walk-in przesuwnyCORTINA 2.0 - str. 214
Drzwi wewnętrzneCORTINA 2.0 - str. 206
Kabina





CORTINA 2.0

Kabina walk-in z drzwiami przesuwными



powłoka ochronna
NANOGLASS POLIMER



gwarancja



polska marka



walory kabiny
doceniają seniorzy



ułatwienia
dla niepełnosprawnych



PN-EN 14428
PN-EN 12150-1
Certyfikat TÜV

Walk-in przesuwny CORTINA 2.0 Chrom

- Zamawiając walk-in przesuwny Cortina 2.0 proszę podać 2 numery katalogowe: 1. A-L – zestaw montażowy lewy lub A-P – zestaw montażowy prawy, 2. B- drzwi przesuwne
- Walk-in Cortina 2.0 nie jest uniwersalny pod względem stron

A-L. Kolor profilu - zestaw montażowy lewy

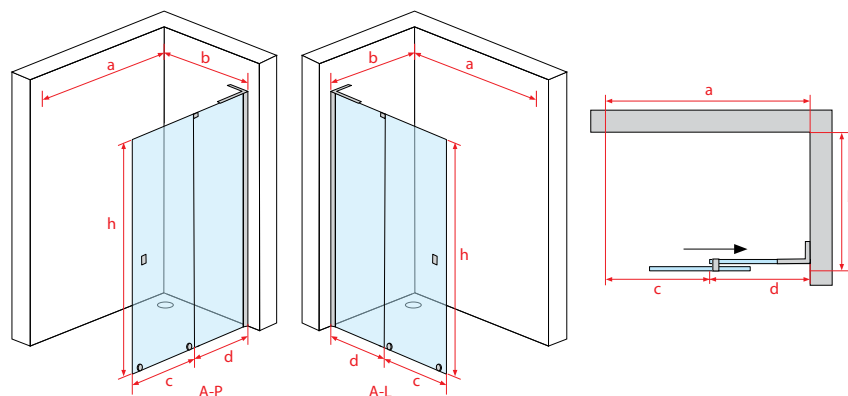
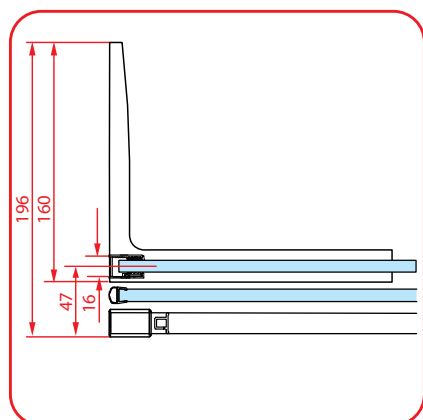
Nr kat.	Kolor profilu	Cena PLN netto
P CGP C L	Chrom	999

A-P. Kolor profilu - zestaw montażowy prawy

Nr kat.	Kolor profilu	Cena PLN netto
P CGP C R	Chrom	999

B. Walk-in - szkło

Nr kat.	Wymiar brodzika	Wymiar kabiny				Grubość szkła	Kolor szkła	Cena PLN netto
		a	c	d	h			
G CGP 100	1000	970-1000	420-440	550-560	1950	8	przezroczyste	1050
G CGP 110	1100	1070-1100	470-490	600-610	1950	8	przezroczyste	1050
G CGP 120	1200	1170-1200	520-540	650-660	1950	8	przezroczyste	1100
G CGP 130	1300	1270-1300	570-590	700-710	1950	8	przezroczyste	1150
G CGP 140	1400	1370-1400	620-640	750-760	1950	8	przezroczyste	1200



- a, b. wymiar kabiny; c. wymiar wejścia; d. szerokość ścianki bocznej; e. głębokość kabiny z otwartymi drzwiami; m. wymiar montażu relingu; p. szerokość profilu przyściennego; h. wysokość kabiny; o. oś szkła



CORTINA 2.0

Kabina walk-in z drzwiami przesuwными



powłoka ochronna
NANOGLOSS POLIMER



gwarancja



polska marka



walory kabiny
doceniają seniorzy



ułatwienia
dla niepełnosprawnych



PN-EN 14428
PN-EN 12150-1
Certyfikat TÜV

Walk-in przesuwny CORTINA 2.0 Black

- Zamawiając walk-in przesuwny Cortina 2.0 proszę podać 2 numery katalogowe: 1. A-L – zestaw montażowy lewy lub A-P – zestaw montażowy prawy, 2. B- drzwi przesuwne
- Walk-in Cortina 2.0 nie jest uniwersalny pod względem stron

A-L. Kolor profilu - zestaw montażowy lewy

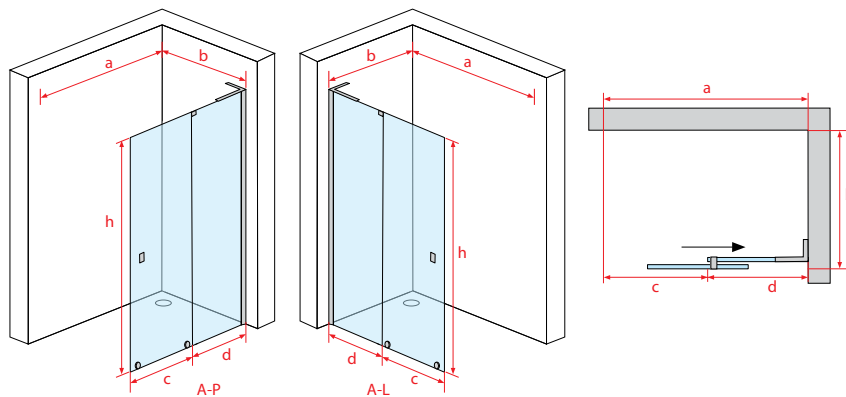
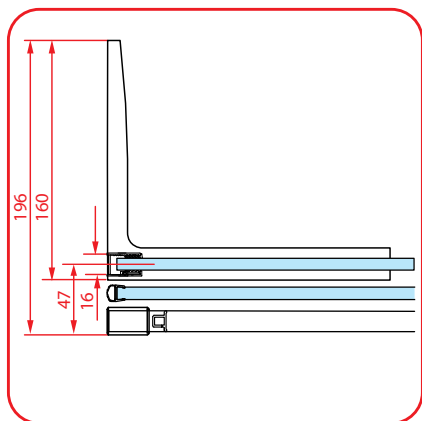
Nr kat.	Kolor profilu	Cena PLN netto
P CGP B L	Black	999

A-P. Kolor profilu - zestaw montażowy prawy

Nr kat.	Kolor profilu	Cena PLN netto
P CGP B R	Black	999

B. Walk-in - szkło

Nr kat.	Wymiar brodzika	Wymiar kabiny				Grubość szkła	Kolor szkła	Cena PLN netto
		a	c	d	h			
G CGP 100	1000	970-1000	420-440	550-560	1950	8	przezroczyste	1050
G CGP 110	1100	1070-1100	470-490	600-610	1950	8	przezroczyste	1050
G CGP 120	1200	1170-1200	520-540	650-660	1950	8	przezroczyste	1100
G CGP 130	1300	1270-1300	570-590	700-710	1950	8	przezroczyste	1150
G CGP 140	1400	1370-1400	620-640	750-760	1950	8	przezroczyste	1200



- a, b. wymiar kabiny; c. wymiar wejścia; d. szerokość ścianki bocznej; e. głębokość kabiny z otwartymi drzwiami; m. wymiar montażu relingu; p. szerokość profilu przyściennego; h. wysokość kabiny; o. oś szkła



CORTINA 2.0

Kabina walk-in z drzwiami przesuwными



powłoka ochronna
NANOGLASS POLIMER



gwarancja



polska marka



walory kabiny
doceniają seniorzy



ułatwienia
dla niepełnosprawnych



PN-EN 14428
PN-EN 12150-1
Certyfikat TÜV

Walk-in przesuwny **CORTINA 2.0** Brush Gold

- Zamawiając walk-in przesuwny Cortina 2.0 proszę podać 2 numery katalogowe: 1. A-L – zestaw montażowy lewy lub A-P – zestaw montażowy prawy, 2. B- drzwi przesuwne
- Walk-in Cortina 2.0 nie jest uniwersalny pod względem stron

A-L. Kolor profilu - zestaw montażowy lewy - produkt dostępny od czerwca 2025

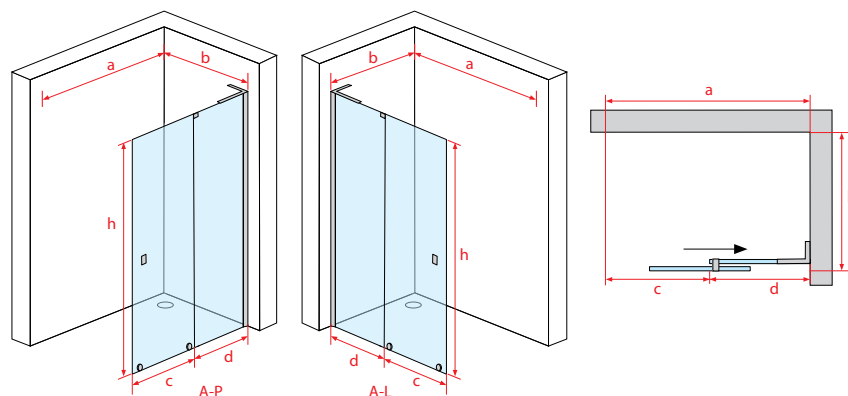
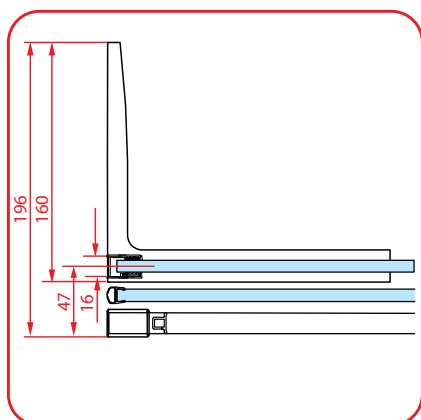
Nr kat.	Kolor profilu	Cena PLN netto
P CGP BG L	Brush Gold	1299

A-P. Kolor profilu - zestaw montażowy prawy - produkt dostępny od czerwca 2025

Nr kat.	Kolor profilu	Cena PLN netto
P CGP BG R	Brush Gold	1299

B. Walk-in - szkło

Nr kat.	Wymiar brodzika	Wymiar kabiny				Grubość szkła	Kolor szkła	Cena PLN netto
		a	c	d	h			
G CGP 100	1000	970-1000	420-440	550-560	1950	8	przezroczyste	1050
G CGP 110	1100	1070-1100	470-490	600-610	1950	8	przezroczyste	1050
G CGP 120	1200	1170-1200	520-540	650-660	1950	8	przezroczyste	1100
G CGP 130	1300	1270-1300	570-590	700-710	1950	8	przezroczyste	1150
G CGP 140	1400	1370-1400	620-640	750-760	1950	8	przezroczyste	1200



- a, b. wymiar kabiny; c. wymiar wejścia; d. szerokość ścianki bocznej; e. głębokość kabiny z otwartymi drzwiami; m. wymiar montażu relingu; p. szerokość profilu przyściennego; h. wysokość kabiny; o. oś szkła



CORTINA 2.0

Kabina walk-in z drzwiami przesuwными



powłoka ochronna
NANOGLASS POLIMER



gwarancja



polska marka



walory kabiny
doceniają seniorzy



ułatwienia
dla niepełnosprawnych



PN-EN 14428
PN-EN 12150-1
Certyfikat TÜV

Walk-in przesuwny **CORTINA 2.0** Brush Gun Metal

- Zamawiając walk-in przesuwny Cortina 2.0 proszę podać 2 numery katalogowe: 1. A-L – zestaw montażowy lewy lub A-P – zestaw montażowy prawy, 2. B- drzwi przesuwne
- Walk-in Cortina 2.0 nie jest uniwersalny pod względem stron

A-L. Kolor profilu - zestaw montażowy lewy - produkt dostępny od czerwca 2025

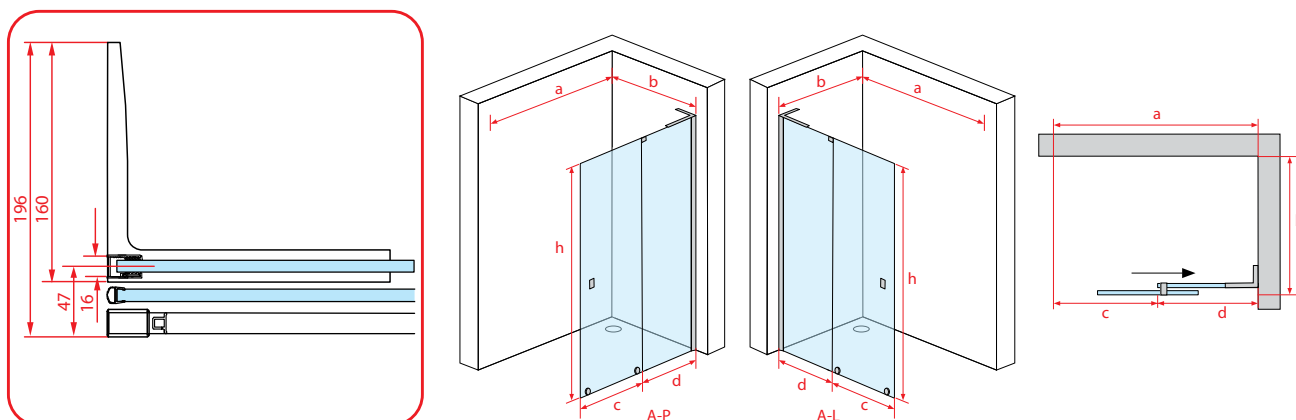
Nr kat.	Kolor profilu	Cena PLN netto
P CGP BGM L	Brush Gun Metal	1299

A-P. Kolor profilu - zestaw montażowy prawy - produkt dostępny od czerwca 2025

Nr kat.	Kolor profilu	Cena PLN netto
P CGP BGM R	Brush Gun Metal	1299

B. Walk-in - szkło

Nr kat.	Wymiar brodzika	Wymiar kabiny				Grubość szkła	Kolor szkła	Cena PLN netto
		a	c	d	h			
G CGP 100	1000	970-1000	420-440	550-560	1950	8	przezroczyste	1050
G CGP 110	1100	1070-1100	470-490	600-610	1950	8	przezroczyste	1050
G CGP 120	1200	1170-1200	520-540	650-660	1950	8	przezroczyste	1100
G CGP 130	1300	1270-1300	570-590	700-710	1950	8	przezroczyste	1150
G CGP 140	1400	1370-1400	620-640	750-760	1950	8	przezroczyste	1200



- a, b. wymiar kabiny; c. wymiar wejścia; d. szerokość ścianki bocznej; e. głębokość kabiny z otwartymi drzwiami; m. wymiar montażu relingu; p. szerokość profilu przysięnnego; h. wysokość kabiny; o. oś szkła



CORTINA 2.0

Kabina prostokątna, jednoskrzydłowa z drzwiami przesuwными



powłoka ochronna
NANOGLOSS POLIMER



gwarancja



polska marka



kabina uniwersalna
lewa / prawa



walory kabiny
doceniają seniorzy



PN-EN 14428
PN-EN 12150-1
Certyfikat TÜV

Kabina CORTINA 2.0 Chrom

- Zamawiającabinę Cortina 2.0 proszę podać 3 numery katalogowe: A- kolor profilu, B- drzwi przesuwne, C - ścianka boczna
- Kabina jest uniwersalna, można ją montować jako wersję lewą jak i prawą

A. Kolor profilu - zestaw montażowy

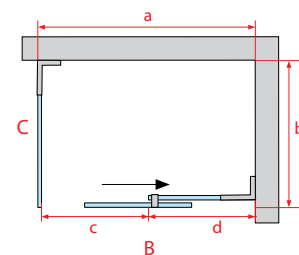
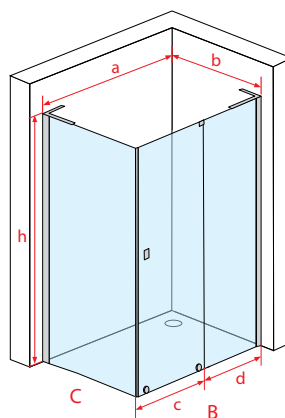
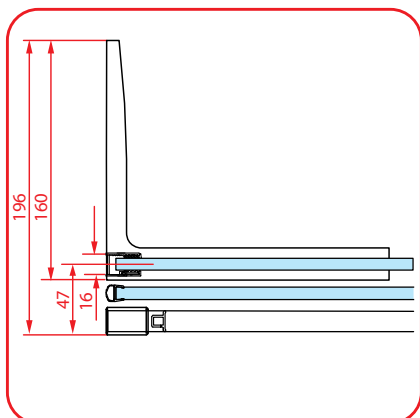
Nr kat.	Kolor profilu	Cena PLN netto
P CGP+BGR C	Chrom	1199

B. Drzwi przesuwne - szkło

Nr kat.	Wymiar brodzika	Wymiar kabiny				Grubość szkła	Kolor szkła	Cena PLN netto
		a	c	d	h			
G CGP 100	1000	970-990	395-410	550-560	1950	8	przezroczyste	1050
G CGP 110	1100	1040-1090	415-460	600-610	1950	8	przezroczyste	1050
G CGP 120	1200	1140-1190	465-510	650-660	1950	8	przezroczyste	1100
G CGP 130	1300	1240-1290	515-560	700-710	1950	8	przezroczyste	1150
G CGP 140	1400	1340-1390	565-610	750-760	1950	8	przezroczyste	1200

C. Ścianka boczna - szkło

Nr kat.	Wymiar brodzika	Wymiar kabiny		Grubość szkła	Kolor szkła	Cena PLN netto
		b	h			
G BGR 80	800	770-780	1950	8	przezroczyste	600
G BGR 90	900	870-880	1950	8	przezroczyste	600
G BGR 100	1000	970-980	1950	8	przezroczyste	650
G BGR 110	1100	1070-1080	1950	8	przezroczyste	700
G BGR 120	1200	1170-1180	1950	8	przezroczyste	750



- a, b. wymiar kabiny; c. wymiar wejścia; d. szerokość ścianki bocznej; e. głębokość kabiny z otwartymi drzwiami; m. wymiar montażu relingu; p. szerokość profilu przyściennego; h. wysokość kabiny; o. oś szkła



CORTINA 2.0

Kabina prostokątna, jednoskrzydłowa z drzwiami przesuwными



powłoka ochronna
NANOGLASS POLIMER



gwarancja



polska marka



kabina uniwersalna
lewa / prawa



walory kabiny
doceniają seniorzy



PN-EN 14428
PN-EN 12150-1
Certyfikat TÜV

Kabina CORTINA 2.0 Black

- Zamawiając kabinę Cortina 2.0 proszę podać 3 numery katalogowe: A- kolor profilu, B- drzwi przesuwne, C - ścianka boczna
- Kabina jest uniwersalna, można ją montować jako wersję lewą jak i prawą

A. Kolor profilu - zestaw montażowy

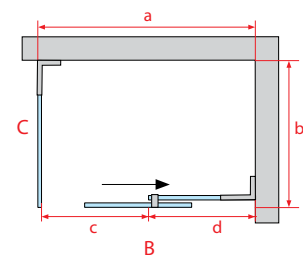
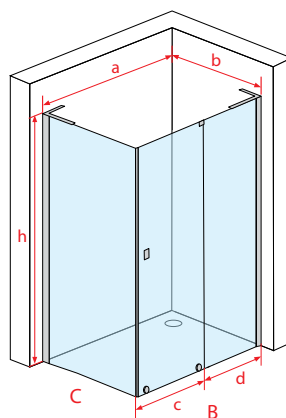
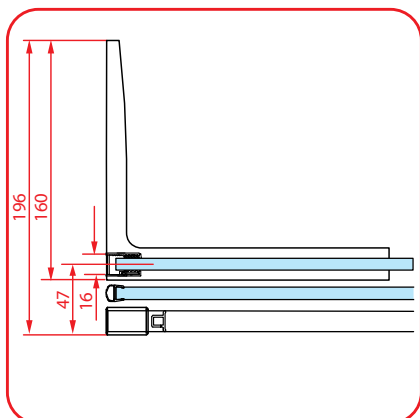
Nr kat.	Kolor profilu	Cena PLN netto
P CGP+BGR B	Black	1199

B. Drzwi przesuwne - szkło

Nr kat.	Wymiar brodzika	Wymiar kabiny				Grubość szkła	Kolor szkła	Cena PLN netto
		a	c	d	h			
G CGP 100	1000	970-990	395-410	550-560	1950	8	przezroczyste	1050
G CGP 110	1100	1040-1090	415-460	600-610	1950	8	przezroczyste	1050
G CGP 120	1200	1140-1190	465-510	650-660	1950	8	przezroczyste	1100
G CGP 130	1300	1240-1290	515-560	700-710	1950	8	przezroczyste	1150
G CGP 140	1400	1340-1390	565-610	750-760	1950	8	przezroczyste	1200

C. Ścianka boczna - szkło

Nr kat.	Wymiar brodzika	Wymiar kabiny		Grubość szkła	Kolor szkła	Cena PLN netto
		b	h			
G BGR 80	800	770-780	1950	8	przezroczyste	600
G BGR 90	900	870-880	1950	8	przezroczyste	600
G BGR 100	1000	970-980	1950	8	przezroczyste	650
G BGR 110	1100	1070-1080	1950	8	przezroczyste	700
G BGR 120	1200	1170-1180	1950	8	przezroczyste	750



- a, b. wymiar kabiny; c. wymiar wejścia; d. szerokość ścianki bocznej; e. głębokość kabiny z otwartymi drzwiami; m. wymiar montażu relingu; p. szerokość profilu przyściennego; h. wysokość kabiny; o. oś szkła



CORTINA 2.0

Kabina prostokątna, jednoskrzydłowa z drzwiami przesuwными



*powłoka ochronna
NANOGLOSS POLIMER*



gwarancja



polska marka



*kabina uniwersalna
lewa / prawa*



*walory kabiny
doceniają seniorzy*



*PN-EN 14428
PN-EN 12150-1
Certyfikat TÜV*

Kabina CORTINA 2.0 Brush Gold

- Zamawiającabinę Cortina 2.0 proszę podać 3 numery katalogowe: A- kolor profilu, B- drzwi przesuwne, C - ścianka boczna
- Kabina jest uniwersalna, można ją montować jako wersję lewą jak i prawą

A. Kolor profilu - zestaw montażowy - produkt dostępny od czerwca 2025

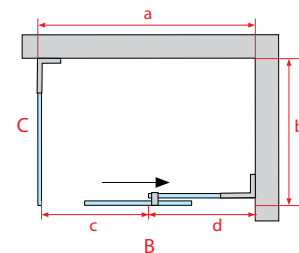
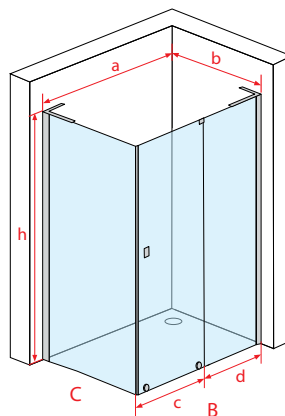
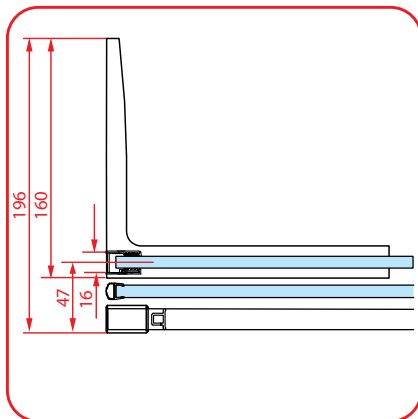
Nr kat.	Kolor profilu	Cena PLN netto
P CGP+BGR BG	Brush Gold	1499

B. Drzwi przesuwne - szkło

Nr kat.	Wymiar brodzika	Wymiar kabiny				Grubość szkła	Kolor szkła	Cena PLN netto
		a	c	d	h			
G CGP 100	1000	970-990	395-410	550-560	1950	8	przezroczyste	1050
G CGP 110	1100	1040-1090	415-460	600-610	1950	8	przezroczyste	1050
G CGP 120	1200	1140-1190	465-510	650-660	1950	8	przezroczyste	1100
G CGP 130	1300	1240-1290	515-560	700-710	1950	8	przezroczyste	1150
G CGP 140	1400	1340-1390	565-610	750-760	1950	8	przezroczyste	1200

C. Ścianka boczna - szkło

Nr kat.	Wymiar brodzika	Wymiar kabiny		Grubość szkła	Kolor szkła	Cena PLN netto
		b	h			
G BGR 80	800	770-780	1950	8	przezroczyste	600
G BGR 90	900	870-880	1950	8	przezroczyste	600
G BGR 100	1000	970-980	1950	8	przezroczyste	650
G BGR 110	1100	1070-1080	1950	8	przezroczyste	700
G BGR 120	1200	1170-1180	1950	8	przezroczyste	750



- a, b. wymiar kabiny; c. wymiar wejścia; d. szerokość ścianki bocznej; e. głębokość kabiny z otwartymi drzwiami; m. wymiar montażu relingu; p. szerokość profilu przyściennego; h. wysokość kabiny; o. oś szkła



CORTINA 2.0

Kabina prostokątna, jednoskrzydłowa z drzwiami przesuwными



powłoka ochronna
NANOGLOSS POLIMER



gwarancja



polska marka



kabina uniwersalna
lewa / prawa



walory kabiny
doceniają seniorzy



PN-EN 14428
PN-EN 12150-1
Certyfikat TÜV

Kabina CORTINA 2.0

Brush Gun Metal

- Zamawiającabinę Cortina 2.0 proszę podać 3 numery katalogowe: A- kolor profilu, B- drzwi przesuwne, C - ścianka boczna
- Kabina jest uniwersalna, można ją montować jako wersję lewą jak i prawą

A. Kolor profilu - zestaw montażowy - produkt dostępny od czerwca 2025

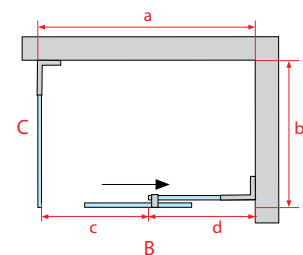
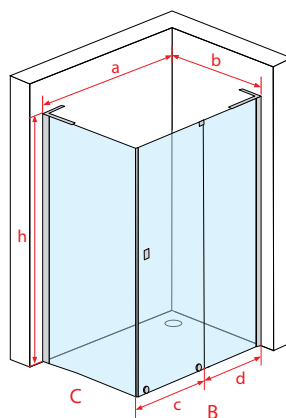
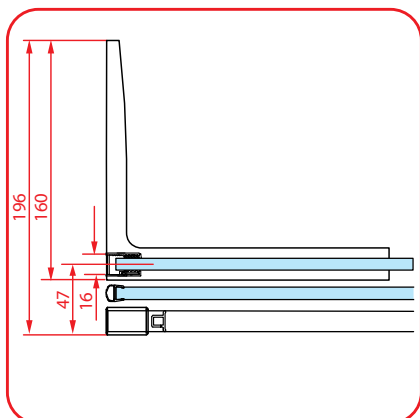
Nr kat.	Kolor profilu	Cena PLN netto
P CGP+BGR BGM	Brush Gun Metal	1499

B. Drzwi przesuwne - szkło

Nr kat.	Wymiar brodzika	Wymiar kabiny				Grubość szkła	Kolor szkła	Cena PLN netto
		a	c	d	h			
G CGP 100	1000	970-990	395-410	550-560	1950	8	przezroczyste	1050
G CGP 110	1100	1040-1090	415-460	600-610	1950	8	przezroczyste	1050
G CGP 120	1200	1140-1190	465-510	650-660	1950	8	przezroczyste	1100
G CGP 130	1300	1240-1290	515-560	700-710	1950	8	przezroczyste	1150
G CGP 140	1400	1340-1390	565-610	750-760	1950	8	przezroczyste	1200

C. Ścianka boczna - szkło

Nr kat.	Wymiar brodzika	Wymiar kabiny		Grubość szkła	Kolor szkła	Cena PLN netto
		b	h			
G BGR 80	800	770-780	1950	8	przezroczyste	600
G BGR 90	900	870-880	1950	8	przezroczyste	600
G BGR 100	1000	970-980	1950	8	przezroczyste	650
G BGR 110	1100	1070-1080	1950	8	przezroczyste	700
G BGR 120	1200	1170-1180	1950	8	przezroczyste	750



- a, b. wymiar kabiny; c. wymiar wejścia; d. szerokość ścianki bocznej; e. głębokość kabiny z otwartymi drzwiami; m. wymiar montażu relingu; p. szerokość profilu przyściennego; h. wysokość kabiny; o. oś szkła



CORTINA 2.0

Drzwi wewnętrzne, jednoskrzydłowe z drzwiami przesuwными



powłoka ochronna
NANOGLASS POLIMER



gwarancja



polska marka



walory kabiny
doceniają seniorzy



PN-EN 14428
PN-EN 12150-1
Certyfikat TÜV

Drzwi wewnętrzne CORTINA 2.0 Chrom

- Zamawiając drzwi wewnętrzne Cortina 2.0 proszę podać 3 numery katalogowe: 1. A-L – zestaw montażowy lewy lub A-P – zestaw montażowy prawy, 2. B- drzwi przesuwne, 3. C – profil zamykający
- Drzwi wewnętrzne Cortina 2.0 nie są uniwersalne pod względem stron

A-L. Kolor profilu - zestaw montażowy lewy

Nr kat.	Kolor profilu	Cena PLN netto
P CGP C L	Chrom	999

A-P. Kolor profilu - zestaw montażowy prawy

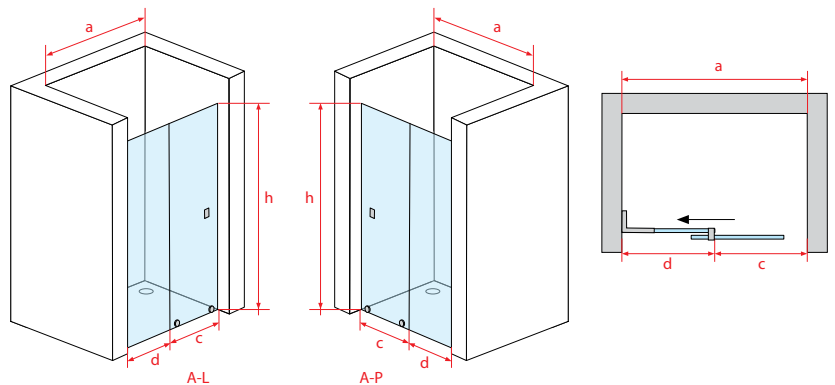
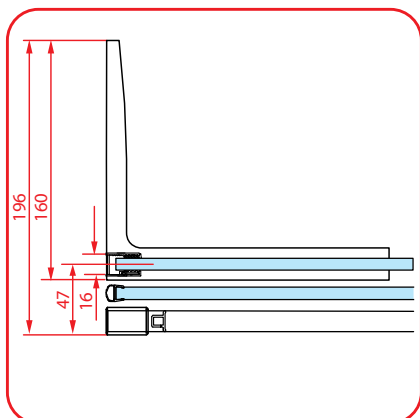
Nr kat.	Kolor profilu	Cena PLN netto
P CGP C R	Chrom	999

B. Drzwi przesuwne - szkło

Nr kat.	Wymiar brodzika	Wymiar kabiny				Grubość szkła	Kolor szkła	Cena PLN netto
		a	c	d	h			
G CGP 100	1000	970-1000	395-415	555-565	1950	8	przezroczyste	1050
G CGP 110	1100	1070-1100	445-465	605-615	1950	8	przezroczyste	1050
G CGP 120	1200	1170-1200	495-515	655-665	1950	8	przezroczyste	1100
G CGP 130	1300	1270-1300	545-565	705-715	1950	8	przezroczyste	1150
G CGP 140	1400	1370-1400	595-615	755-765	1950	8	przezroczyste	1200

C. Profil zamykający

Nr kat.	Kolor profilu	Cena PLN netto
D CGP C	Chrom	200



- a. b. wymiar kabiny; c. wymiar wejścia; d. szerokość ścianki bocznej; e. głębokość kabiny z otwartymi drzwiami; m. wymiar montażu relingu; p. szerokość profilu przyściennego; h. wysokość kabiny; o. oś szkła



CORTINA 2.0

Drzwi wewnętrzne, jednoskrzydłowe z drzwiami przesuwными



powłoka ochronna
NANOGLASS POLIMER



gwarancja



polska marka



walory kabiny
doceniają seniorzy



PN-EN 14428
PN-EN 12150-1
Certyfikat TÜV

Drzwi wewnętrzne CORTINA 2.0 Black

- Zamawiając drzwi wewnętrzne Cortina 2.0 proszę podać 3 numery katalogowe: 1. A-L – zestaw montażowy lewy lub A-P – zestaw montażowy prawy, 2. B- drzwi przesuwne, 3. C – profil zamykający
- Drzwi wewnętrzne Cortina 2.0 nie są uniwersalne pod względem stron

A-L. Kolor profilu - zestaw montażowy lewy

Nr kat.	Kolor profilu	Cena PLN netto
P CGP B L	Black	999

A-P. Kolor profilu - zestaw montażowy prawy

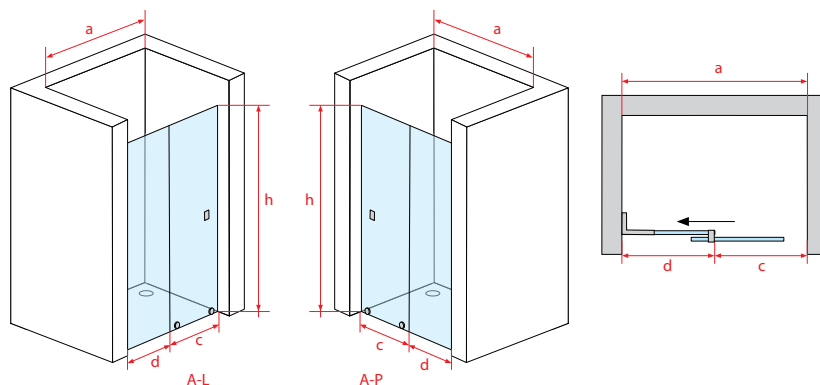
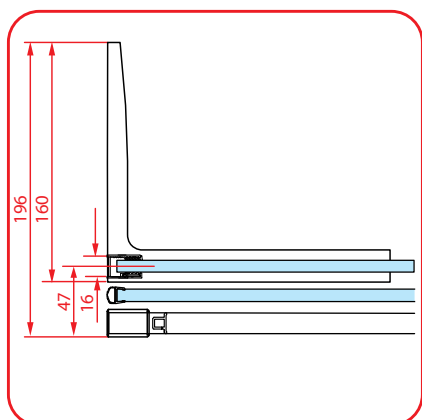
Nr kat.	Kolor profilu	Cena PLN netto
P CGP B R	Black	999

B. Drzwi przesuwne - szkło

Nr kat.	Wymiar brodzika	Wymiar kabiny				Grubość szkła	Kolor szkła	Cena PLN netto
		a	c	d	h			
G CGP 100	1000	970-1000	395-415	555-565	1950	8	przezroczyste	1050
G CGP 110	1100	1070-1100	445-465	605-615	1950	8	przezroczyste	1050
G CGP 120	1200	1170-1200	495-515	655-665	1950	8	przezroczyste	1100
G CGP 130	1300	1270-1300	545-565	705-715	1950	8	przezroczyste	1150
G CGP 140	1400	1370-1400	595-615	755-765	1950	8	przezroczyste	1200

C. Profil zamykający

Nr kat.	Kolor profilu	Cena PLN netto
D CGP B	Black	200



- a. b. wymiar kabiny; c. wymiar wejścia; d. szerokość ścianki bocznej; e. głębokość kabiny z otwartymi drzwiami; m. wymiar montażu relingu; p. szerokość profilu przyściennego; h. wysokość kabiny; o. oś szkła



CORTINA 2.0

Drzwi wewnętrzne, jednoskrzydłowe z drzwiami przesuwными



powłoka ochronna
NANOGLASS POLIMER



gwarancja



polska marka



walory kabiny
doceniają seniorzy



PN-EN 14428
PN-EN 12150-1
Certyfikat TÜV

Drzwi wewnętrzne CORTINA 2.0 Brush Gold

- Zamawiając drzwi wewnętrzne Cortina 2.0 proszę podać 3 numery katalogowe: 1. A-L – zestaw montażowy lewy lub A-P – zestaw montażowy prawy, 2. B- drzwi przesuwne, 3. C – profil zamykający
- Drzwi wewnętrzne Cortina 2.0 nie są uniwersalne pod względem stron

A-L. Kolor profilu - zestaw montażowy lewy- produkt dostępny od czerwca 2025

Nr kat.	Kolor profilu	Cena PLN netto
P CGP BG L	Brush Gold	1299

A-P. Kolor profilu - zestaw montażowy prawy- produkt dostępny od czerwca 2025

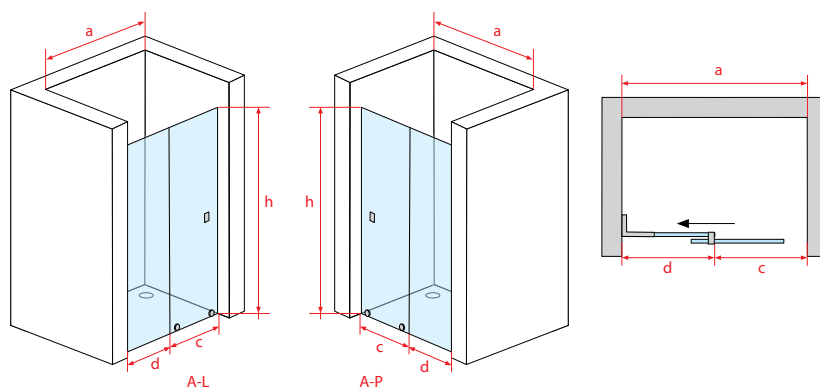
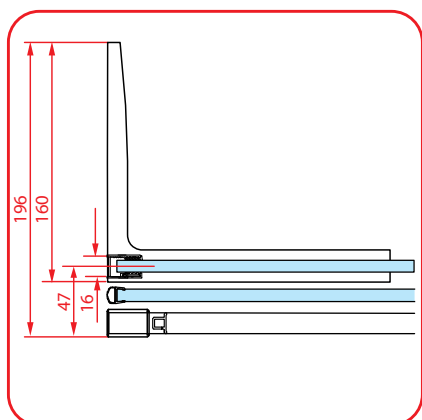
Nr kat.	Kolor profilu	Cena PLN netto
P CGP BG R	Brush Gold	1299

B. Drzwi przesuwne - szkło

Nr kat.	Wymiar brodzika	Wymiar kabiny				Grubość szkła	Kolor szkła	Cena PLN netto
		a	c	d	h			
G CGP 100	1000	970-1000	395-415	555-565	1950	8	przezroczyste	1050
G CGP 110	1100	1070-1100	445-465	605-615	1950	8	przezroczyste	1050
G CGP 120	1200	1170-1200	495-515	655-665	1950	8	przezroczyste	1100
G CGP 130	1300	1270-1300	545-565	705-715	1950	8	przezroczyste	1150
G CGP 140	1400	1370-1400	595-615	755-765	1950	8	przezroczyste	1200

C. Profil zamykający

Nr kat.	Kolor profilu	Cena PLN netto
D CGP BG	Brush Gold	200



- a.b. wymiar kabiny; c. wymiar wejścia; d. szerokość ścianki bocznej; e. głębokość kabiny z otwartymi drzwiami; m. wymiar montażu relingu; p. szerokość profilu przyściennego; h. wysokość kabiny; o. oś szkła



CORTINA 2.0

Drzwi wewnętrzne, jednoskrzydłowe z drzwiami przesuwными



powłoka ochronna
NANOGLASS POLIMER



gwarancja



polska marka



walory kabiny
doceniają seniorzy



PN-EN 14428
PN-EN 12150-1
Certyfikat TÜV

Drzwi wnekwowe **CORTINA 2.0** Brush Gun Metal

- Zamawiając drzwi wnekwowe Cortina 2.0 proszę podać 3 numery katalogowe: 1. A-L – zestaw montażowy lewy lub A-P – zestaw montażowy prawy, 2. B- drzwi przesuwne, 3. C – profil zamykający
- Drzwi wnekwowe Cortina 2.0 nie są uniwersalne pod względem stron

A-L. Kolor profilu - zestaw montażowy lewy- produkt dostępny od czerwca 2025

Nr kat.	Kolor profilu	Cena PLN netto
P CGP BGM L	Brush Gun Metal	1299

A-P. Kolor profilu - zestaw montażowy prawy- produkt dostępny od czerwca 2025

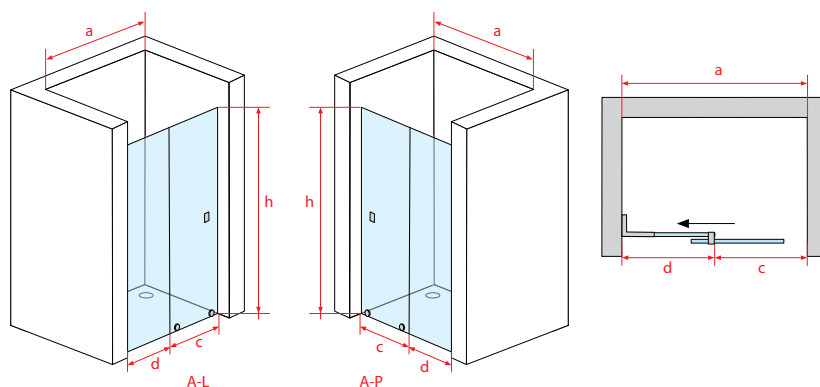
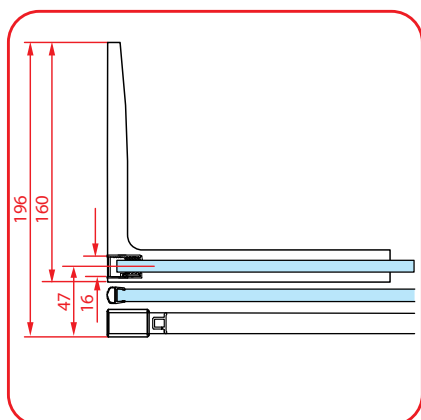
Nr kat.	Kolor profilu	Cena PLN netto
P CGP BGM R	Brush Gun Metal	1299

B. Drzwi przesuwne - szkło

Nr kat.	Wymiar brodzika	Wymiar kabiny				Grubość szkła	Kolor szkła	Cena PLN netto
		a	c	d	h			
G CGP 100	1000	970-1000	395-415	555-565	1950	8	przezroczyste	1050
G CGP 110	1100	1070-1100	445-465	605-615	1950	8	przezroczyste	1050
G CGP 120	1200	1170-1200	495-515	655-665	1950	8	przezroczyste	1100
G CGP 130	1300	1270-1300	545-565	705-715	1950	8	przezroczyste	1150
G CGP 140	1400	1370-1400	595-615	755-765	1950	8	przezroczyste	1200

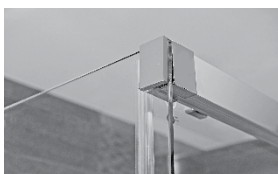
C. Profil zamykający

Nr kat.	Kolor profilu	Cena PLN netto
D CGP BGM	Brush Gun Metal	200



- a.b. wymiar kabiny; c. wymiar wejścia; d. szerokość ścianki bocznej; e. głębokość kabiny z otwartymi drzwiami; m. wymiar montażu relingu; p. szerokość profilu przyściennego; h. wysokość kabiny; o. oś szkła

Atuty serii H



System podwieszanych drzwi

Dzięki zastosowaniu podwieszonych drzwi przesuwnych wyeliminowaliśmy dolną prowadnicę. Takie rozwiązanie znacznie ułatwia wchodzenie i wychodzenie z kabiny, szczególnie przy montażu bezpośrednio na posadzce. Dodatkowo takie rozwiązanie znacząco ułatwi czyszczenie kabiny.



Zakryte łożyskowane rolki

W drzwiach zastosowano system zakrytych rolek, który oprócz estetycznego wyglądu, znacząco wydłuża żywotność całego mechanizmu.



System cichego domykania

Zastosowanie innowacyjnego systemu miękkiego domykania przy otwieraniu i zamykaniu drzwi, zwiększa szczelność kabiny oraz zmniejsza do minimum ryzyko uszkodzenia drzwi i wydłuża żywotność rolek.



Elegancka rączka wykonana z wysokiej jakości stali nierdzewnej

Dzięki zastosowaniu polerowanej stali nierdzewnej uzyskaliśmy rączkę niezwykle wytrzymałą na wycieranie i odporną na działanie środków czyszczących. Użycie tak wytrzymałego materiału zapewnia naszym klientom lata bezawaryjnego użytkowania. Ponadto nowoczesny kształt rączki podkreśli charakter każdego wnętrza.



Niski próg ułatwiający wchodzenie

Zastosowanie niskich progów znacząco ułatwia wchodzenie do kabiny i jednocześnie zapewnia wysoką szczelność podczas użytkowania. Chromowany metalowy próg stanowi jednocześnie ciekawy element ozdobny. Użycie wysokiej jakości chromu nakładanego metodą elektrolizy zapewnia wieloletni połysk i zapobiega jego odpryskiwaniu.



Możliwość montażu bezpośrednio na posadzce lub brodziku

Kabiny Atrium zostały zaprojektowane w sposób umożliwiający montaż zarówno na brodziku, jak i bezpośrednio na posadzce.

Dostępne kolory:

Połysk

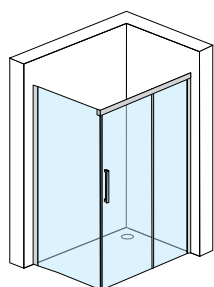
Mat



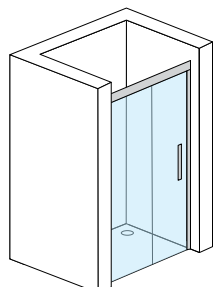
Chrom

Black

Dostępne modele:



RIMINI - str. 224



TRENTO - str. 228





RIMINI

Kabina prostokątna, jednoskrzydłowa z drzwiami przesuwными



*powłoka ochronna
NANOGLOSS POLIMER*



gwarancja



polska marka



*cabina uniwersalna
lewa / prawa*



*walory kabiny
doceniają seniorzy*



*PN-EN 14428
PN-EN 12150-1
Certyfikat TÜV*

Kabina RIMINI Chrom

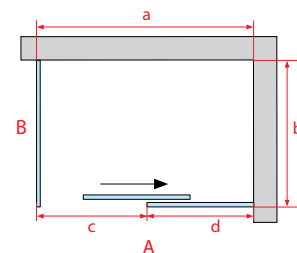
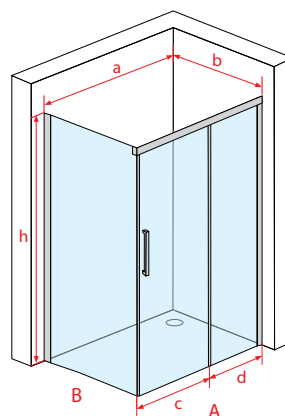
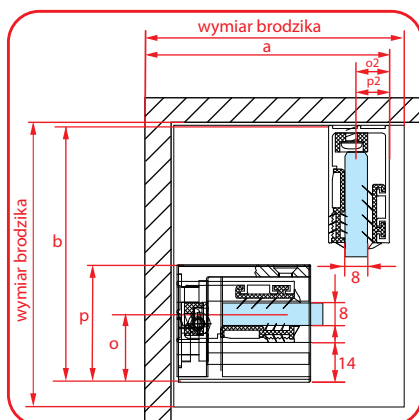
- Zamawiającabinę Rimini proszę podać 2 numery katalogowe: A – drzwi przesuwne B – ściankę boczną
- Kabina jest uniwersalna, można ją montować jako wersję lewą jak i prawą

A. Drzwi przesuwne

Nr kat.	Wymiar brodzika	Wymiar kabiny				Grubość szkła	Kolor szkła	Cena PLN netto
		a	c	d	h			
HP0310	1000	970-990	400	460-480	2000	8	przezroczyste	2230
HP0311	1100	1070-1090	450	510-530	2000	8	przezroczyste	2288
HP0312	1200	1170-1190	500	560-580	2000	8	przezroczyste	2344
HP0313	1300	1270-1290	550	610-630	2000	8	przezroczyste	2402
HP0314	1400	1370-1390	600	660-680	2000	8	przezroczyste	2459

B. Ścianka boczna

Nr kat.	Wymiar brodzika	Wymiar kabiny		Grubość szkła	Kolor szkła	Cena PLN netto
		b	h			
HS080	800	770-790	2000	8	przezroczyste	971
HS090	900	870-890	2000	8	przezroczyste	1029
HS100	1000	970-990	2000	8	przezroczyste	1086



- a, b. wymiar kabiny; c. wymiar wejścia; d. szerokość ścianki bocznej; e. głębokość kabiny z otwartymi drzwiami; m. wymiar montażu relingu; p. szerokość profilu przyściennego; h. wysokość kabiny; o. oś szkła



RIMINI

Kabina prostokątna, jednoskrzydłowa z drzwiami przesuwными



*powłoka ochronna
NANOGLOSS POLIMER*



gwarancja



polska marka



*kabina uniwersalna
lewa / prawa*



*walory kabiny
doceniają seniorzy*



*PN-EN 14428
PN-EN 12150-1
Certyfikat TÜV*

Kabina RIMINI Black

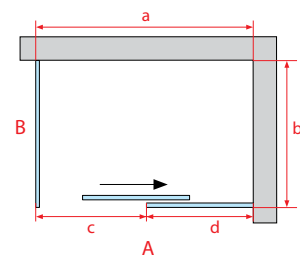
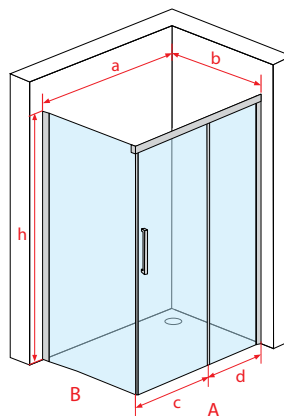
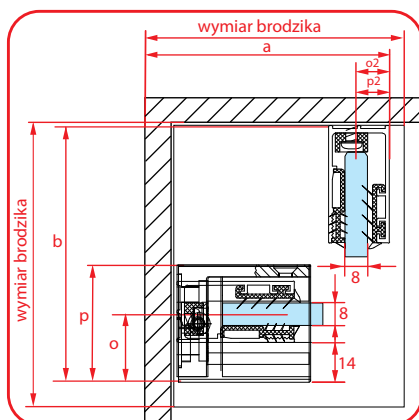
- Zamawiając kabinę Rimini proszę podać 2 numery katalogowe: A – drzwi przesuwne B – ściankę boczną
- Kabina jest uniwersalna, można ją montować jako wersję lewą jak i prawą

A. Drzwi przesuwne

Nr kat.	Wymiar brodzika	Wymiar kabiny				Grubość szkła	Kolor szkła	Cena PLN netto
		a	c	d	h			
HP0310 B	1000	970-990	400	460-480	2000	8	przezroczyste	2285
HP0312 B	1200	1170-1190	500	560-580	2000	8	przezroczyste	2402
HP0314 B	1400	1370-1390	600	660-680	2000	8	przezroczyste	2517

B. Ścianka boczna

Nr kat.	Wymiar brodzika	Wymiar kabiny		Grubość szkła	Kolor szkła	Cena PLN netto
		b	h			
HS080 B	800	770-790	2000	8	przezroczyste	1029
HS090 B	900	870-890	2000	8	przezroczyste	1086



- a, b. wymiar kabiny; c. wymiar wejścia; d. szerokość ścianki bocznej; e. głębokość kabiny z otwartymi drzwiami; m. wymiar montażu relingu; p. szerokość profilu przysięnnego; h. wysokość kabiny; o. oś szkła



TRENTO

Drzwi wewnętrzne, jednoskrzydłowe, przesuwne



powłoka ochronna
NANOGLOSS POLIMER



gwarancja



polska marka



kabina uniwersalna
lewa / prawa



walory kabiny
doceniają seniorzy



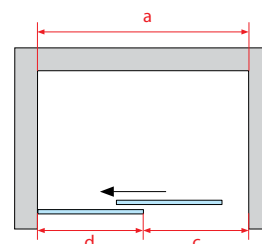
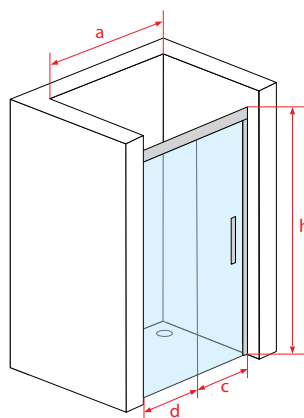
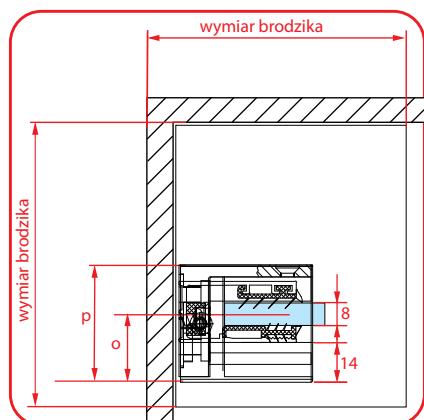
PN-EN 14428
PN-EN 12150-1
Certyfikat TÜV

Drzwi wewnętrzne TRENTO Chrom

- Drzwi wewnętrzne są uniwersalne, można je montować jako wersję lewą jak i prawą

Drzwi wewnętrzne

Nr kat.	Wymiar brodzika	Wymiar kabiny				Grubość szkła	Kolor szkła	Cena PLN netto
		a	c	d	h			
HP2100	1000	980-1010	400	460-480	2000	8	przezroczyste	2230
HP2110	1100	1080-1110	450	510-530	2000	8	przezroczyste	2288
HP2120	1200	1180-1210	500	560-580	2000	8	przezroczyste	2344
HP2130	1300	1280-1310	550	610-630	2000	8	przezroczyste	2402
HP2140	1400	1380-1410	600	660-680	2000	8	przezroczyste	2459



- a. b. wymiar kabiny; c. wymiar wejścia; d. szerokość ścianki bocznej; e. głębokość kabiny z otwartymi drzwiami; m. wymiar montażu relingu; p. szerokość profilu przysięnnego; h. wysokość kabiny; o. oś szkła



TRENTO

Drzwi wewnętrzne, jednoskrzydłowe, przesuwne



powłoka ochronna
NANOGLASS POLIMER



gwarancja



polska marka



kabina uniwersalna
lewa / prawa



walory kabiny
doceniają seniorzy



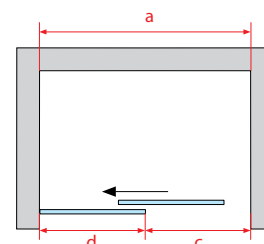
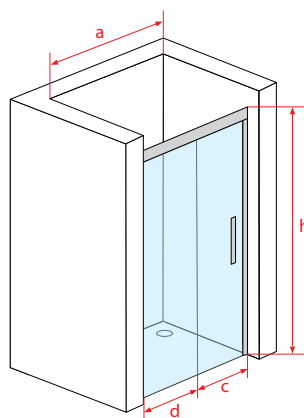
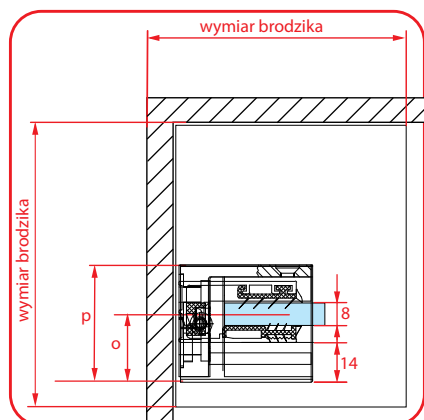
PN-EN 14428
PN-EN 12150-1
Certyfikat TÜV

Drzwi wewnętrzne **TRENTO** Black

- Drzwi wewnętrzne są uniwersalne, można je montować jako wersję lewą jak i prawą

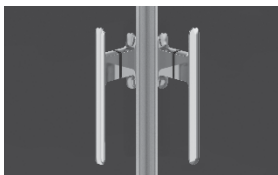
Drzwi wewnętrzne

Nr kat.	Wymiar brodzika	Wymiar kabiny				Grubość szkła	Kolor szkła	Cena PLN netto
		a	c	d	h			
HP2100 B	1000	980-1010	400	460-480	2000	8	przezroczyste	2285
HP2120 B	1200	1180-1210	500	560-580	2000	8	przezroczyste	2402
HP2140 B	1400	1380-1410	600	660-680	2000	8	przezroczyste	2517



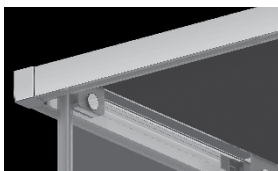
- a. b. wymiar kabiny; c. wymiar wejścia; d. szerokość ścianki bocznej; e. głębokość kabiny z otwartymi drzwiami; m. wymiar montażu relingu; p. szerokość profilu przysięnnego; h. wysokość kabiny; o. oś szkła

Atuty serii D



Metalowe uchwyty

Uchwyty zostały wykonane z wysokiej jakości chromowanego mosiądzu, a użycie wysokiej jakości chromu nakładanego metodą elektrolizy zapewnia wieloletni połysk i zapobiega jego odpryskiwaniu oraz wycieraniu.



System podwieszanych drzwi

Dzięki zastosowaniu podwieszanych drzwi przesuwnych wyeliminowaliśmy dolną prowadnicę. Takie rozwiązanie znacznie ułatwia wchodzenie i wychodzenie z kabiny, szczególnie przy montażu bezpośrednio na posadzce. Dodatkowo takie rozwiązanie znacząco ułatwi czyszczenie kabiny.



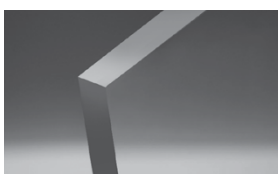
Dolny system wypinania drzwi

W kabinach Atrium zastosowany został system wypinanych dołu drzwi, dzięki któremu użytkownik może bez problemu wypiąć drzwi kabiny w celu czyszczenia trudno dostępnych miejsc.



Niski próg ułatwiający wchodzenie

Zastosowanie niskich progów znacząco ułatwia wchodzenie do kabiny i jednocześnie zapewnia wysoką szczelność podczas użytkowania. Chromowany metalowy próg stanowi jednocześnie ciekawy element ozdobny. Użycie wysokiej jakości chromu nakładanego metodą elektrolizy zapewnia wieloletni połysk i zapobiega jego odpryskiwaniu.



Grubość szkła 8 mm i 6 mm

Ze względu na komfort użytkowania i bezpieczeństwo, zdecydowaliśmy się na zastosowanie w drzwiach szkła o grubości 8 mm i w ścinkach bocznych szkła o grubości 6 mm. Ze względu na dużą kruchość i wrażliwość szkła o grubości 5 i 4mm, które potrafi pękać już w trakcie montażu, nie stosujemy go w naszych kabinach.



Możliwość montażu bezpośrednio na posadzce lub brodziku

Kabiny Atrium zostały zaprojektowane w sposób umożliwiający montaż zarówno na brodziku, jak i bezpośrednio na posadzce.

Dostępne kolory:

Połysk

Mat



Chrom



Black

Szczotkowane

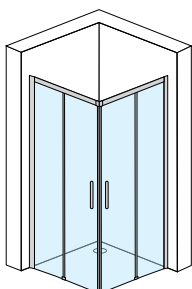


Brush
Gold



Brush
Gun Metal

Dostępne modele:







PALERMO 2.0

Kabina kwadratowa, dwuskrzydłowa z drzwiami przesuwными



powłoka ochronna
NANOGLASS POLIMER



gwarancja



polska marka



walory kabiny
doceniają seniorzy



PN-EN 14428
PN-EN 12150-1
Certyfikat TÜV



kabina uniwersalna
lewa / prawa

Kabina PALERMO 2.0 Chrom

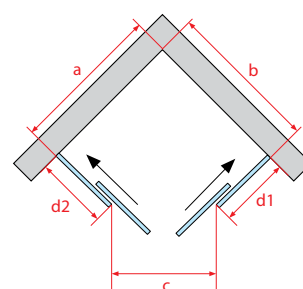
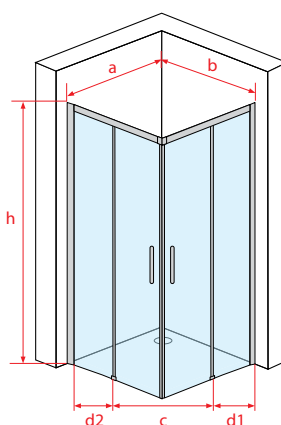
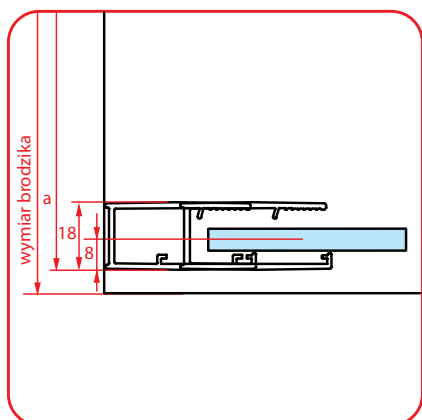
- Zamawiając kabinę Palermo 2.0 proszę podać 2 numery katalogowe: A. kolor profilu B. szkło kabiny Palermo 2.0
- Kabina jest uniwersalna, można ją montować jako wersję lewą jak i prawą

A. Kolor profilu - zestaw montażowy - produkt dostępny od Czerwca 2025

Nr kat.	Wymiar brodzika	kolor profilu	Cena PLN netto
P DTC 8080 C	800x800	Chrom	1399
P DTC 9090 C	900x900	Chrom	1399
P DTC 100100 C	1000x1000	Chrom	1399

B. Szkło kabiny Palermo 2.0

Nr kat.	Wymiar brodzika	Wymiar kabiny						Grubość szkła drzwi/ścianek	Kolor szkła	Cena PLN netto
		a	b	c	d1	d2	h			
G DTC 8080	800x800	770-790	770-790	405	350-370	350-370	2000	8/6	przezroczyste	1299
G DTC 9090	900x900	870-890	870-890	475	400-420	400-420	2000	8/6	przezroczyste	1399
G DTC 100100	1000x1000	970-990	970-990	545	450-470	450-470	2000	8/6	przezroczyste	1499



- a. b. wymiar kabiny; c. wymiar wejścia; d. szerokość ścianki bocznej; e. głębokość kabiny z otwartymi drzwiami; m. wymiar montażu relingu; p. szerokość profilu przyściennego; h. wysokość kabiny; o. oś szkła



PALERMO 2.0

Kabina kwadratowa, dwuskrzydłowa z drzwiami przesuwnymi



*powłoka ochronna
NANOGLASS POLIMER*



gwarancja



polska marka



*walory kabiny
doceniają seniorzy*



*PN-EN 14428
PN-EN 12150-1
Certyfikat TÜV*



*cabina uniwersalna
lewa / prawa*

Kabina PALERMO 2.0 Black

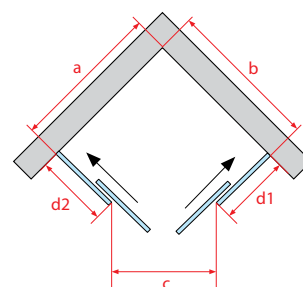
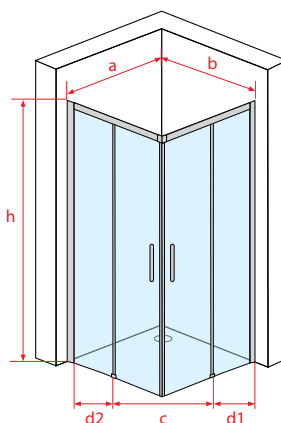
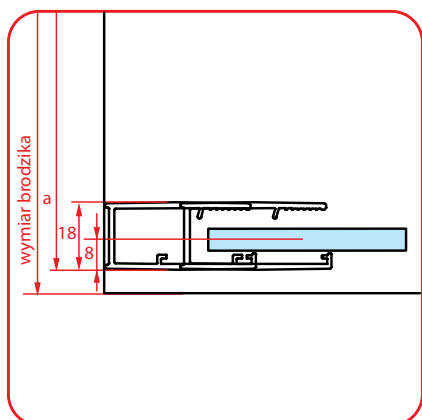
- Zamawiającabinę Palermo 2.0 proszę podać 2 numery katalogowe: A. kolor profilu B. szkło kabiny Palermo 2.0
- Kabina jest uniwersalna, można ją montować jako wersję lewą jak i prawą

A. Kolor profilu - zestaw montażowy - produkt dostępny od Czerwca 2025

Nr kat.	Wymiar brodzika	kolor profilu	Cena PLN netto
P DTC 8080 B	800x800	Black	1399
P DTC 9090 B	900x900	Black	1399
P DTC 100100 B	1000x1000	Black	1399

B. Szkło kabiny Palermo 2.0

Nr kat.	Wymiar brodzika	Wymiar kabiny						Grubość szkła drzwi/ścianek	Kolor szkła	Cena PLN netto
		a	b	c	d1	d2	h			
G DTC 8080	800x800	770-790	770-790	405	350-370	350-370	2000	8/6	przezroczyste	1299
G DTC 9090	900x900	870-890	870-890	475	400-420	400-420	2000	8/6	przezroczyste	1399
G DTC 100100	1000x1000	970-990	970-990	545	450-470	450-470	2000	8/6	przezroczyste	1499



- a, b. wymiar kabiny; c. wymiar wejścia; d. szerokość ścianki bocznej; e. głębokość kabiny z otwartymi drzwiami; m. wymiar montażu relingu; p. szerokość profilu przyściennego; h. wysokość kabiny; o. oś szkła



PALERMO 2.0

Kabina kwadratowa, dwuskrzydłowa z drzwiami przesuwными



powłoka ochronna
NANOGLASS POLIMER



gwarancja



polska marka



walory kabiny
doceniają seniorzy



PN-EN 14428
PN-EN 12150-1
Certyfikat TÜV



kabina uniwersalna
lewa / prawa

Kabina PALERMO 2.0 Brush Gold

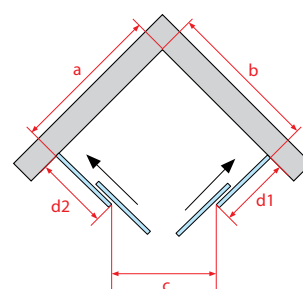
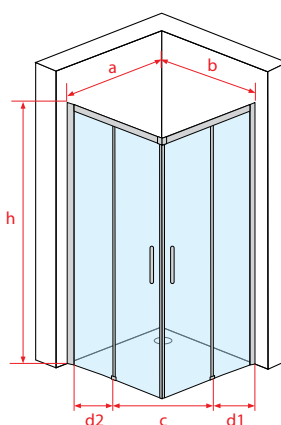
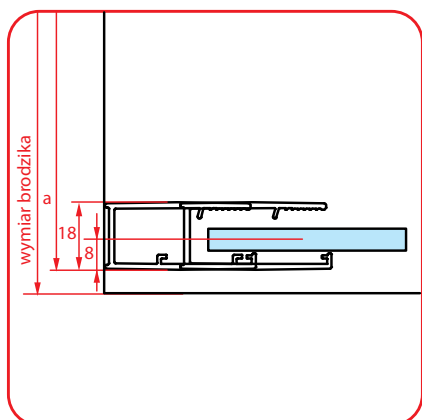
- Zamawiającabinę Palermo 2.0 proszę podać 2 numery katalogowe: A. kolor profilu B. szkło kabiny Palermo 2.0
- Kabina jest uniwersalna, można ją montować jako wersję lewą jak i prawą

A. Kolor profilu - zestaw montażowy - produkt dostępny od Czerwca 2025

Nr kat.	Wymiar brodzika	kolor profilu	Cena PLN netto
P DTC 8080 BG	800x800	Brush Gold	1899
P DTC 9090 BG	900x900	Brush Gold	1899
P DTC 100100 BG	1000x1000	Brush Gold	1899

B. Szkło kabiny Palermo 2.0

Nr kat.	Wymiar brodzika	Wymiar kabiny						Grubość szkła drzwi/ścianek	Kolor szkła	Cena PLN netto
		a	b	c	d1	d2	h			
G DTC 8080	800x800	770-790	770-790	405	350-370	350-370	2000	8/6	przezroczyste	1299
G DTC 9090	900x900	870-890	870-890	475	400-420	400-420	2000	8/6	przezroczyste	1399
G DTC 100100	1000x1000	970-990	970-990	545	450-470	450-470	2000	8/6	przezroczyste	1499



- a, b. wymiar kabiny; c. wymiar wejścia; d. szerokość ścianki bocznej; e. głębokość kabiny z otwartymi drzwiami; m. wymiar montażu relingu; p. szerokość profilu przyściennego; h. wysokość kabiny; o. oś szkła



PALERMO 2.0

Kabina kwadratowa, dwuskrzydłowa z drzwiami przesuwными



*powłoka ochronna
NANOGLASS POLIMER*



gwarancja



polska marka



*walory kabiny
doceniają seniorzy*



*PN-EN 14428
PN-EN 12150-1
Certyfikat TÜV*



*cabina uniwersalna
lewa / prawa*

Kabina PALERMO 2.0 Brush Gun Metal

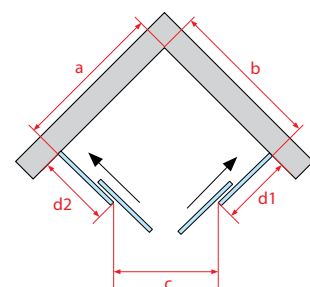
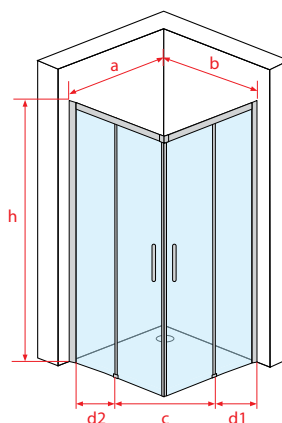
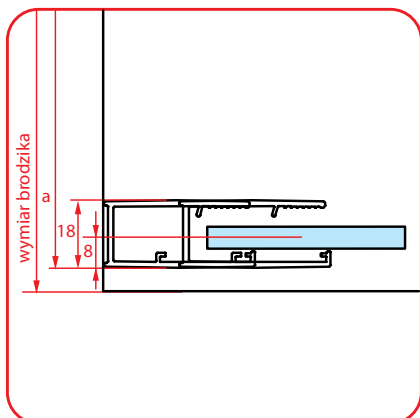
- Zamawiającabinę Palermo 2.0 proszę podać 2 numery katalogowe: A. kolor profilu B. szkło kabiny Palermo 2.0
- Kabina jest uniwersalna, można ją montować jako wersję lewą jak i prawą

A. Kolor profilu - zestaw montażowy - produkt dostępny od Czerwca 2025

Nr kat.	Wymiar brodzika	kolor profilu	Cena PLN netto
P DTC 8080 BGM	800x800	Brush Gun Metal	1899
P DTC 9090 BGM	900x900	Brush Gun Metal	1899
P DTC 100100 BGM	1000x1000	Brush Gun Metal	1899

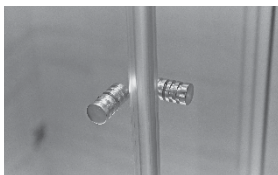
B. Szkło kabiny Palermo 2.0

Nr kat.	Wymiar brodzika	Wymiar kabiny						Grubość szkła drzwi/ścianek	Kolor szkła	Cena PLN netto
		a	b	c	d1	d2	h			
G DTC 8080	800x800	770-790	770-790	405	350-370	350-370	2000	8/6	przezroczyste	1299
G DTC 9090	900x900	870-890	870-890	475	400-420	400-420	2000	8/6	przezroczyste	1399
G DTC 100100	1000x1000	970-990	970-990	545	450-470	450-470	2000	8/6	przezroczyste	1499



- a, b. wymiar kabiny; c. wymiar wejścia; d. szerokość ścianki bocznej; e. głębokość kabiny z otwartymi drzwiami; m. wymiar montażu relingu; p. szerokość profilu przyściennego; h. wysokość kabiny; o. oś szkła

Atuty serii F



Metalowe uchwyty

Uchwyty zostały wykonane z wysokiej jakości chromowanego mosiądzu, a użycie wysokiej jakości chromu nakładanego metodą elektrolizy zapewnia wieloletni połysk i zapobiega jego odpryskiwaniu oraz wycieraniu.



Wypinane i podwójnie łożyskowane rolki

W kabinach Atrium zastosowany został system wypinanych rolek dolnych, dzięki któremu użytkownik może bez problemu wypiąć drzwi kabiny w celu czyszczenia trudno dostępnych miejsc. Lata doświadczeń pozwoliły nam na uzyskanie niesamowicie wytrzymałej i bezawaryjnej, podwójnie łożyskowanej rolki, która wytrzymuje do 200 tysięcy cykli, a jej wyjątkowa konstrukcja zapobiega krzywieniu się i zacinaniu drzwi.



Płaska krawędź dolnego profilu

W kabinach Atrium zastosowano od wewnętrznej strony płaską krawędź profilu, która nie zatrzymuje wody i zapobiega tworzeniu się pleśni na poziomych profilach. Taki kształt w znacznym stopniu ułatwia czyszczenie kabiny.



Profile wykonane z aluminium

Lata doświadczeń pozwoliły nam na wyprodukowanie wysokiej jakości kabin, łatwych w montażu przy zachowaniu eleganckiego sposobu łączenia elementów, który podkreśla wyjątkowość naszych produktów. Profile naszych kabin wykonane są z wysokogatunkowego aluminium polerowanego, które zapewniają stabilność kabiny i komfort, zarówno podczas użytkowania jak i montażu.



Zwiększające szczelność skośne uszczelki magnetyczne

Zastosowanie w naszych kabinach skośnych uszczelek magnetycznych znacznie zwiększa szczelność kabiny w porównaniu do ogólnie stosowanych uszczelek doczołowych.



Możliwość montażu bezpośrednio na posadzce lub brodziku

Kabiny Atrium zostały zaprojektowane w sposób umożliwiający montaż zarówno na brodziku, jak i bezpośrednio na posadzce

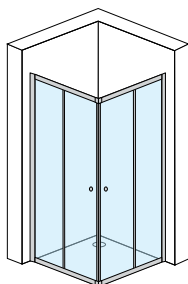
Dostępny kolor:

Połysk

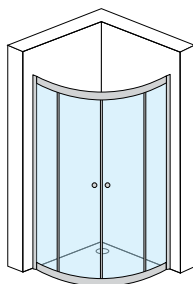


Chrom

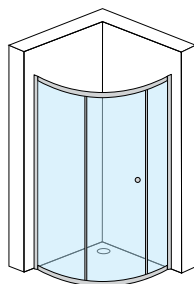
Dostępne modele:



LIDO - str. 244



BARI - str. 246



TREVISO - str. 248





LIDO

Kabina kwadratowa, dwuskrzydłowa z drzwiami przesuwными



*powłoka ochronna
NANOGLASS POLIMER*



gwarancja



polska marka



*kabina uniwersalna
lewa / prawa*



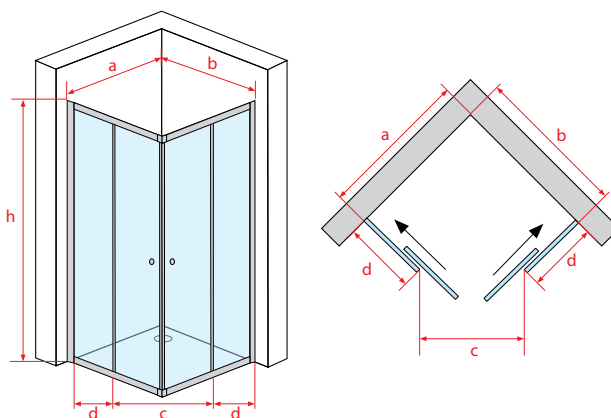
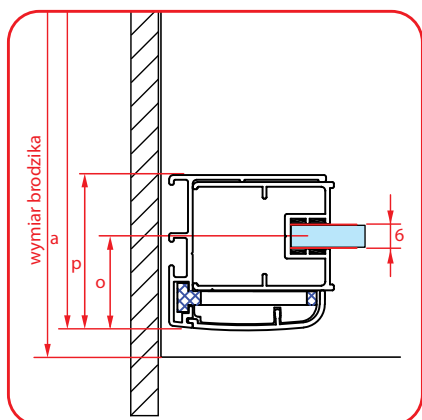
*PN-EN 14428
PN-EN 12150-1
Certyfikat TÜV*

Kabina LIDO Chrom

- Kabina jest uniwersalna, można ją montować jako wersję lewą jak i prawą

Kabina prysznicowa Lido

Nr kat.	Wymiar brodzika	Wymiar kabiny					Grubość szkła	Kolor szkła	Cena PLN netto
		a	b	c	d	h			
FT0408	800x800	770-790	770-790	450	385-405	1900	6	przezroczyste	1851
FT0409	900x900	870-890	870-890	500	435-455	1900	6	przezroczyste	1906



- a, b. wymiar kabiny; c. wymiar wejścia; d. szerokość ścianki bocznej; e. głębokość kabiny z otwartymi drzwiami; m. wymiar montażu relingu; p. szerokość profilu przyściennego; h. wysokość kabiny; o. oś szkła



BARI

Kabina półokrągła, dwuskrzydłowa z drzwiami przesuwными



powłoka ochronna
NANOGLASS POLIMER



gwarancja



polska marka



kabina uniwersalna
lewa / prawa



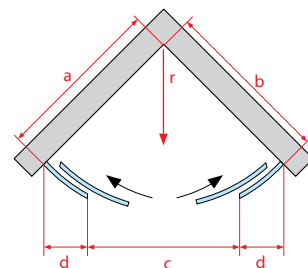
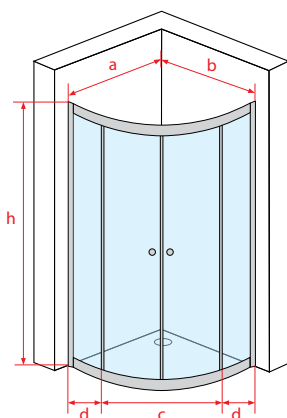
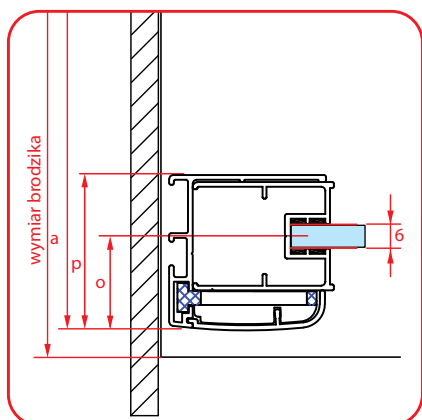
PN-EN 14428
PN-EN 12150-1
Certyfikat TÜV

Kabina BARI Chrom

- Kabina jest uniwersalna, można ją montować jako wersję lewą jak i prawą
- Modele FF1409G oraz FF0409G nie posiadają powłoki Nanoglass Polimer

Kabina prysznicowa Bari

Nr kat.	Wymiar brodzika	Wymiar kabiny						Grubość szkła	Kolor szkła	Cena PLN netto
		a	b	c	d	r	h			
FF0408	800x800	770-790	770-790	550	215-235	550	1900	6	przezroczyste	1851
FF1409G	900x900	870-890	870-890	550	315-335	550	1700	6	grafitowe	1906
FF0409G	900x900	870-890	870-890	550	315-335	550	1900	6	grafitowe	1906
FF0409	900x900	870-890	870-890	550	315-335	550	1900	6	przezroczyste	1906



- a, b. wymiar kabiny; c. wymiar wejścia; d. szerokość ścianki bocznej; e. głębokość kabiny z otwartymi drzwiami; m. wymiar montażu relingu; p. szerokość profilu przyściennego; h. wysokość kabiny; o. oś szkła



TREVISO

Kabina półokrągła, jednoskrzydłowa z drzwiami przesuwными



*powłoka ochronna
NANOGLASS POLIMER*



gwarancja



polska marka



*kabina uniwersalna
lewa / prawa*



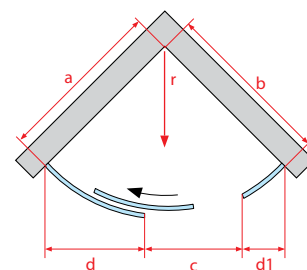
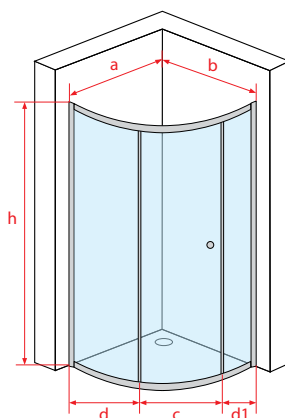
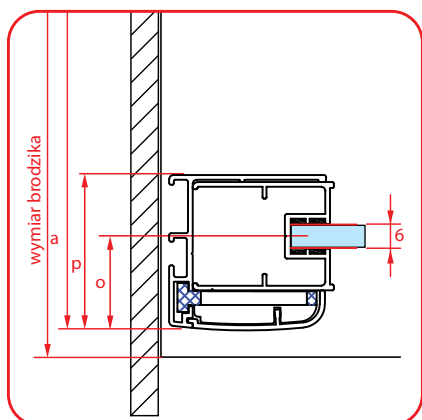
*PN-EN 14428
PN-EN 12150-1
Certyfikat TÜV*

Kabina TREVISO Chrom

- Kabina jest uniwersalna, można ją montować jako wersję lewą jak i prawą

Kabina prysznicowa Treviso

Nr kat.	Wymiar brodzika	Wymiar kabiny							Grubość szkła	Kolor szkła	Cena PLN netto
		a	b	c	d	d1	r	h			
FF0308	800x800	770-790	770-790	550	207-227	190-210	550	1900	6	przezroczyste	1851
FF0309	900x900	870-890	870-890	550	307-327	280-300	550	1900	6	przezroczyste	1906



- a, b. wymiar kabiny; c. wymiar wejścia; d. szerokość ścianki bocznej; e. głębokość kabiny z otwartymi drzwiami; m. wymiar montażu relingu; p. szerokość profilu przyściennego; h. wysokość kabiny; o. oś szkła

Atuty serii QLE



Profil z mechanizmem unoszącym szkło parawanu

Parawany zostały wyposażone w zawiasy posiadające mechanizm podnoszenia i opuszczania, co zapobiega niszczeniu poziomych uszczelek oraz rysowaniu wanny. Takie rozwiązanie jednocześnie znosi konieczność przyklejania do wanny progów lub listew uszczelniających.



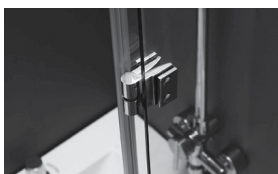
Wytrzymałe zawiasy

W celu zapewnienia niezawodności, zawiasy w parawanach nawannowych Atrium zostały wykonane z chromowanego stopu, który zapewnia żywotność do 100 tysięcy cykli. Dodatkowo zastosowanie innowacyjnych okładzin zawiasu zapobiega opadaniu skrajnego elementu parawanu oraz zabezpiecza szkło przed uszkodzeniem w trakcie montażu. Użycie wysokiej jakości chromu nakładanego metodą elektrolizy zapewnia wieloletni połysk i zapobiega jego odpryskiwaniu.



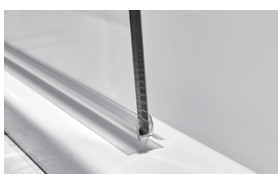
Otwieranie 90 stopni na zewnątrz i do wewnątrz

Zastosowanie zawiasu zintegrowanego z profilem pionowym pozwala na otwieranie parawanu zarówno do wewnątrz jak i na zewnątrz, co znacząco poprawia komfort użytkowania.



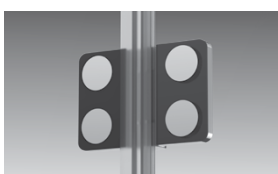
Składane szkło zewnętrzne parawanu, idealne do małych łazienek

Parawany nawannowe Atrium nie wymagają dużej wolnej przestrzeni przy otwieraniu zarówno na zewnątrz jak i do wewnątrz. Uchylny składany parawan zapewnia duży wymiar, jednocześnie nie zmniejszając funkcjonalności łazienki.



Uszczelnienie bez użycia progów

Zastosowanie niestandardowej uszczelki na dolnej krawędzi szkła, pozwoliło wyeliminować konieczność przyklejania do wanny progów lub listew uszczelniających.



Nowoczesny licowany zawias

W Serii QLE zastosowano nowoczesny licowany ze szkłem od wewnętrznej strony zawias, który znacząco ułatwia czyszczenie kabiny. Dodatkowo zastosowanie innowacyjnych okładzin zawiasu zapobiega opadaniu drzwi oraz zabezpiecza szkło przed uszkodzeniem w trakcie montażu.

Dostępne kolory:

Połysk

Mat

Szczotkowane



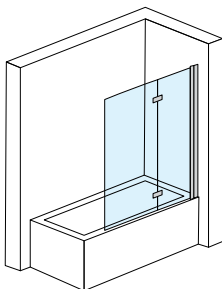
Chrom

Black

Brush
Gold

Brush
Gun Metal

Dostępne modele:







SYCYLIA 2.0

Parawan nawannowy, jednoskrzydłowy



*powłoka ochronna
NANOGLASS POLIMER*



gwarancja



polska marka



*kabina uniwersalna
lewa / prawa*



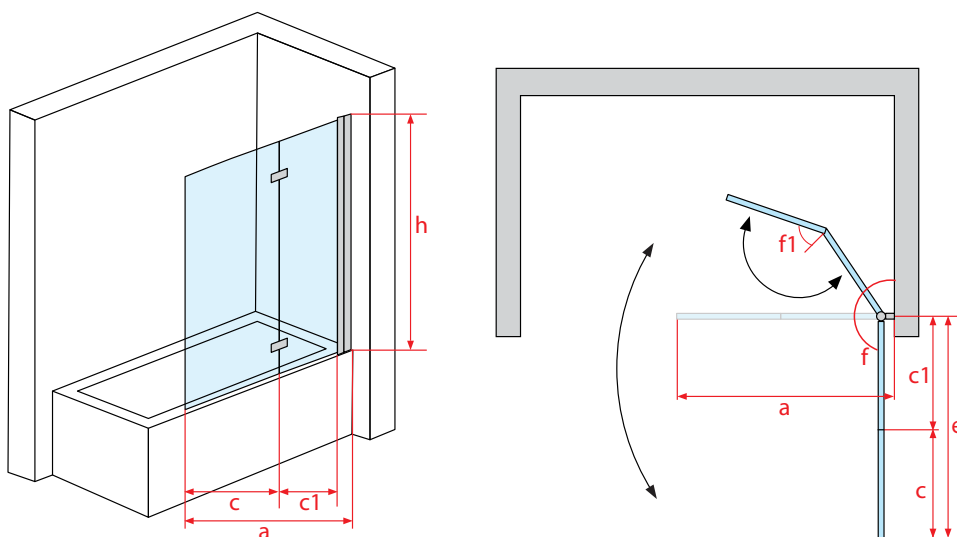
*PN-EN 14428
PN-EN 12150-1
Certyfikat TÜV*

Parawan nawannowy SYCYLIA 2.0 Chrom

- Parawan jest uniwersalny, można go montować jako wersję lewą jak i prawą

Parawan nawannowy Sycylia 2.0 Chrom - produkt dostępny od czerwca 2025

Nr kat.	Wymiar kabiny							Grubość szkła	Kolor szkła	Cena PLN netto
	a	c	c1	e	f	f1	h			
QLE 97 C	1150-1170	540	525	1066	180°	180°	1400	6 mm	przezroczyste	1499





SYCYLIA 2.0

Parawan nawannowy, jednoskrzydłowy



*powłoka ochronna
NANOGLASS POLIMER*



gwarancja



polska marka



*kabina uniwersalna
lewa / prawa*



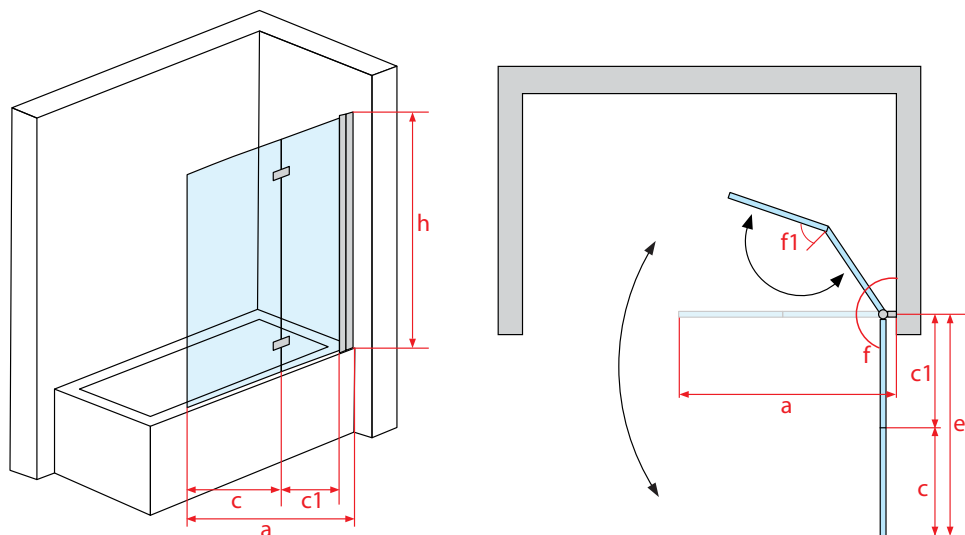
*PN-EN 14428
PN-EN 12150-1
Certyfikat TÜV*

Parawan nawannowy SYCYLIA 2.0 Black

- Parawan jest uniwersalny, można go montować jako wersję lewą jak i prawą

Parawan nawannowy Sycylia 2.0 Black - produkt dostępny od czerwca 2025

Nr kat.	Wymiar kabiny							Grubość szkła	Kolor szkła	Cena PLN netto
	a	c	c1	e	f	f1	h			
QLE 97 B	1150-1170	540	525	1066	180°	180°	1400	6 mm	przezroczyste	1499





SYCYLIA 2.0

Parawan nawannowy, jednoskrzydłowy



powłoka ochronna
NANOGLASS POLIMER



gwarancja



polska marka



kabina uniwersalna
lewa / prawa



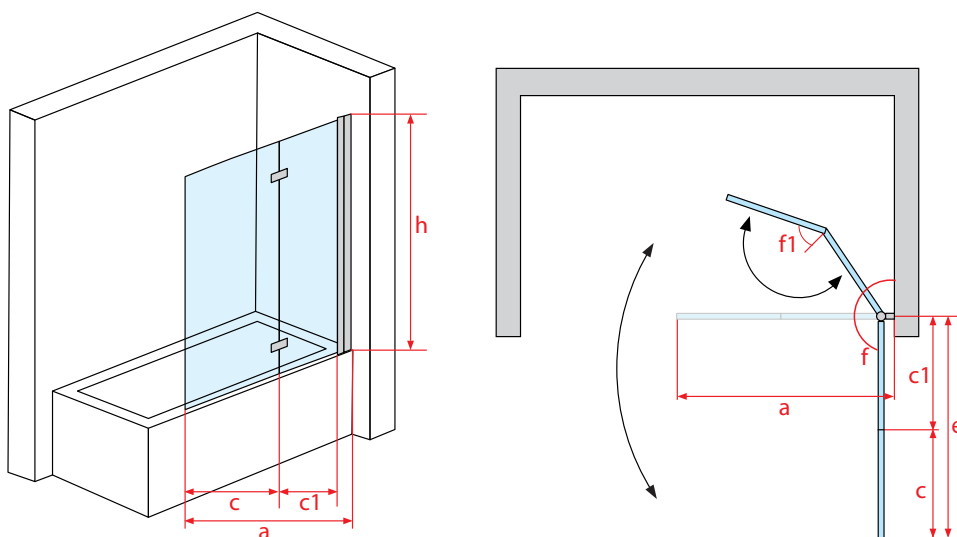
PN-EN 14428
PN-EN 12150-1
Certyfikat TÜV

Parawan nawannowy SYCYLIA 2.0 Brush Gold

- Parawan jest uniwersalny, można go montować jako wersję lewą jak i prawą

Parawan nawannowy Sycylia 2.0 Brush Gold - produkt dostępny od czerwca 2025

Nr kat.	Wymiar kabiny							Grubość szkła	Kolor szkła	Cena PLN netto
	a	c	c1	e	f	f1	h			
QLE 97 BG	1150-1170	540	525	1066	180°	180°	1400	6 mm	przezroczyste	1899





SYCYLIA 2.0

Parawan nawannowy, jednoskrzydłowy



*powłoka ochronna
NANOGLASS POLIMER*



gwarancja



polska marka



*kabina uniwersalna
lewa / prawa*



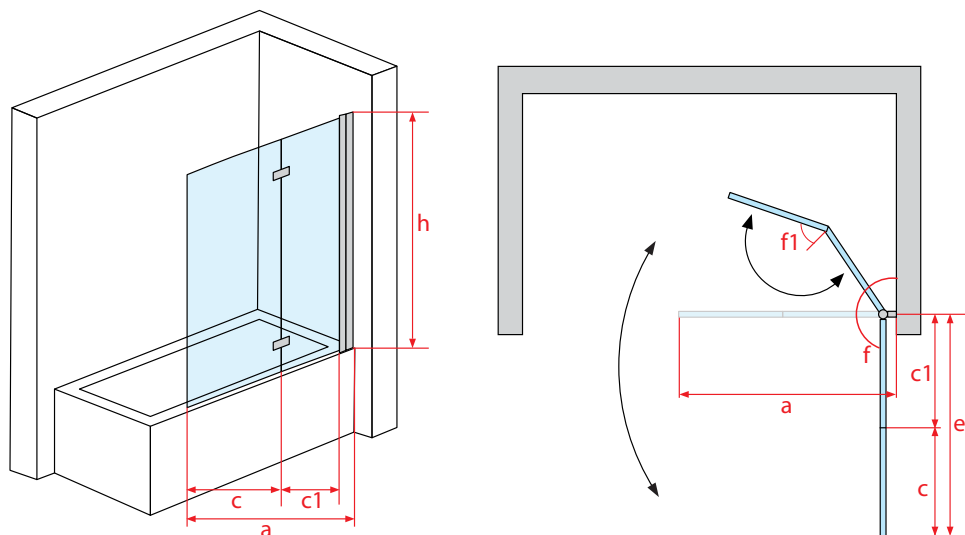
*PN-EN 14428
PN-EN 12150-1
Certyfikat TÜV*

Parawan nawannowy SYCYLIA 2.0 Brush Gun Metal

- Parawan jest uniwersalny, można go montować jako wersję lewą jak i prawą

Parawan nawannowy Sycylia 2.0 Brush Gun Metal - produkt dostępny od czerwca 2025

Nr kat.	Wymiar kabiny							Grubość szkła	Kolor szkła	Cena PLN netto
	a	c	c1	e	f	f1	h			
QLE 97 BGM	1150-1170	540	525	1066	180°	180°	1400	6 mm	przezroczyste	1899



BRODZIKI

Brodziki Atrium dzięki zastosowaniu akrylu, nabierają bardzo nowoczesnego charakteru. Ścianki i dno brodzika utrzymują przez długi czas wysoką temperaturę wody, zapewniając tym samym komfort kąpieli. Zastosowanie dodatkowej płyty w użytkowej części podnosi stabilność brodzika i zapobiega jego pękaniu. Podłużny odpływ z ozdobną maskownicą podkreśli nowoczesny styl każdej łazienki. Brodziki kwadratowe przeznaczone są dla klientów preferujących klasyczne formy i praktyczne rozwiązania w aranżacji wnętrz. Brodziki prostokątne coraz częściej okazują się dobrym rozwiązaniem dla osób poszukujących nowych form i oryginalnych kształtów. Pasują one idealnie szczególnie do niezbyt obszernych przestrzeni, tworzonych w duchu minimalizmu, bądź do nieco odważniejszych pomieszczeń, bazujących na geometrii. Brodziki prostokątne sprawdzają się doskonale w łazienkowych wnętrzach, w których nie ma miejsca na dużą wannę. Brodziki półokrągłe są alternatywą dla tradycyjnych, kwadratowych brodzików. Półokrągły kształt z powodzeniem można dostosować do niewielkich przestrzeni, umieszczając go w narożniku łazienki. Brodziki występują w różnych rozmiarach i wysokościach, a zastosowanie siedziska może podnieść wygodę i bezpieczeństwo kąpieli np. w przypadku osób w podeszłym wieku.



10 lat gwarancji na brodziki Atrium

Zastosowanie najwyższej jakości akrylu w brodzikach Atrium, pozwoliło nam na uzyskanie produktów, na które udzielamy 10 lat gwarancji na utrzymanie barwy powłoki.



Powłoka ochronna Antibac

Brodziki Atrium zostały wyprodukowane przy zastosowaniu mieszanki akrylu i jonów srebra. Dzięki tej technologii zostało ograniczone występowanie i namnażanie pleśni i bakterii na powierzchni brodzika.



Nowoczesny design brodzika

W brodzikach Atrium zastosowano elegancki system odprowadzenia wody, z metalową maskownicą imitującą odpływ liniowy. Takie rozwiązanie nadaje wyjątkowy charakter łazience i podkreśli każdą strefę prysznicową.



Gładkie dno

W naszych brodzikach zastosowaliśmy gładkie dno, które docenią wszyscy którym zależy na utrzymaniu brodzika w idealnej czystości.



Antypoślizgowa powierzchnia

Antypoślizgowe dno idealnie nadaje się dla seniorów minimalizując ryzyko poślizgu na mokrej powierzchni.



BRODZIKI AKRYLOWE



PLATANI

Nr kat.	Model	Wymiar brodzika	Wysokość brodzika	Głębokość brodzika	Promień	Średnica odpływu	Powłoka	Cena PLN netto
QA1-90	PLATANI	900x900	50	30	550	90	ANTIBAC	653
QA1S-80	PLATANI	800x800	55	20	550	90	ANTIBAC	598



BRENTA

Nr kat.	Model	Wymiar brodzika	Wysokość brodzika	Głębokość brodzika	Promień	Średnica odpływu	Powłoka	Cena PLN netto
QB1-90	BRENTA	900x900	160	55	550	90	ANTIBAC	631
QB1-80	BRENTA	800x800	160	55	550	90	ANTIBAC	598

Brodzik zawiera w zestawie nóżki.



BRENTA II

ZDEJMOWANA OBUDOWA

Nr kat.	Model	Wymiar brodzika	Wysokość brodzika	Głębokość brodzika	Promień	Średnica odpływu	Powłoka	Cena PLN netto
QB2-90	BRENTA II	900x900	185	55	550	90	ANTIBAC	653
QB2-80	BRENTA II	800x800	185	55	550	90	ANTIBAC	631

Brodzik zawiera w zestawie obudowę i nóżki.

Wymiary brodzików podane są w milimetrach, brodziki nie posiadają w zestawie syfonu.



NERA

Nr kat.	Model	Wymiar brodzika	Wysokość brodzika	Głębokość brodzika	Promień	Średnica odpływu	Powłoka	Cena PLN netto
QF1-90	NERA	900x900	380	220	550	50	ANTIBAC	707

Brodzik zawiera w zestawie obudowę i nóżki.



ARCO

Nr kat.	Model	Wymiar brodzika	Wysokość brodzika	Głębokość brodzika	Średnica odpływu	Powłoka	Cena PLN netto
QA2-90	ARCO	900x900	55	30	90	ANTIBAC	707
QA2-80	ARCO	800x800	55	30	90	ANTIBAC	653

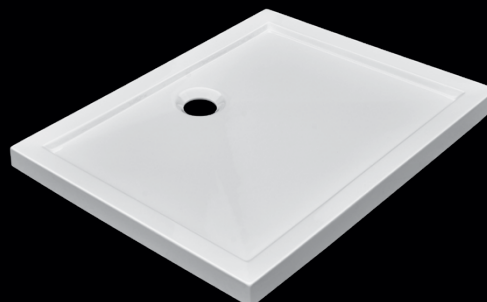


RENO

Nr kat.	Model	Wymiar brodzika	Wysokość brodzika	Głębokość brodzika	Średnica odpływu	Powłoka	Cena PLN netto
QS2-90	RENO	900x900	170	50	90	ANTIBAC	653
QS2-80	RENO	800x800	170	50	90	ANTIBAC	631

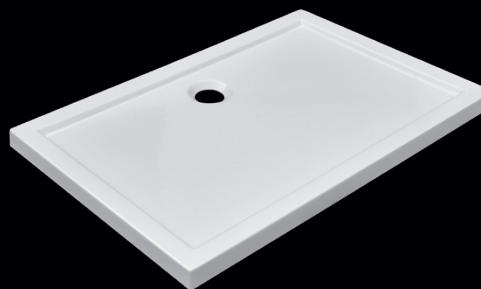
Brodzik zawiera w zestawie nóżki.

BRODZIKI AKRYLOWE



TEVERE

Nr kat.	Model	Wymiar brodzika	Wysokość brodzika	Głębokość brodzika	Średnica odpływu	Powłoka	Cena PLN netto
QA7-100	TEVERE	1000x800	55	30	90	ANTIBAC	762
QA7-90	TEVERE	1000x900	55	30	90	ANTIBAC	762



PIAVE

Nr kat.	Model	Wymiar brodzika	Wysokość brodzika	Głębokość brodzika	Średnica odpływu	Powłoka	Cena PLN netto
QA3-120	PIAVE	1200x800	55	30	90	ANTIBAC	718
QA3-90	PIAVE	1200x900	55	30	90	ANTIBAC	762



ADDA

Nr kat.	Model	Wymiar brodzika	Wysokość brodzika	Głębokość brodzika	Średnica odpływu	Powłoka	Cena PLN netto
QA5-90	ADDA	900x900	50	30	90	ANTIBAC	653

Wymiary brodzików podane są w milimetrach, brodziki nie posiadają w zestawie syfonu.

Pielęgnacja kabin

1. Po każdej kąpeli kabinę należy spuścić zimną czystą wodą i zebrać pozostałe krople ściągaczką do wody. Dzięki temu szyby zawsze pozostaną czyste. Nie używać środków czyszczących, zawierających alkohol, chlor, kwas ani środków do szorowania, gdyż powodują one zniszczenie powierzchni.

2. W regularnych odstępach czasu należy dokładnie oczyścić kabiny natryskowe. Obowiązuje przy tym prosta zasada: im twardsza woda, tym częściej należy czyścić. Polecamy stosowanie specjalnie zaprojektowanych preparatów z linii „HG Czysta łazienka”, które w sposób delikatny pozwalają na usuwanie osadów bez niszczącego oddziaływania na materiał. Po zastosowaniu preparatu należy spuścić kabinę zimną czystą wodą i zebrać pozostałe krople ściągaczką do wody.

3. Czyszczenie powierzchni chromowych i aluminiowych.

Powierzchnie chromowane i aluminiowe można czyścić wodą z mydłem i miękką ściereczką. Optymalne wyniki czyszczenia zapewnia delikatna pianka z linii „HG Czysta łazienka”. Wystarczy nanieść ją na powierzchnię kabiny, spuścić wodą i przetrzeć do sucha irchą. Nie używać środków czyszczących, zawierających alkohol, chlor, kwas ani środków do szorowania, gdyż powodują one zniszczenie powierzchni i powstawanie rys oraz plam.

Pielęgnacja brodzików

Powierzchnię wyrobu należy czyścić zawsze miękką ściereczką lub gąbką z zastosowaniem płynnych środków czyszczących, przeznaczonych do tworzyw sztucznych takich jak akryl. Nigdy nie należy stosować materiałów mających właściwości ściernie. Nie używać detergentów w proszku. Przed właściwym użyciem środka czyszczącego należy sprawdzić w niewidocznym miejscu na powierzchni czy nie spowoduje on uszkodzenia powierzchni wyrobu. Utrata połysku lub zmatowienie świadczą o dużych osadach z kamienia. W takim wypadku dokładne wyczyszczenie powierzchni octem lub odkamieniaczem powinno przywrócić powierzchni połysk.

Szczelność kabin

Szczelność kabin zależy od ich rodzaju:



1. Kabina z ramą zapewnia optymalną szczelność zatrzymując wodę do wysokości dolnego profilu.



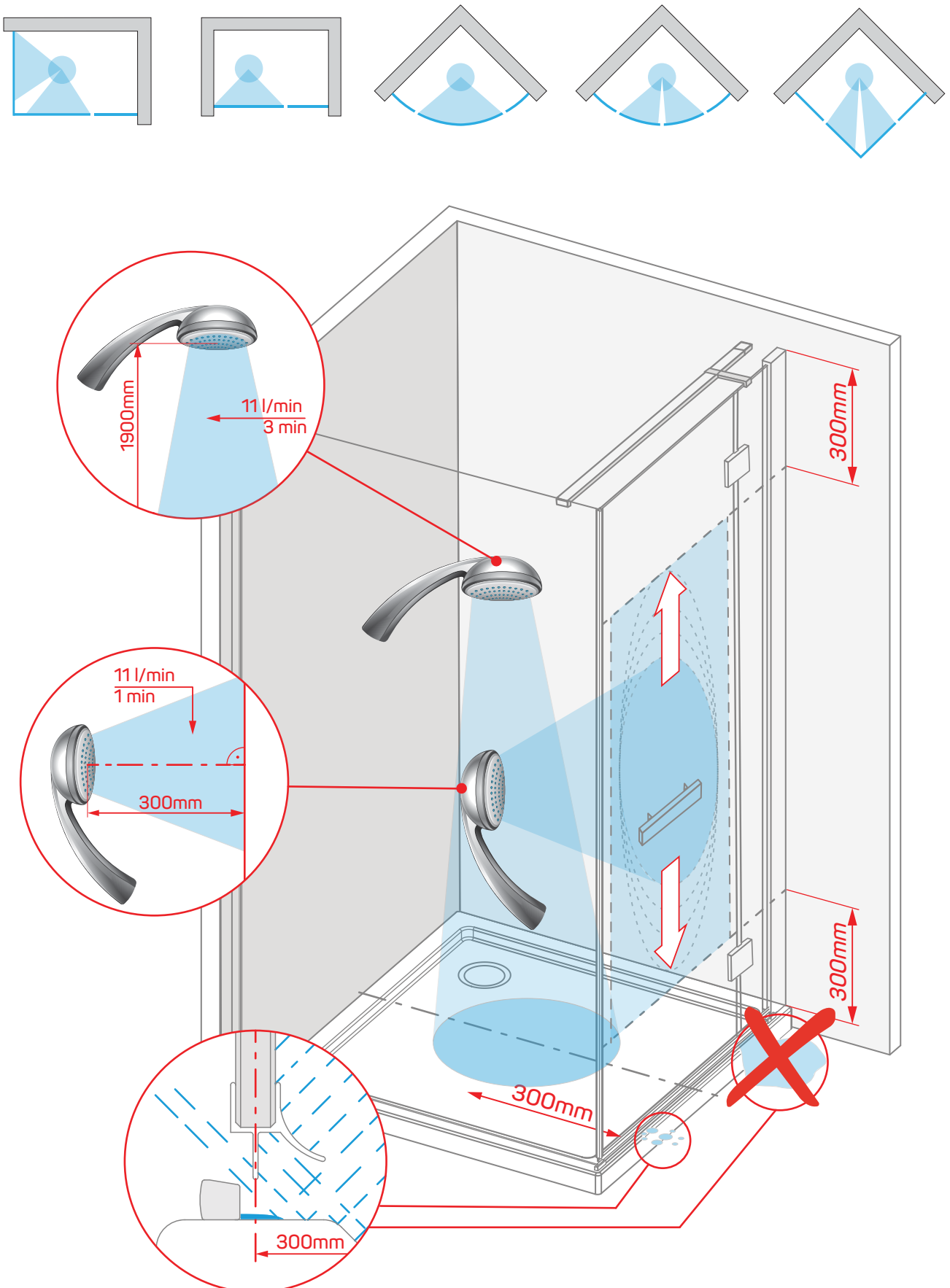
2. Kabina bez ramy - zastosowano listwę progową montowaną na brodziku, która stanowi zaporę przed wyciekaniem wody na zewnątrz kabiny.



3. Kabiny typu walk-in, ze względu na brak zamkniętych drzwi, zapewniają najmniejszą szczelność i wymagają uwzględnienia tego faktu już na etapie projektowania łazienki.

Kabiny Atrium zgodne są ze zharmonizowaną normą Europejską PN EN 14428:2008 w której określone są metody badań szczelności kabin prysznicowych.

Metoda badania szczelności kabin zgodnie z normą PN-EN 14428+A1:2008



WARUNKI GWARANCJI KABIN

Impero Bocheński Sp. z o.o. z siedzibą w Radomiu ul. Warszawska 218, 26-600 Radom, udziela gwarancji na kabiny prysznicowe Atrium na następujących warunkach:

1. Okres gwarancji:

Okres gwarancji liczony jest od daty zakupu produktu i wynosi:

- Kabiny prysznicowe - 5 lat na kabiny zakupione po 30 marca 2015
- Gwarancja na produkty Atrium obejmuje niezmienną jakość produktów np. kolor oraz inne standardowe parametry określone we wzorach katalogowych pod warunkiem użytkowania produktów zgodnie z ich przeznaczeniem oraz zamontowanych zgodnie z instrukcją.
- Gwarancja dotyczy tylko kabin, drzwi wnętkowych i parawanów oznaczonych marką Atrium
- Podstawą do złożenia reklamacji na produkty jest karta gwarancyjna wraz z dowodem zakupu (paragon, rachunek, faktura).
- Reklamacje należy zgłaszać bezpośrednio w miejscu zakupu produktu.
- Rozpatrzenie zgłoszenia reklamacyjnego nastąpi w terminie 14 dni licząc od dnia, w którym zgłoszenie reklamacyjne wpłynęło do Impero Bocheński Sp. z o.o.

Uznane przez serwis wady wyrobów ujawnione i zgłoszone w okresie gwarancyjnym zostaną usunięte w ciągu 30 dni licząc od dnia rozpatrzenia zgłoszenia reklamacyjnego.

- Okres gwarancji ulega przedłużeniu o czas między dniem zgłoszenia reklamacji a dniem wykonania naprawy.

W przypadku wymiany produktu na nowy, termin gwarancji biegnie na nowo od chwili dostarczenia produktu wolnego od wad.

- Decyzję o sposobie naprawy podejmuje wyłącznie serwisant Impero Bocheński Sp. z o.o.
- Wymienione wadliwe części przechodzą na własność Impero Bocheński Sp. z o.o.
- Naprawy gwarancyjne wykonywane są na miejscu u klienta w terminie ustalonym telefonicznie lub w inny sposób, jeżeli nie postanowiono inaczej.

2. Ograniczenia gwarancji:

Użytkowanie wyrobu powinno się odbywać zgodnie warunkami eksploatacji.

W każdym przypadku gwarancji udzielonej przez Impero Bocheński Sp. z o.o. nie podlegają:

- Zniszczenia bądź uszkodzenia produktu wynikłe podczas transportu.
- Wady powstałe na skutek nieprzestrzegania warunków eksploatacji i montażu produktu podanych w instrukcji.
- Uszkodzenia produktu wynikłe w skutek przeróbek i zmian konstrukcyjnych dokonywanych przez użytkownika lub osoby trzecie.
- Użytkowania niezgodnego z przeznaczeniem.
- Uszkodzenia produktu wynikłe wskutek osadzania się kamienia oraz wykorzystania ziarnistych środków czyszczących.
- Wady wynikłe wskutek zastosowania nieoryginalnych części.
- Wszelkie uszkodzenia mechaniczne np. uderzenia, obicia, zarysowania.
- Części ulegające zużyciu podczas normalnego użytkowania produktu (np. uszczelki, rolki, suwaki, uchwyty).
- Inne elementy wyrobu w przypadku gdy uszkodzenie wynika z ich naturalnego zużycia.
- Wady i uszkodzenia powstałe z winy użytkownika,
- Czynności związane z konserwacją, czyszczeniem lub okresową regulacją produktu.
- Ze względu na swoje właściwości Powłoka NanoGlass Polimer

2.1 Zewnętrzne powierzchnie wyrobu powinny być przez Kupującego sprawdzone w miejscu dokonywania zakupu również, jeśli są oryginalnie zapakowane. Późniejsze reklamacje uszkodzeń zewnętrznych powierzchni zgłoszone po odebraniu lub zamontowaniu towaru nie będą uznawane.

3. Uwagi:

„Niniejsze postanowienia nie wyłączają, nie ograniczają ani nie zawieszają uprawnień kupującego wynikających z niezgodności towaru z umową.”

4. Karta gwarancyjna bez wpisanej daty sprzedaży, dołączonego dowodu zakupu, czytelnego stempla sklepu jest nieważna.

4.1 W przypadku nieuzasadnionego wezwania serwisu użytkownik zobowiązany będzie pokryć koszty związane z obsługą nieuzasadnionego wezwania.

5. Firma Impero Bocheński Sp. z o.o. nie ponosi odpowiedzialności za żadne szkody wynikające z montażu niezgodnego z instrukcją, a przede wszystkim za szkody spowodowane montażem uniemożliwiającym łatwy, bezkolizyjny demontaż wyrobu. Impero Bocheński Sp. z o.o. nie ponosi odpowiedzialności z tytułu jakichkolwiek szkód wobec osób i mienia powstałych wskutek okoliczności wymienionych w punkcie 2.

6. Produkt zakupiony z tzw. ekspozycji sklepowej nie podlega reklamacji z tytułu gwarancji.

7. Producent nie ponosi kosztów demontażu lub uszkodzenia elementów utrudniających dostęp do wyrobu (np. glazury, czy innych materiałów zastosowanych do zabudowy produktu) ani kosztów przywrócenia tych elementów do stanu początkowego po naprawie gwarancyjnej.

8. Gwarancji udziela się na terytorium Rzeczypospolitej Polskiej.

WARUNKI EKSPLOATACJI

1. Wyroby przeznaczone są do montażu wewnątrz pomieszczeń, do przeprowadzania zabiegów higieny osobistej.
2. Wyroby należy użytkować zgodnie z przeznaczeniem.
3. Ściany i posadzki muszą posiadać odpowiednią nośność, aby wytrzymać obciążenia powstałe podczas montażu i użytkowania produktu.
4. Ścianki kabiny oraz elementy mocujące ścianki należy przymocować do ściany kołkami.
5. Bezwzględnie unikać dodatkowych, nadmiernych obciążeń nie związanych z prawidłową eksploatacją produktu.
6. Używać do mycia: wody, miękkiej szmatki i delikatnych płynnych środków myjących.
7. Nie używać do czyszczenia materiałów ściernych, ziarnistych środków myjących różnego rodzaju, chemikaliów ani ostrych przedmiotów powodujących zarysowania lub uszkodzenia wierzchniej powłoki.

WARUNKI GWARANCJI BRODZIKÓW

1. Okres gwarancji

Producent brodzików udziela 10 letniej gwarancji na swoje wyroby produkowane dla Impero Bocheński pod marką Atrium, liczoną od daty sprzedaży wyrobu. Warunkiem rozpatrzenia reklamacji przez producenta jest prawidłowo wypełniona karta gwarancyjna posiadająca nazwę produktu oferowanego przez firmę Atrium, datę sprzedaży, czytelny stempel sklepu wraz z podpisem uprawnionej osoby oraz dowód zakupu identyfikujący produkt. Gwarancja obowiązuje na terenie Rzeczypospolitej Polskiej: Produkt zakupiony z tzw ekspozycji nie podlega reklamacji z tytułu gwarancji.

2. Postępowanie reklamacyjne:

- ewentualne reklamacje powinny być składane u sprzedawcy w miejscu zakupu wyrobu, w formie pisemnej z załączeniem dowodu zakupu, karty gwarancyjnej oraz opisem uszkodzeń,
- producent w ciągu 14 dni roboczych od dnia zgłoszenia dokona kwalifikacji usterki,
- w przypadku uznania reklamacji za uzasadnioną, wady i uszkodzenia produktu stwierdzone przez klienta w trakcie jego eksploatacji w okresie trwania gwarancji będą usuwane w terminie nie dłuższym niż 21 dni od daty dostarczenia produktu Sprzedawcy, a w przypadku wystąpienia okoliczności uzasadniających dokonanie naprawy w miejscu montażu - w terminie 28 dni od daty zgłoszenia przez Klienta konieczności dokonania napraw, produkt dostarczany przez Uprawnionego z Gwarancji winien być odpowiednio zabezpieczony przed uszkodzeniami w transporcie. Za odpowiednie zabezpieczenie będzie uważane oryginalne opakowanie fabryczne wraz z wszelkimi zabezpieczeniami, blokadami, istniejącymi w chwili odebrania Produktu przez Uprawnionego z Gwarancji od Sprzedawcy. W razie niezastosowania przez Uprawnionego z Gwarancji, opakowania fabrycznego produktu wraz z powyżej wskazanymi zabezpieczeniami będzie on ponosił wszelkie ryzyka związane z uszkodzeniem Produktu dostarczanego Gwarantowi – Sprzedawcy.
- Jeśli naprawa odbywa się u klienta uprawnionego z Gwarancji jest zobowiązany do zapewnienia warunków -w szczególności: poprzez umożliwienie dostępu do Produktu oraz wyłączenie innych urządzeń zagrażających osobie dokonującej naprawy, pozwalających na naprawę.
- Jakikolwiek naprawy produktu dokonane przez osoby inne niż Gwarant powodują utratę uprawnień z tytułu Gwarancji.
- Gwarant, nie ponosi odpowiedzialności w razie naruszenia terminów wykonania Naprawy oraz odebrania lub dostarczenia Sprzętu podlegającego Naprawie jeżeli zwłoka w tym zakresie będzie spowodowana działaniem Siły Wyższej. W takim przypadku terminy te ulegną przedłużeniu o okres działania Siły Wyższej.

Obowiązki klienta:

- sprawdzić stan ilościowy i jakościowy przyjmowanego towaru zauważone wady zgłosić niezwłocznie sprzedawcy
 - dopilnować wypełnienia przez sprzedawcę karty gwarancyjnej najpóźniej w dniu zakupu
 - w przypadku własnego transportu zabezpieczyć wyrób przed uszkodzeniem
 - zamontować wyrób zgodnie z załączoną instrukcją montażu
 - w czasie eksploatacji użytkować wyrób zgodnie z przeznaczeniem
 - wyrób powinien być zamontowany w taki sposób, aby umożliwić jego łatwy demontaż.
- Producent zaleca zlecić montaż produktu odpowiednio wykwalifikowanemu instalatorowi. Każdy wyrób zabezpieczony jest folią ochronną oraz tekturą chroniącą towar przed uszkodzeniami mechanicznymi. W czasie zakupu wyrobu powinno się dokładnie sprawdzić towar pod względem jakościowym. a następnie zabezpieczyć wyrób przed uszkodzeniami mechanicznymi. które mogą wystąpić podczas transportu.

3. Ograniczenia gwarancji

Gwarancją nie są objęte uszkodzenia powstałe w wyniku:

- zniszczenia bądź uszkodzenia produktu podczas transportu
- przeróbek lub zmian konstrukcyjnych dokonywanych przez użytkownika lub osoby trzecie
- osadzania się kamienia oraz wykorzystywania ziarnistych środków czyszczących
- montażu niezgodnego z instrukcją
- użytkowania w sposób niedbały, niezgodny z przeznaczeniem
- uszkodzenia wyrobu z własnej winy, uszkodzenia mechaniczne
- niezastosowania się do wskazówek producenta
- zmian wynikających z naturalnego powszechnego procesu starzenia się produktów
- nadmiernej ponadprzeciętnej eksploatacji
- braku konserwacji i pielęgnacji wyrobu w tym braku okresowego czyszczenia
- następstw i skutków niewłaściwej instalacji syfonu, przelewu, baterii nawannowej, sterowników oraz innych przedmiotów instalowanych w wannie, w przypadku nieuzasadnionego żądania dokonania naprawy, uprawniony z gwarancji lub użytkownik produktu który utracił uprawnienia z gwarancji poniesie wszelkie koszty związane z dostarczeniem produktu, jego naprawą oraz odebraniem, a w przypadku naprawy produktu u użytkownika – koszty naprawy oraz przejazdu pracowników serwisu do miejsca, w którym produkt będzie naprawiany. Za nieuzasadnione żądanie naprawy produktu będzie uważane w szczególności żądanie usunięcia uszkodzeń lub dokonania czynności konserwacyjnych i instalacyjnych nie objętych gwarancją, jak również żądanie dokonania Naprawy pomimo utraty uprawnień z gwarancji. Producent nie ponosi odpowiedzialności za żadne szkody, spowodowane montażem wyrobu w sposób uniemożliwiający łatwy i bezkolizyjny jego demontaż. Wszelkie koszty związane z demontażem wyrobu lub uszkodzeniem elementów utrudniających dostęp do wyrobu np. Glazury, płytki, listwy oraz inne elementy wyposażenie łazienki obciążają klienta. Niniejsza gwarancja nie wyłącza, nie ogranicza ani nie zawiesza uprawnień kupującego wynikających z przepisów o rękojmi za wady rzeczy sprzedanej.

NOTATKI

NOTATKI



Impero Bocheński Sp z o.o.
ul. Warszawska 218, 26-600 Radom

dział handlowy 669 998 906
serwis 609 433 655
biuro 601 730 557
biuro@kabinyatrium.pl

www.kabinyatrium.pl

...KOMFORT | TECHNOLOGIA | ELEGANCJA...

