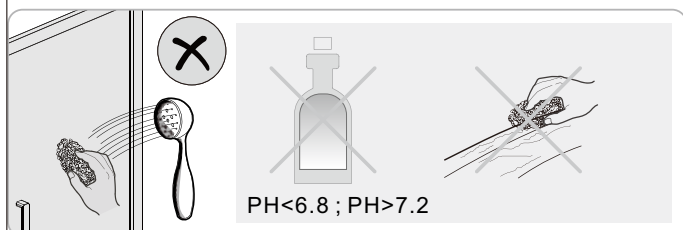
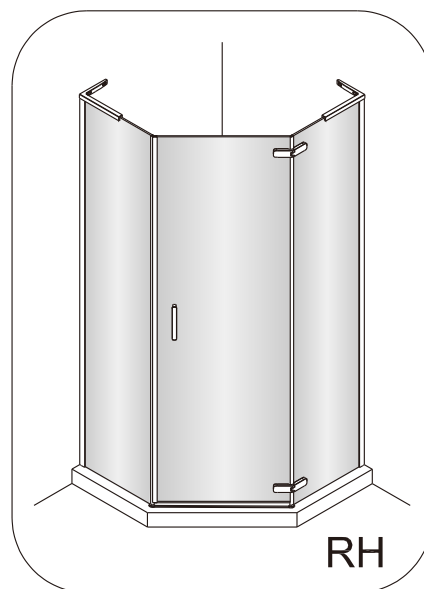
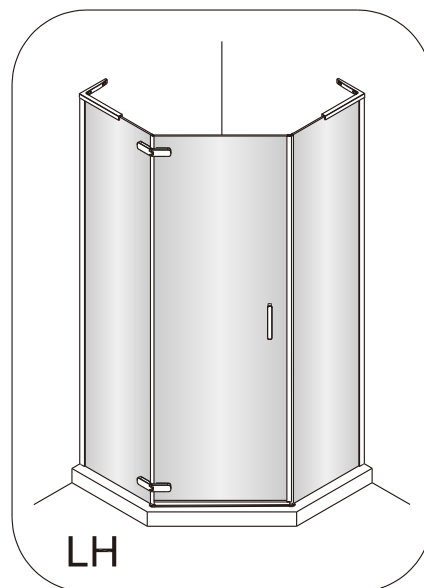
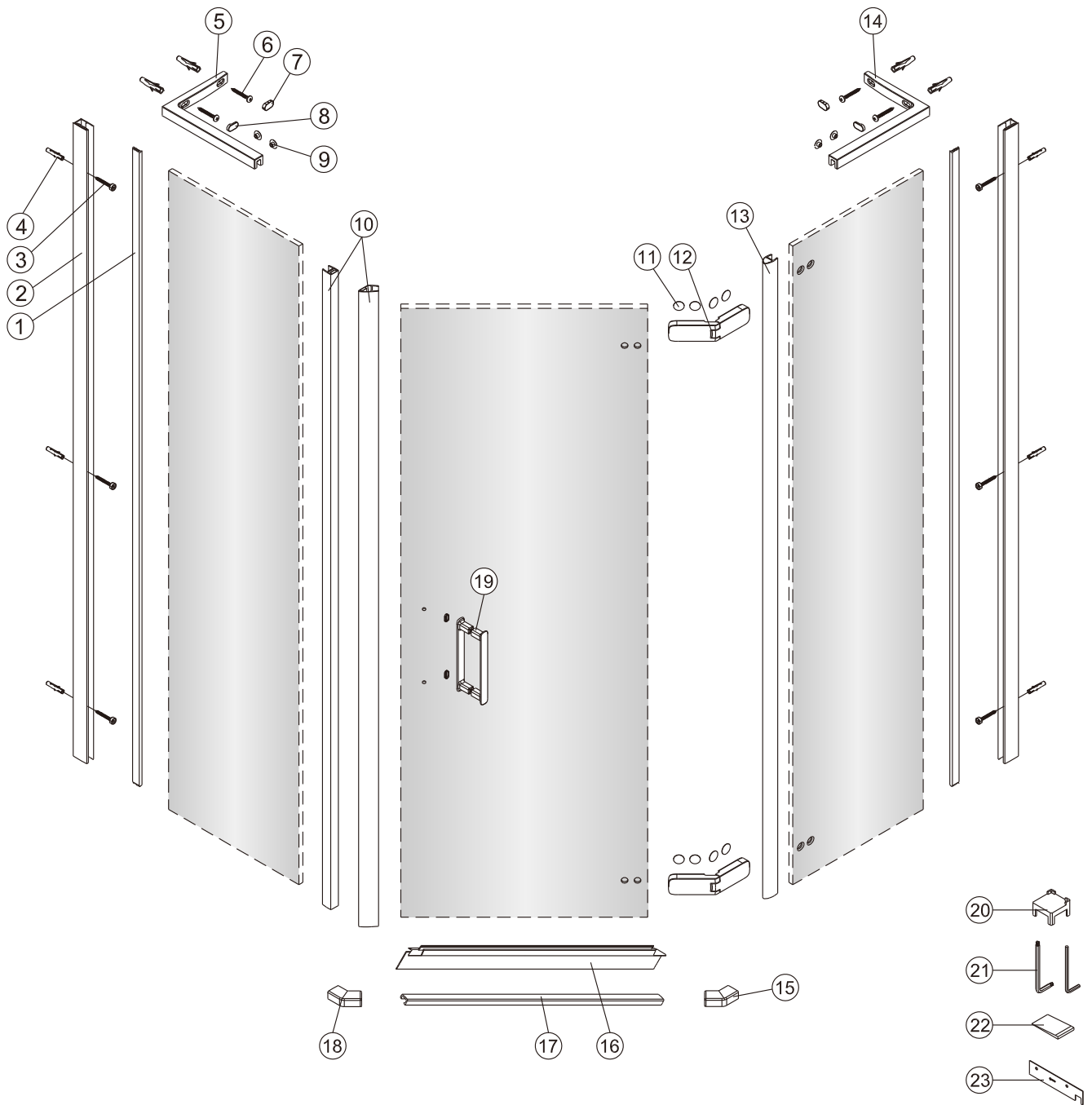


# BGD01X/B + BGD80/90/10

## Instrukcja montażu

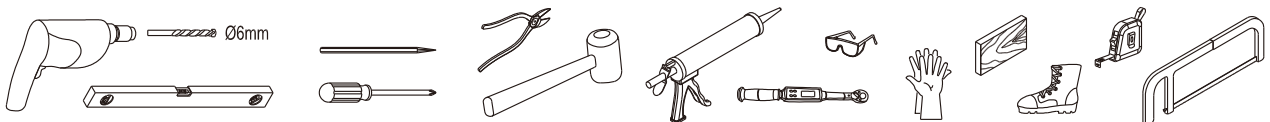
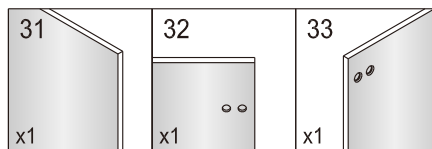
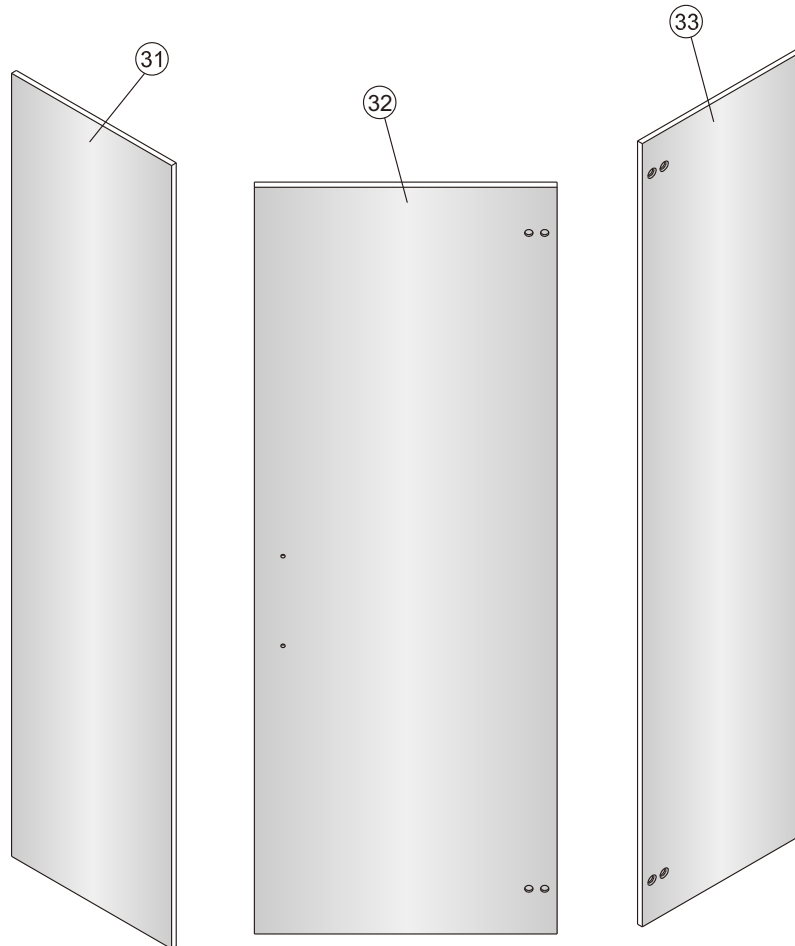


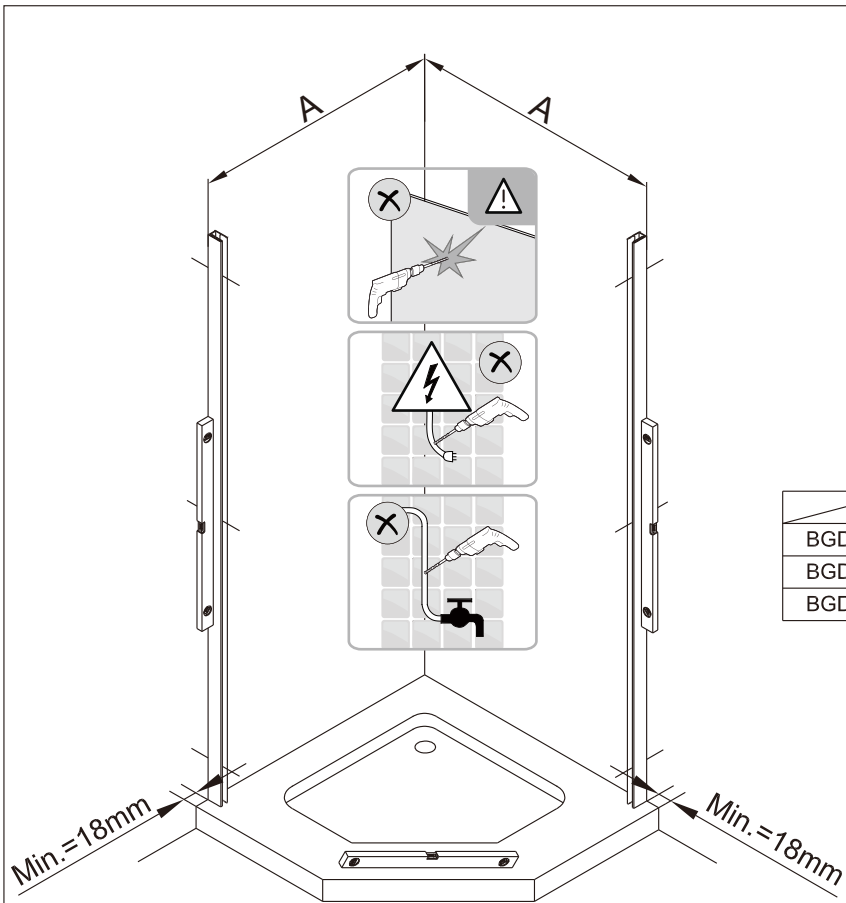
BGD01X/B



1 x2	2 x2	3 x6 ST4X40	4 x10	5 x1	6 x4 ST4X40	7 x2	8 x2	9 x4	10 1 set
11 x8	12 x2	13 x1	14 x1	15 x1	16 x1	17 x1	18 x1	19 x1	20 x1
21 x1 4.5mm 4mm	22 x4	23 x1							

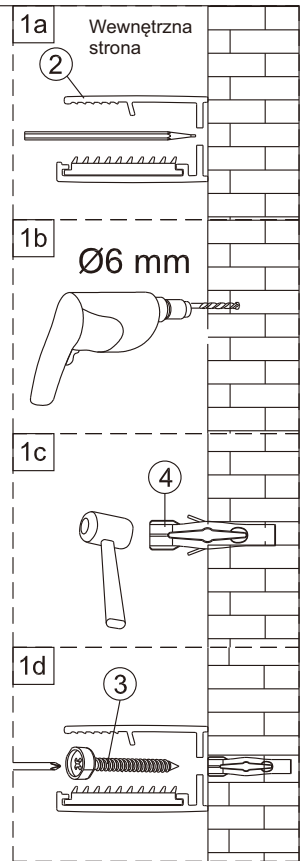
BGD80/90/10





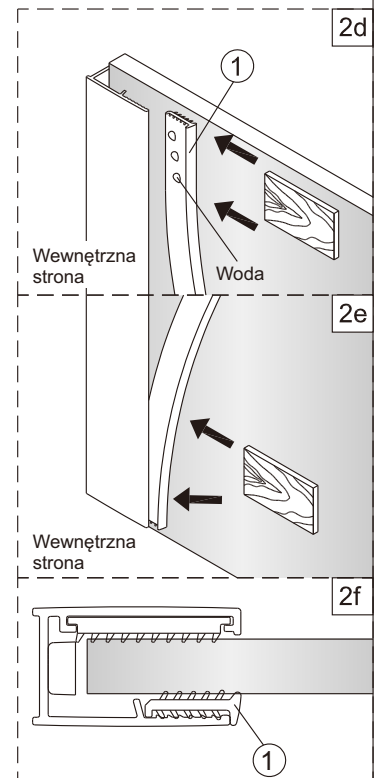
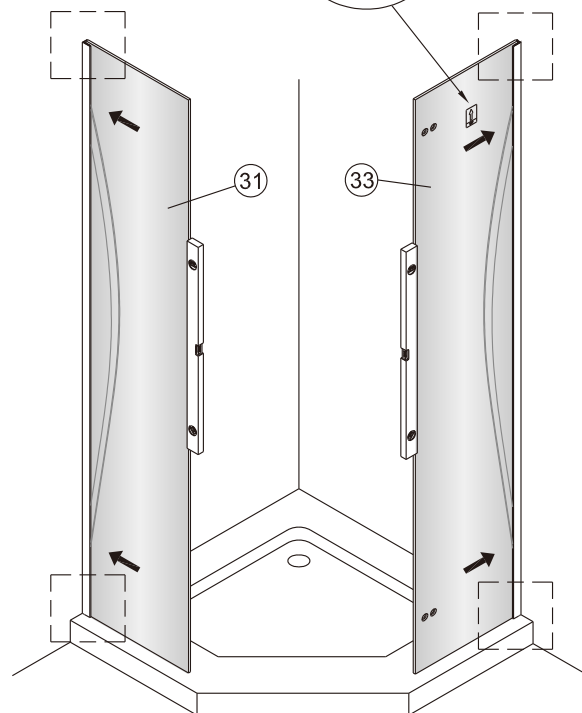
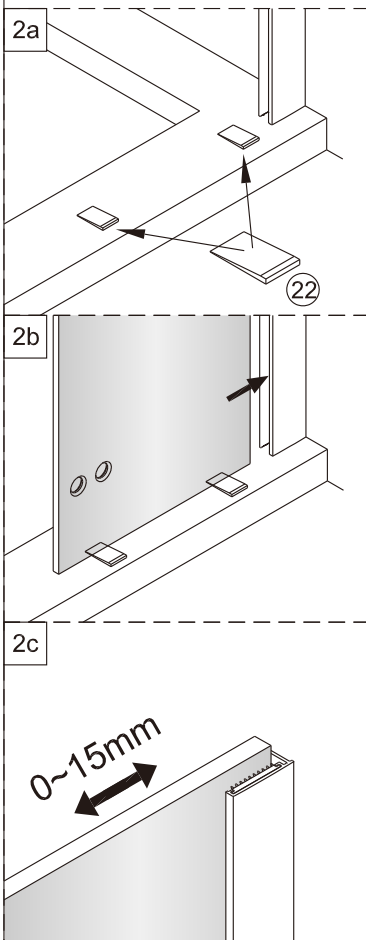
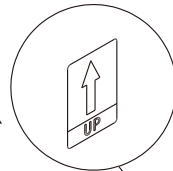
1

	A(mm)
BGD80	767~782
BGD90	867~882
BGD10	967~982

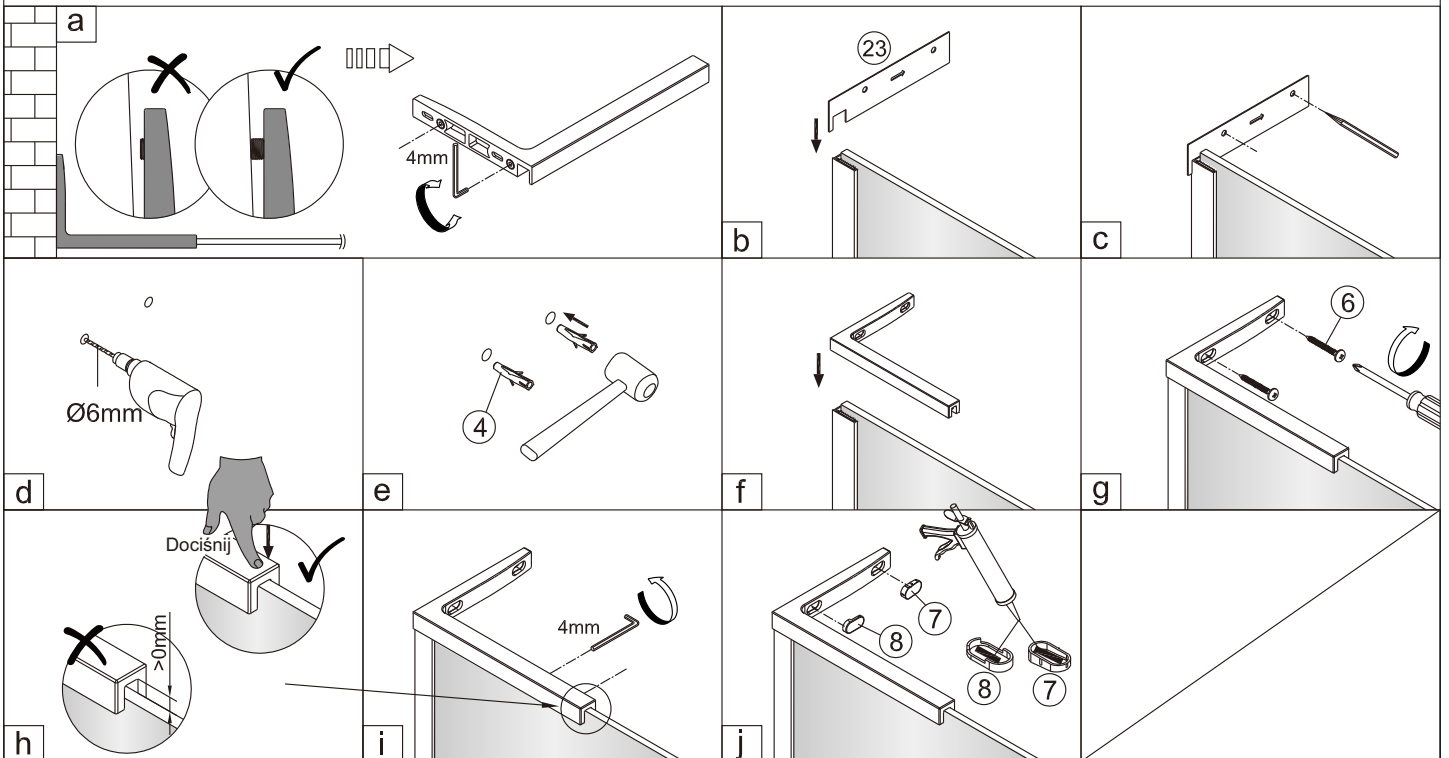
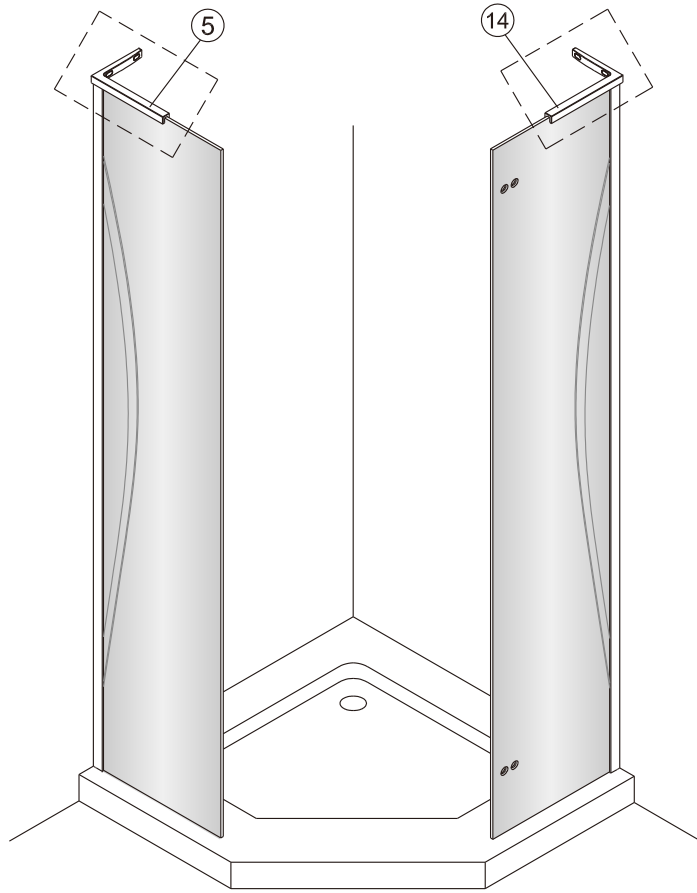


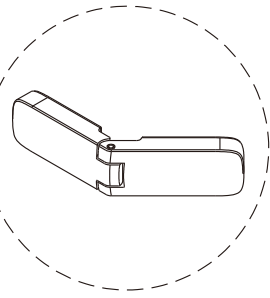
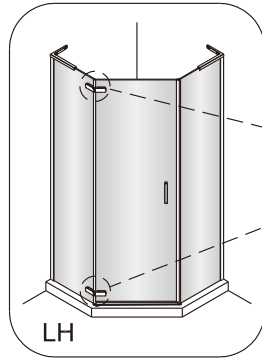
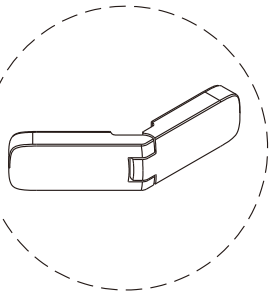
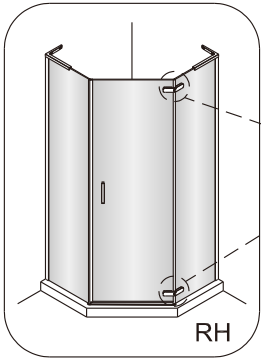
UWAGA: Powłoka od wewnętrznej strony

2



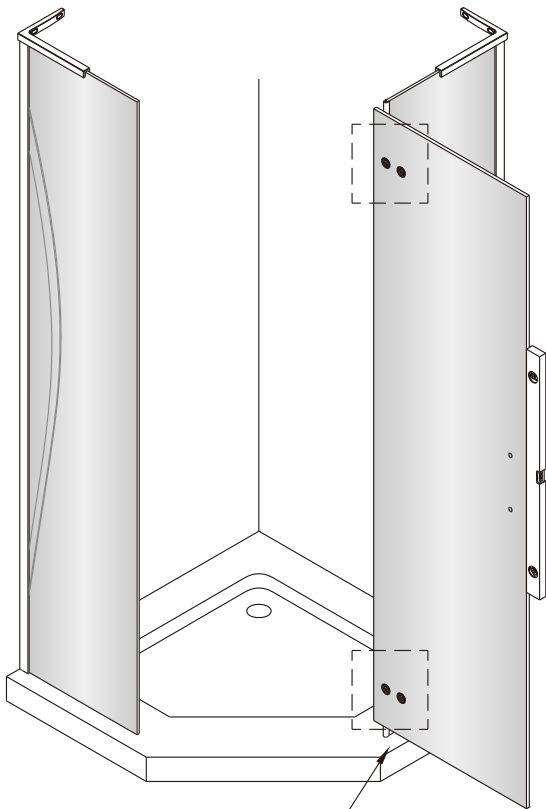
3



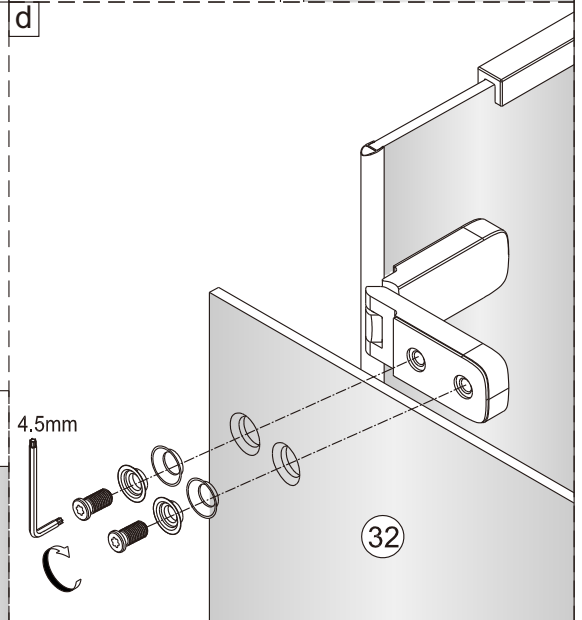
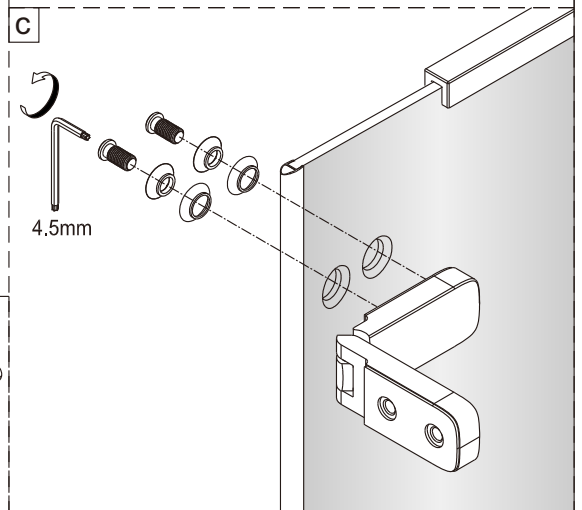
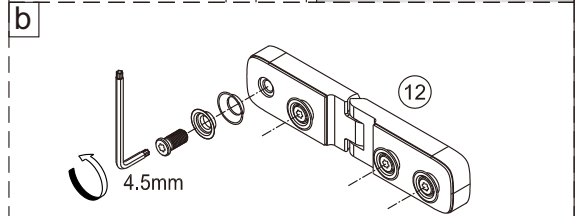
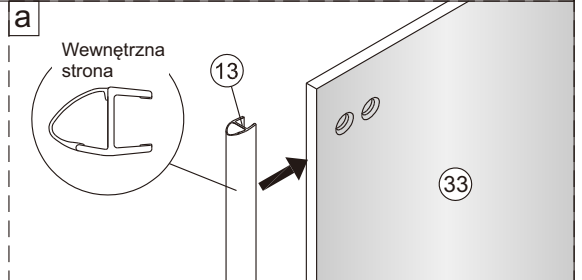
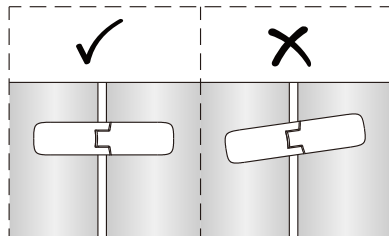
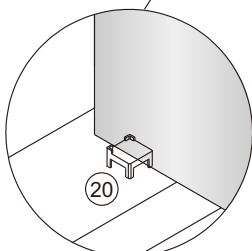
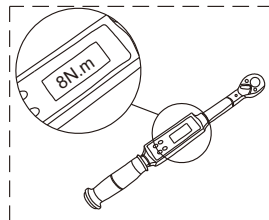


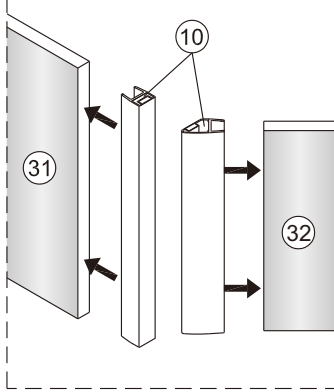
4

UWAGA: Powłoka od wewnętrznej strony

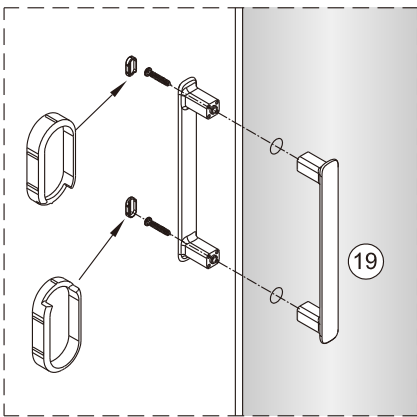
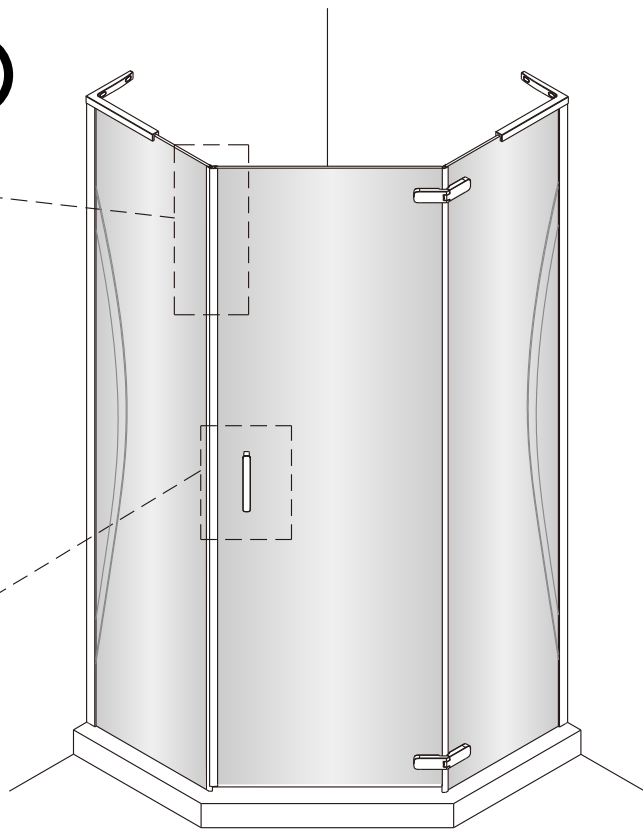


Dokręć śruby zawiasów z siłą 8 Nm

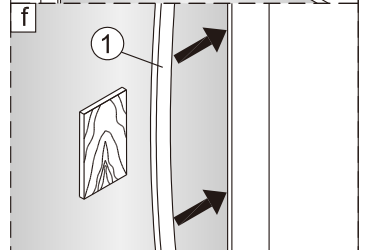
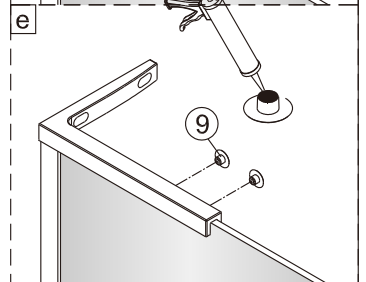
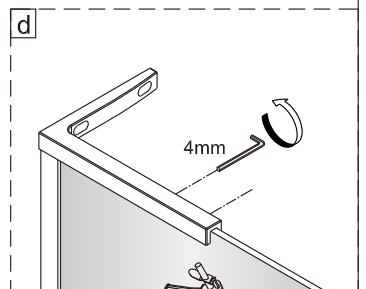
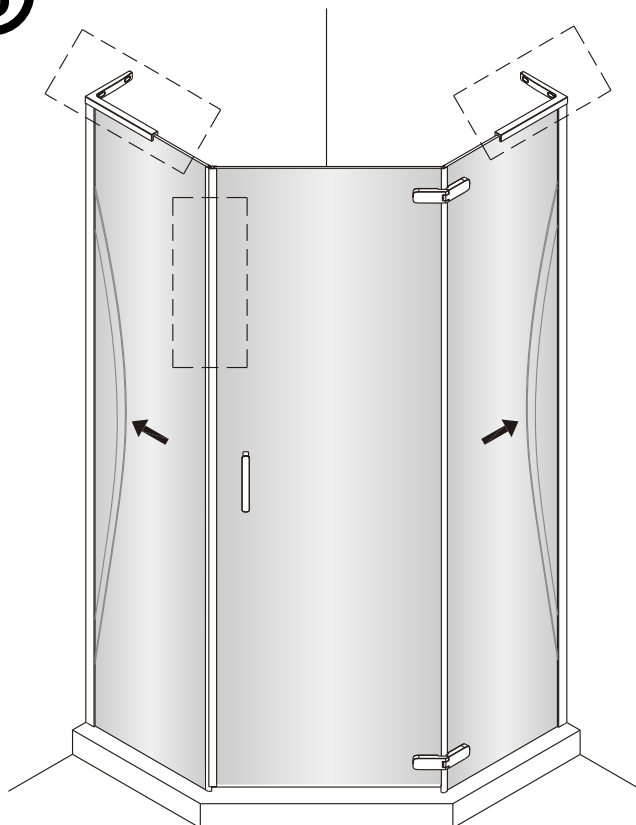
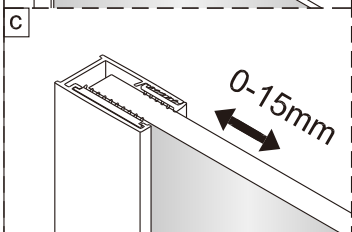
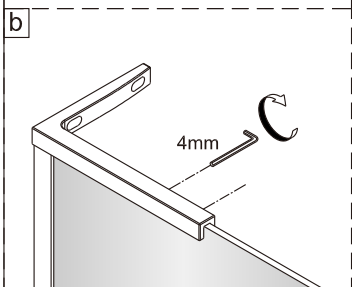
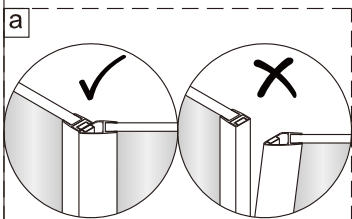




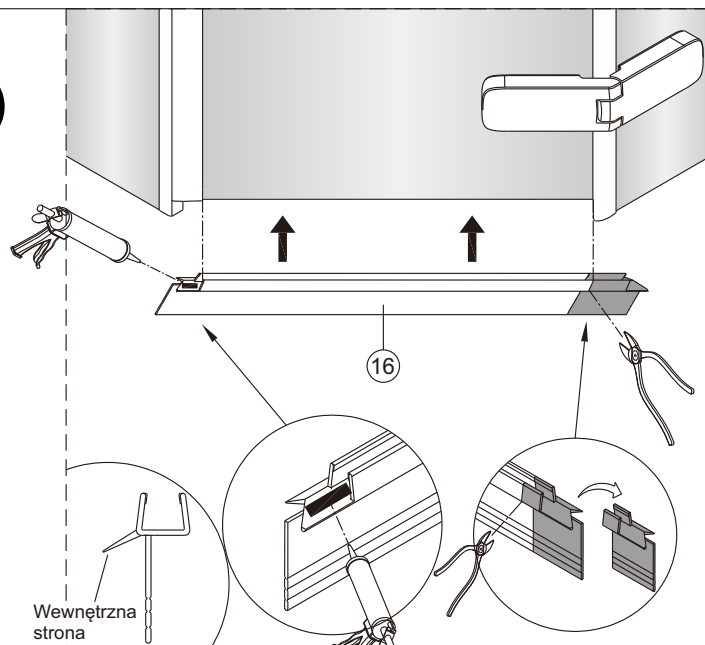
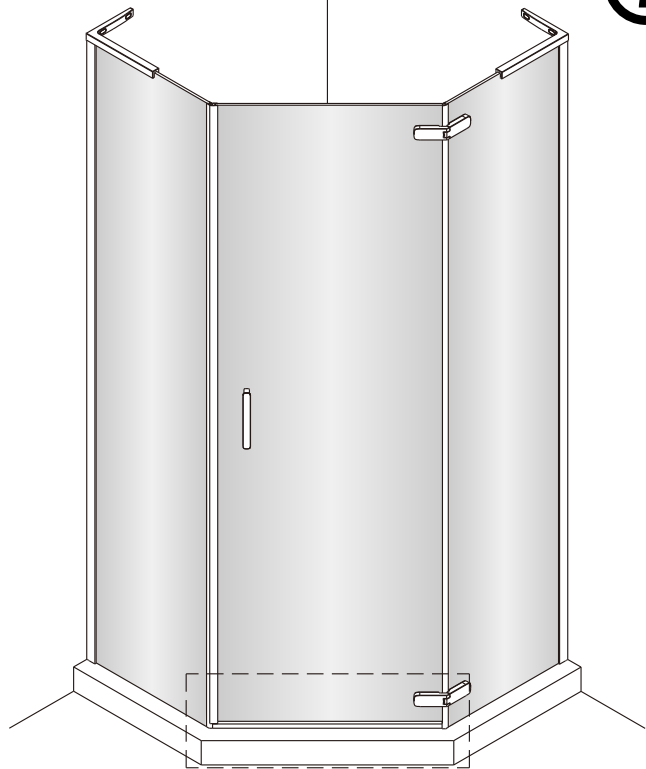
**5**



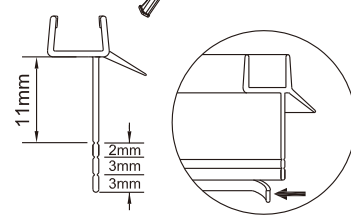
**6**



7

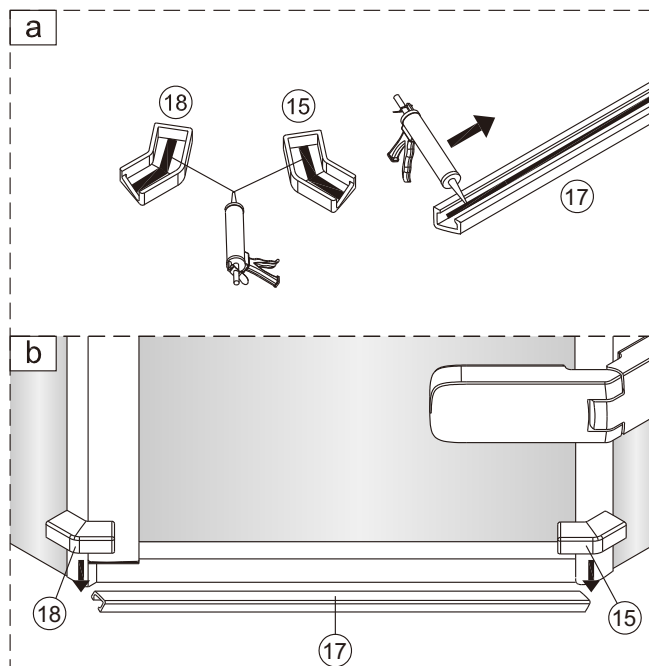


Wewnętrzna strona



Uszczelkę można dociąć na pożądaną wysokość

8



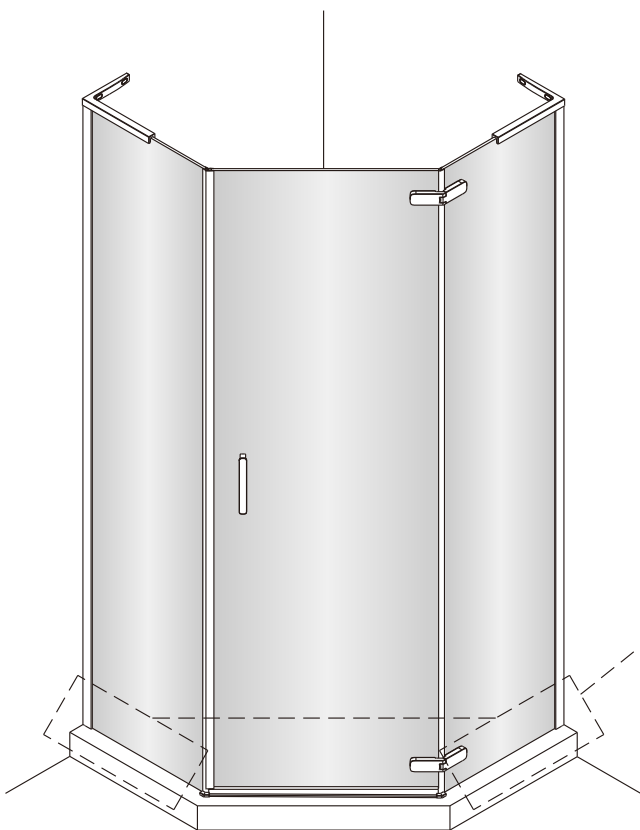
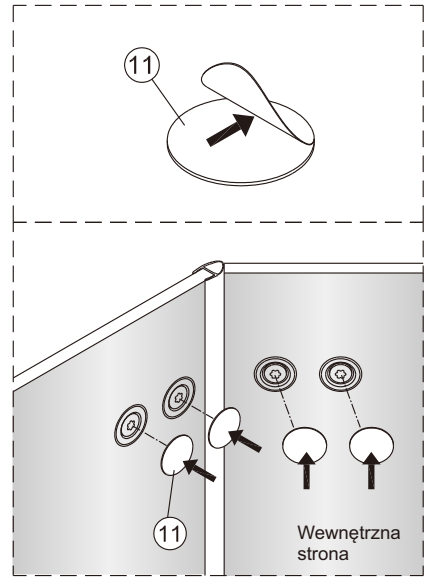
a

b

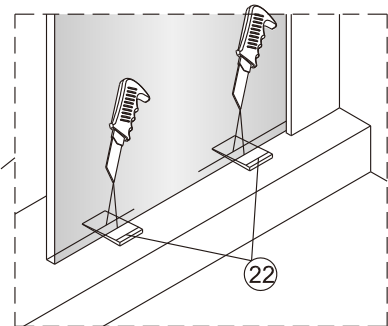




9



10



11

