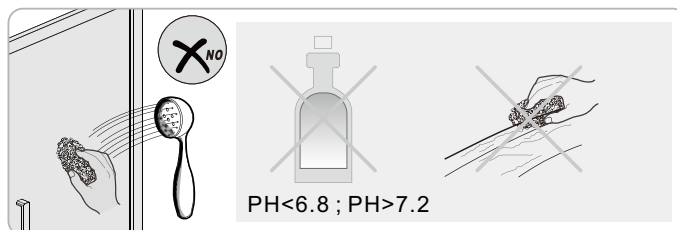
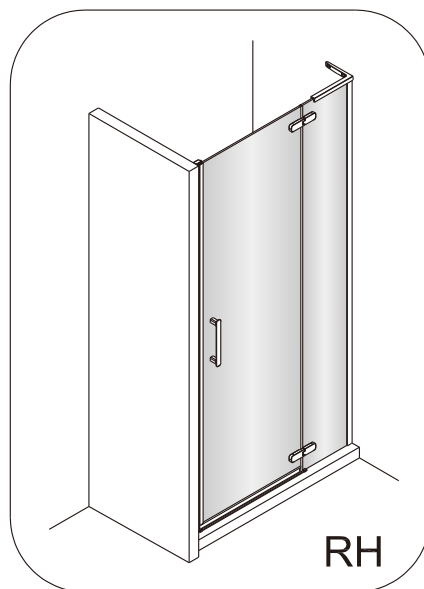
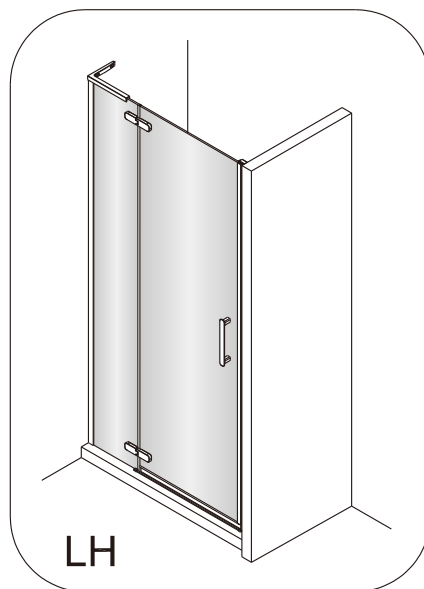
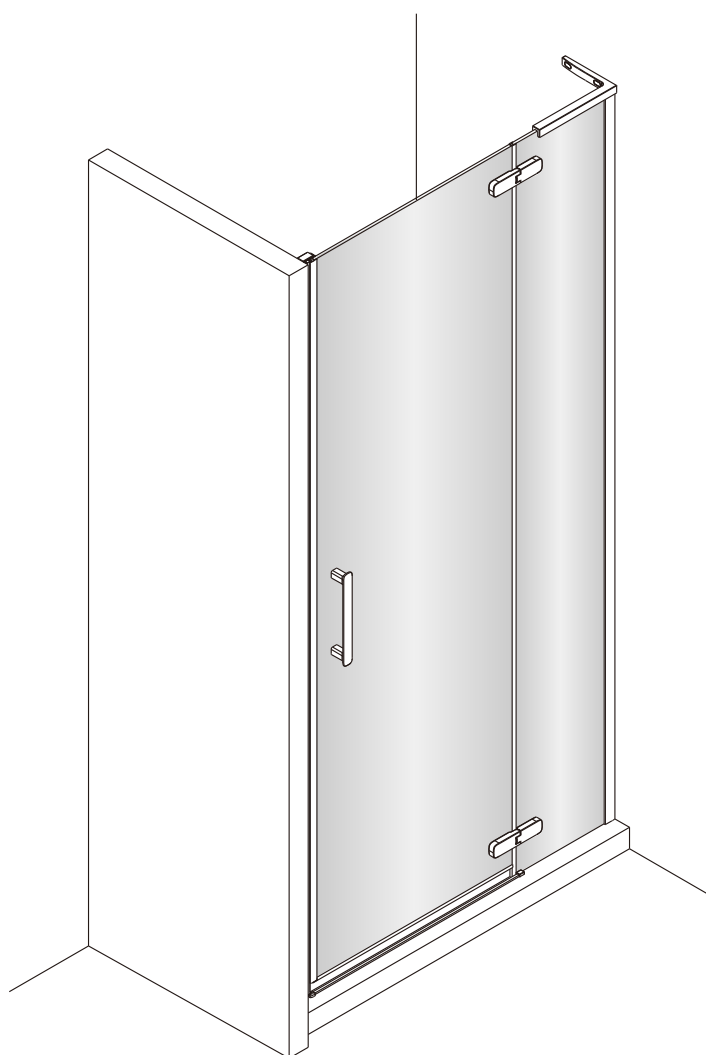
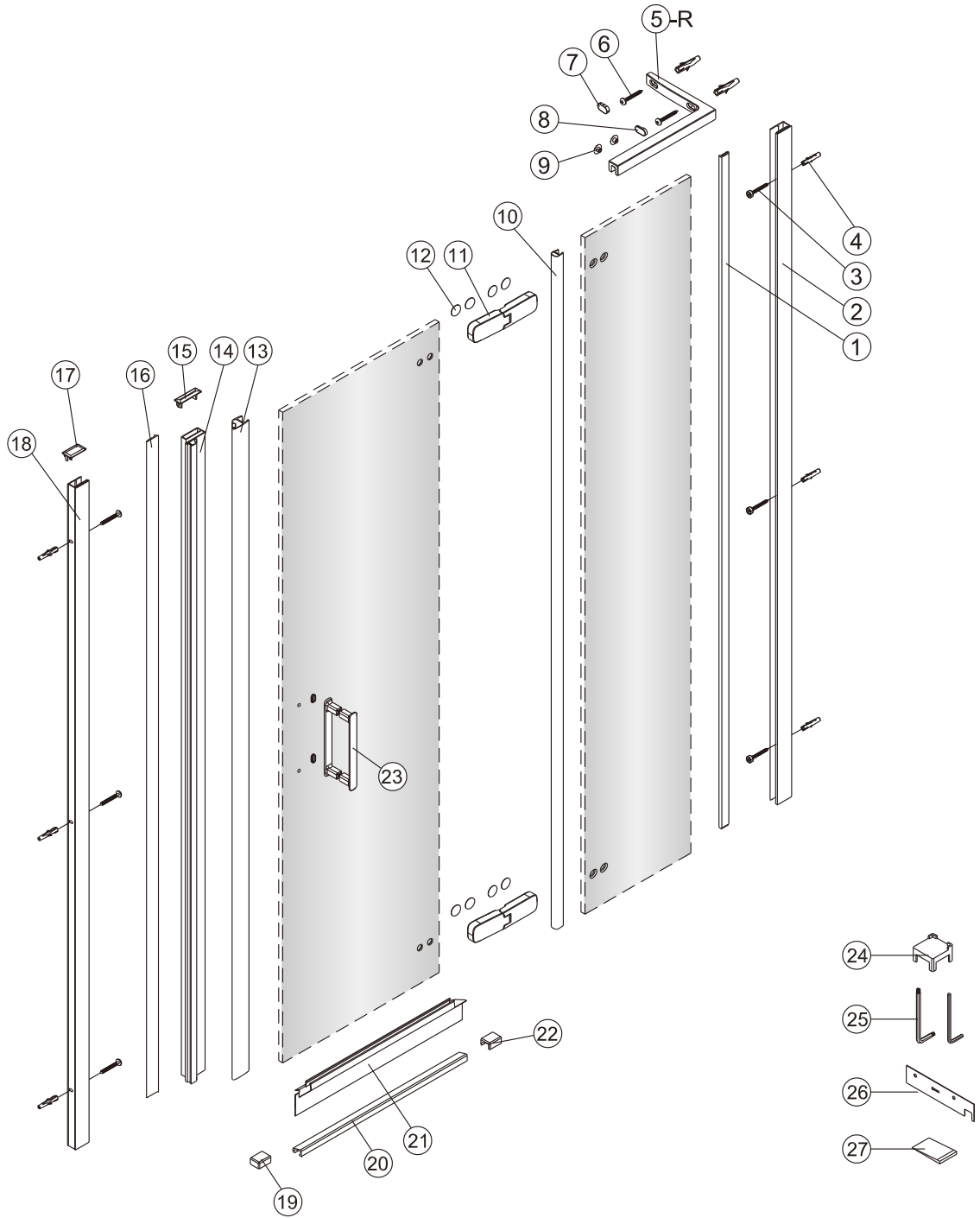


BGM08 + BGM

Instrukcja montażu

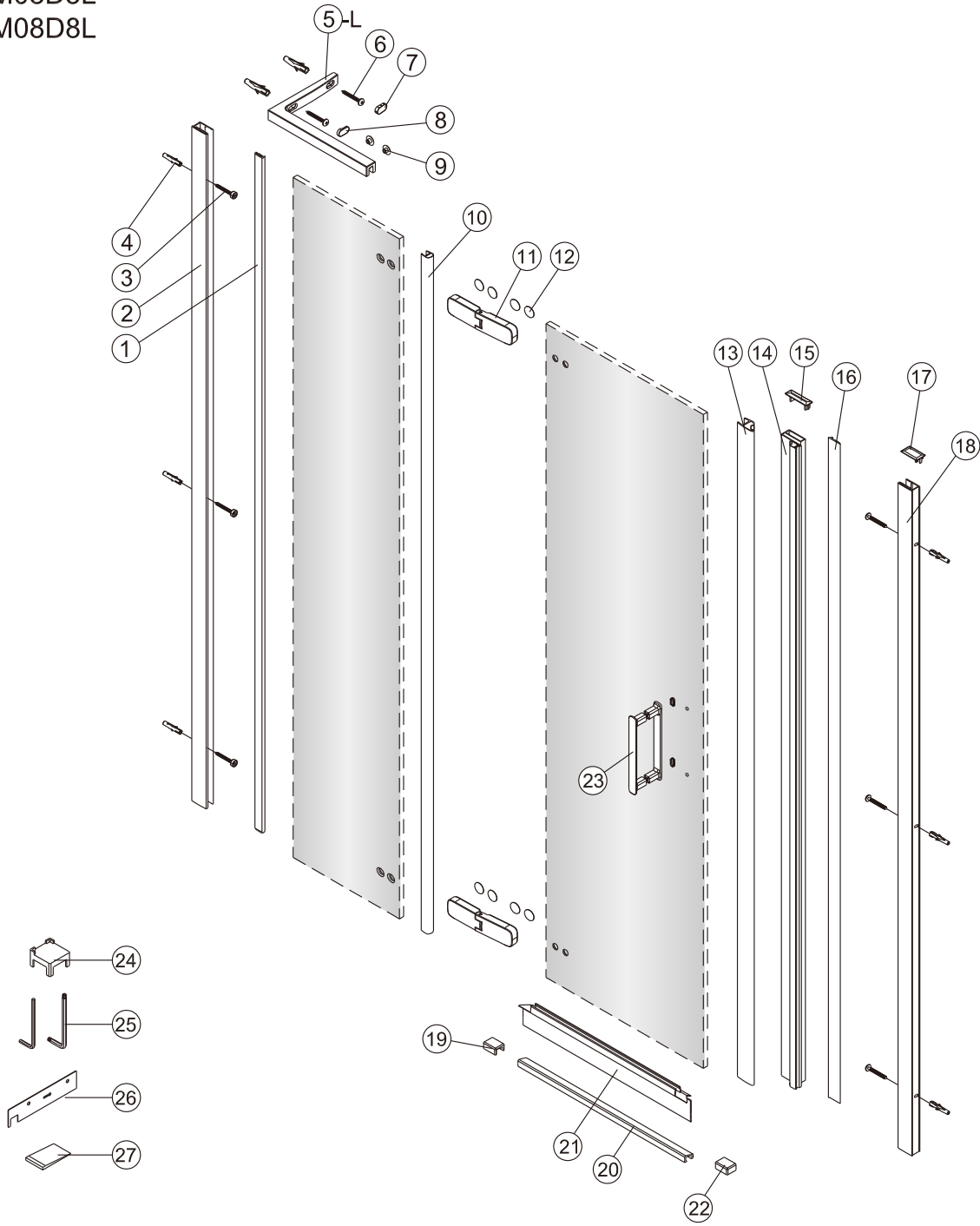


BGM08XR
 BGM08BR
 BGM08D5R
 BGM08D8R



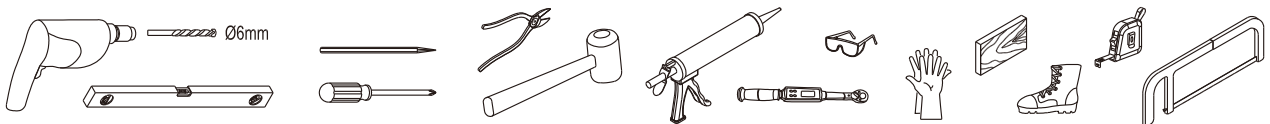
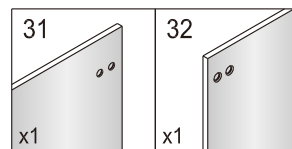
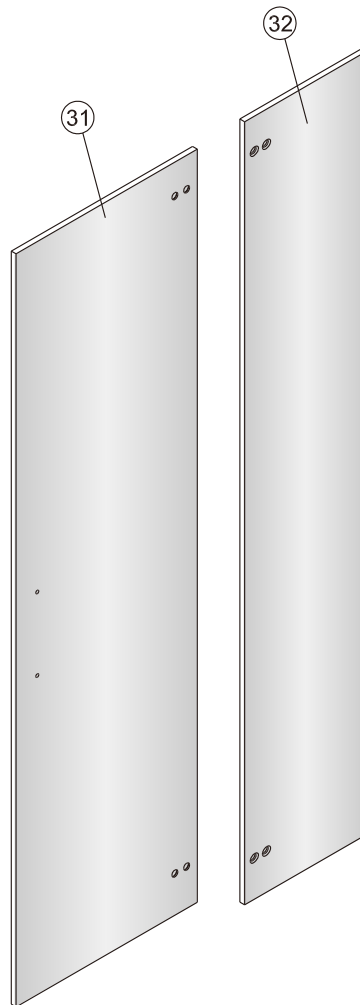
1 x1 	2 Short x1 	3 x3 ST4X40 	4 x8 	5-R x1 	6 x5 ST4X40 	7 x1 	8 x1 	9 x2 	10 x1
11 x2 	12 x8 	13 x1 	14 x1 	15 x1 	16 x1 	17 x1 	18 Long x1 	19 x1 	20 x1
21 x1 	22 x1 	23 x1 	24 x1 	25 x1 4.5mm 4mm 	26 x1 	27 x2 			

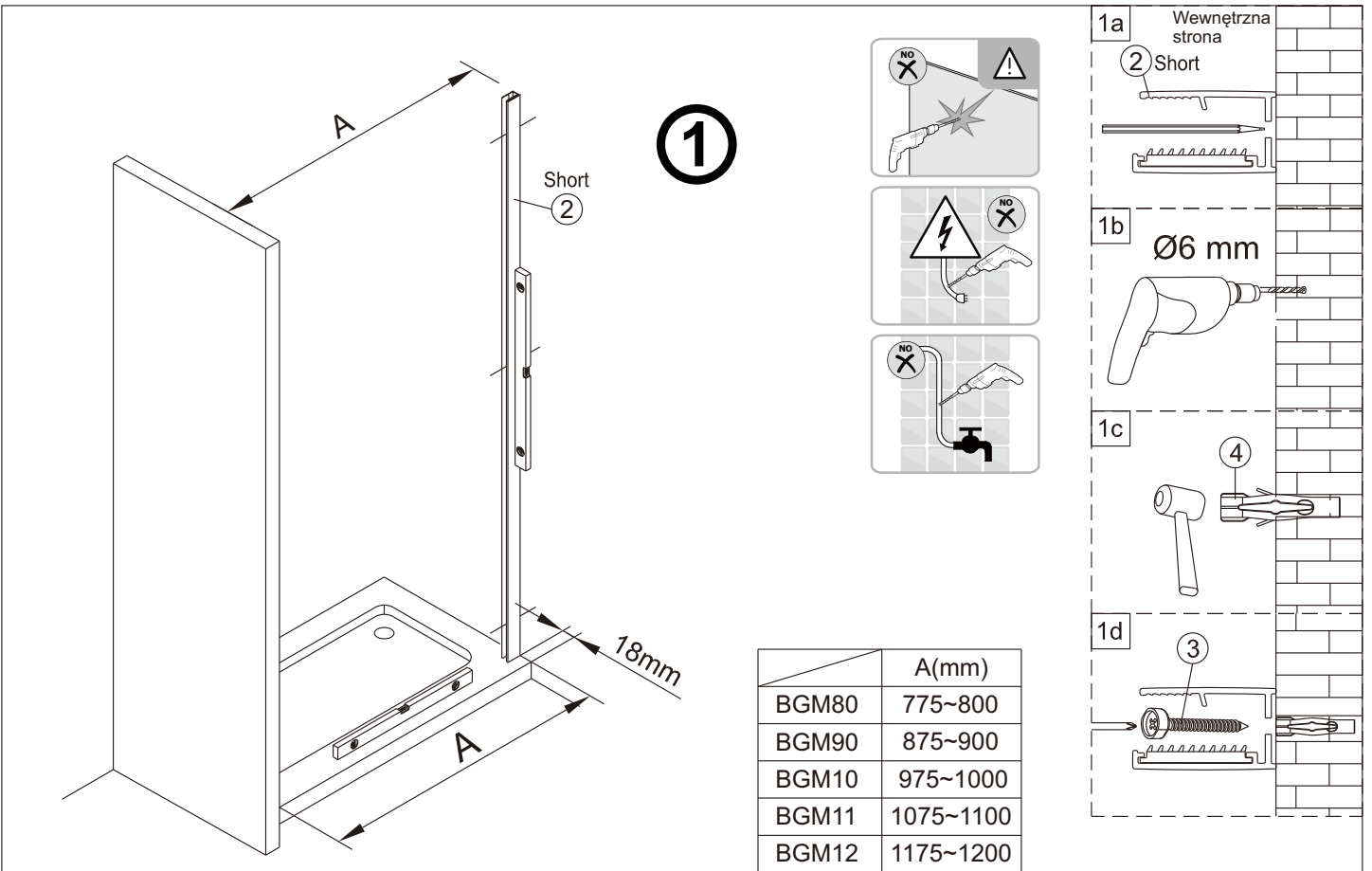
BGM08XL
 BGM08BL
 BGM08D5L
 BGM08D8L



1 x1	2 Short x1	3 x3 ST4X40	4 x8	5-L x1	6 x5 ST4X40	7 x1	8 x1	9 x2	10 x1
11 x2	12 x8	13 x1	14 x1	15 x1	16 x1	17 x1	18 Long x1	19 x1	20 x1
21 x1	22 x1	23 x1	24 x1	25 x1 4.5mm 4mm	26 x1	27 x2			

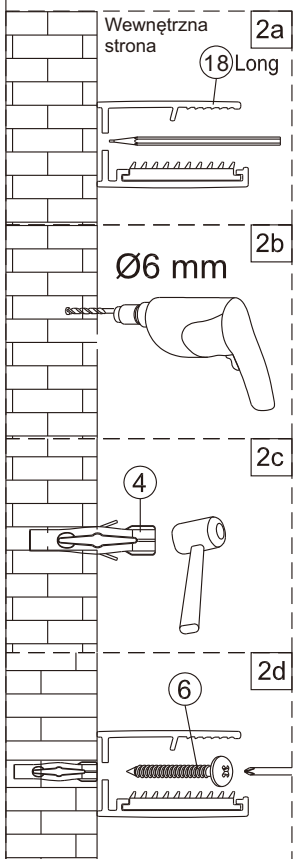
BGM80/90/10/11/12



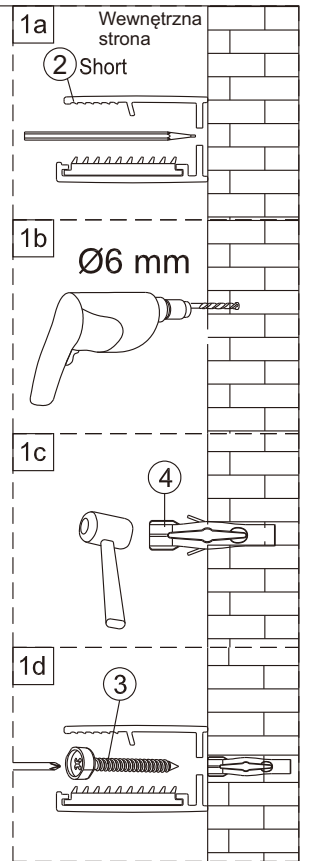
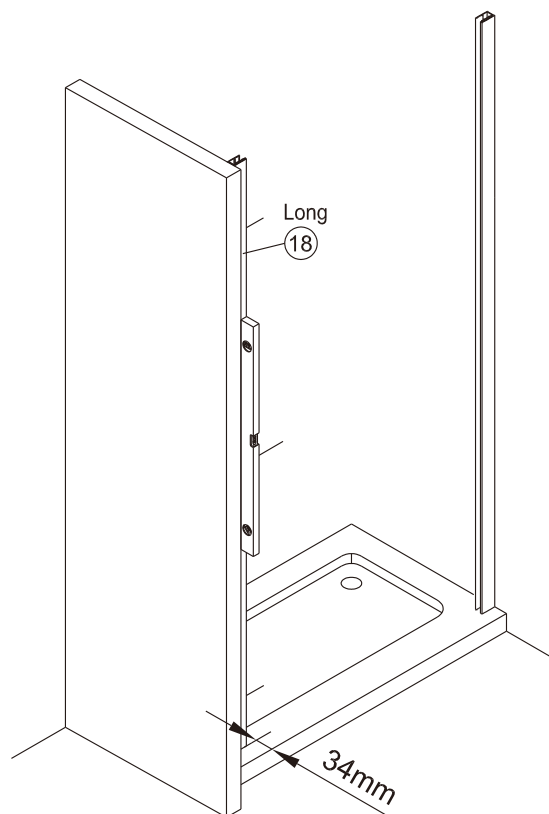


1

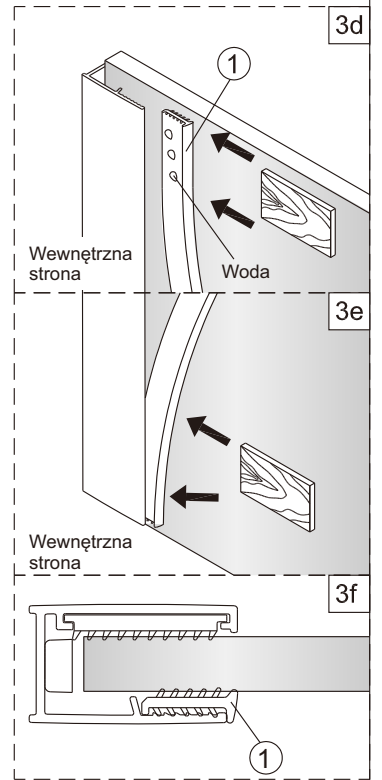
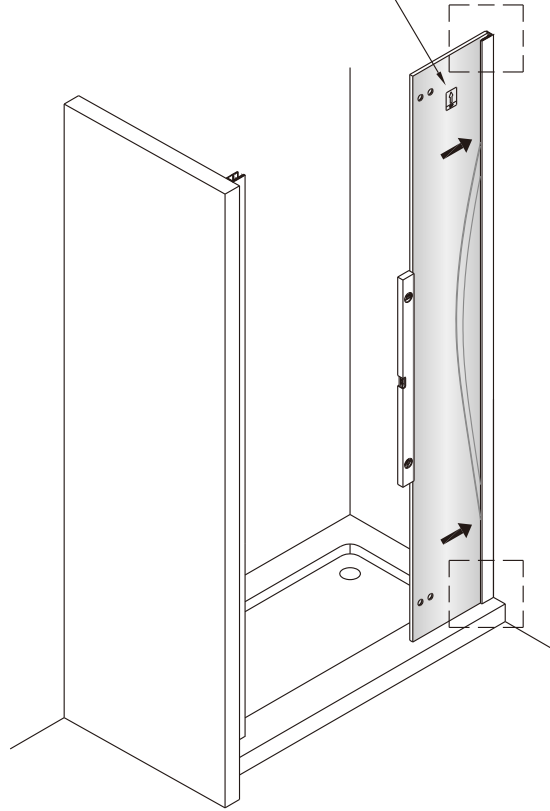
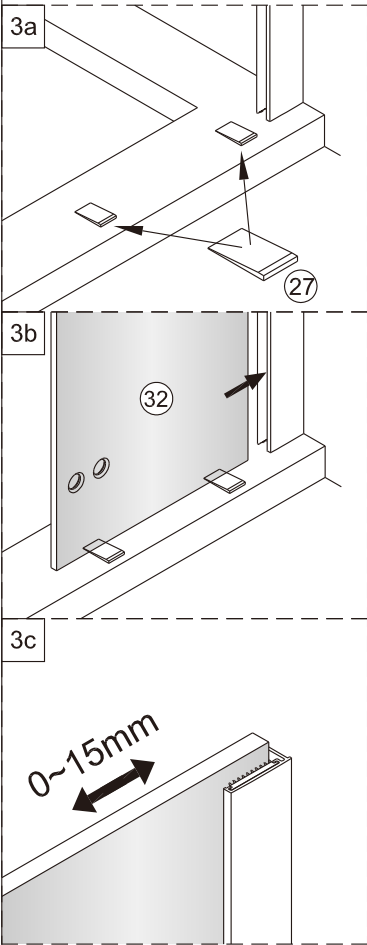
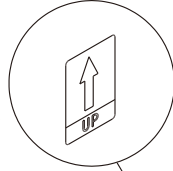
	A(mm)
BGM80	775~800
BGM90	875~900
BGM10	975~1000
BGM11	1075~1100
BGM12	1175~1200



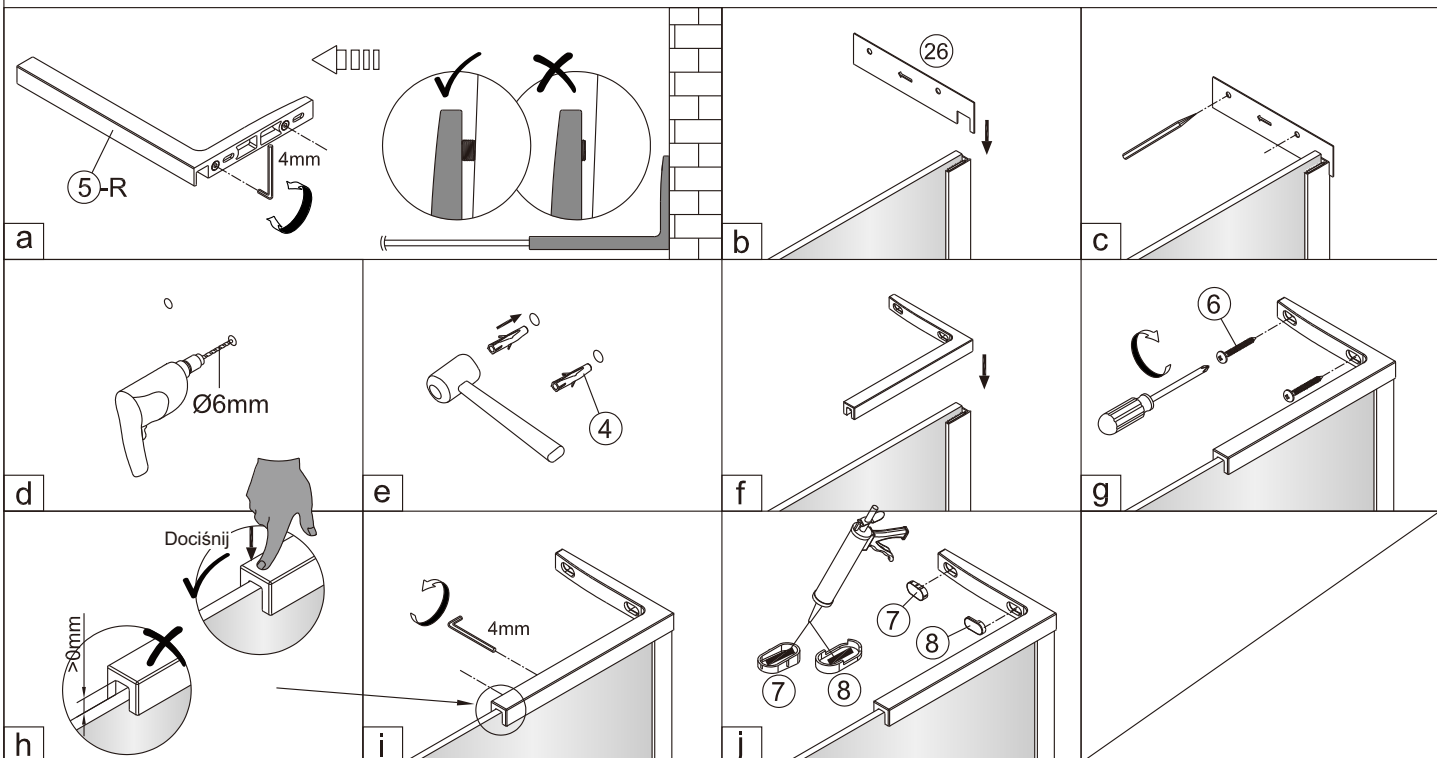
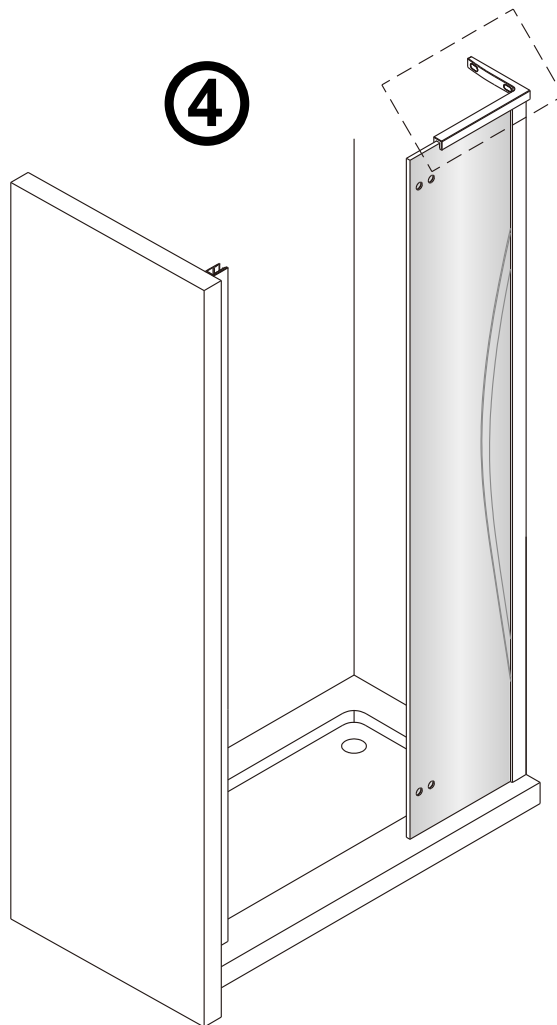
2

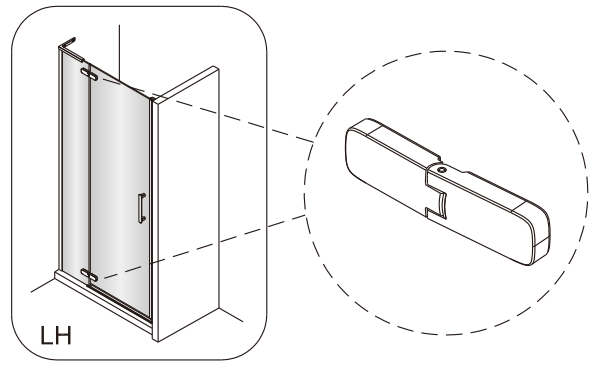
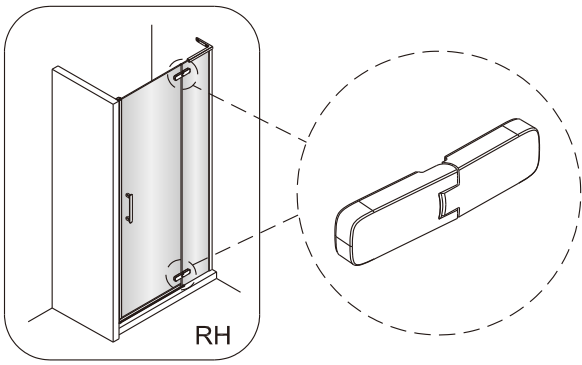


3



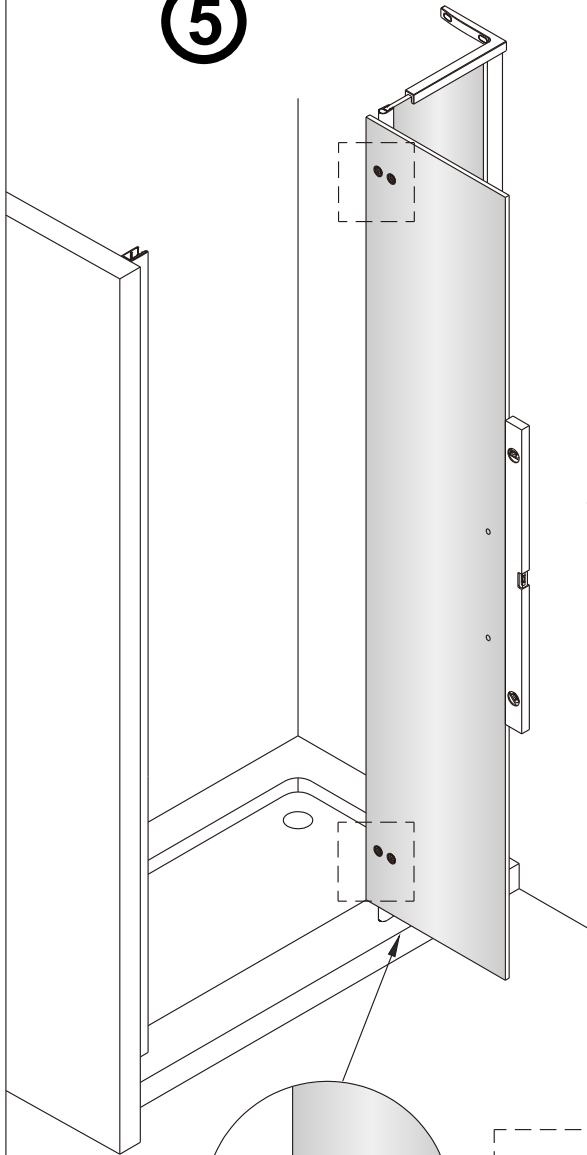
4



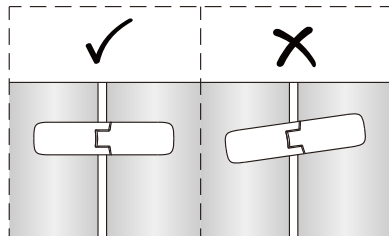
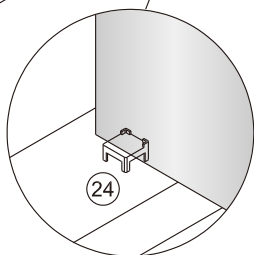
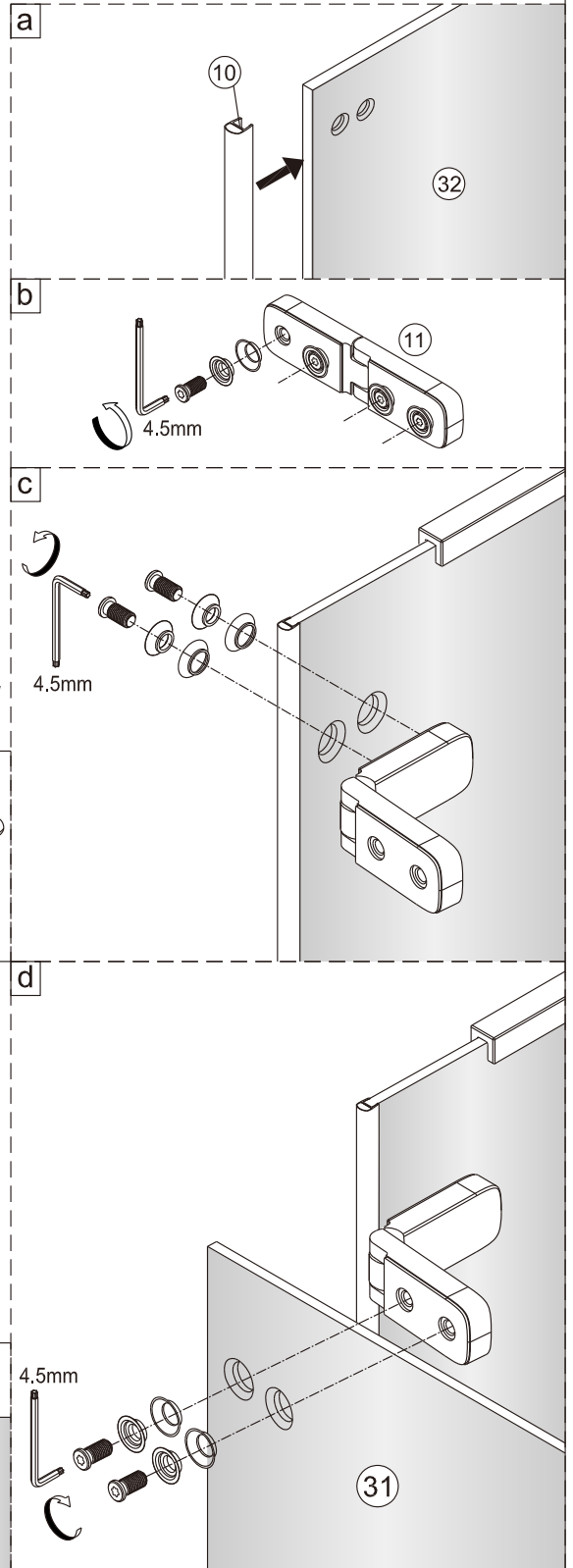
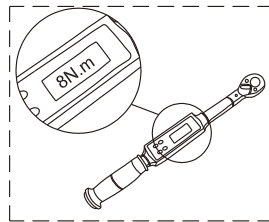


UWAGA: Powłoka od wewnętrznej strony

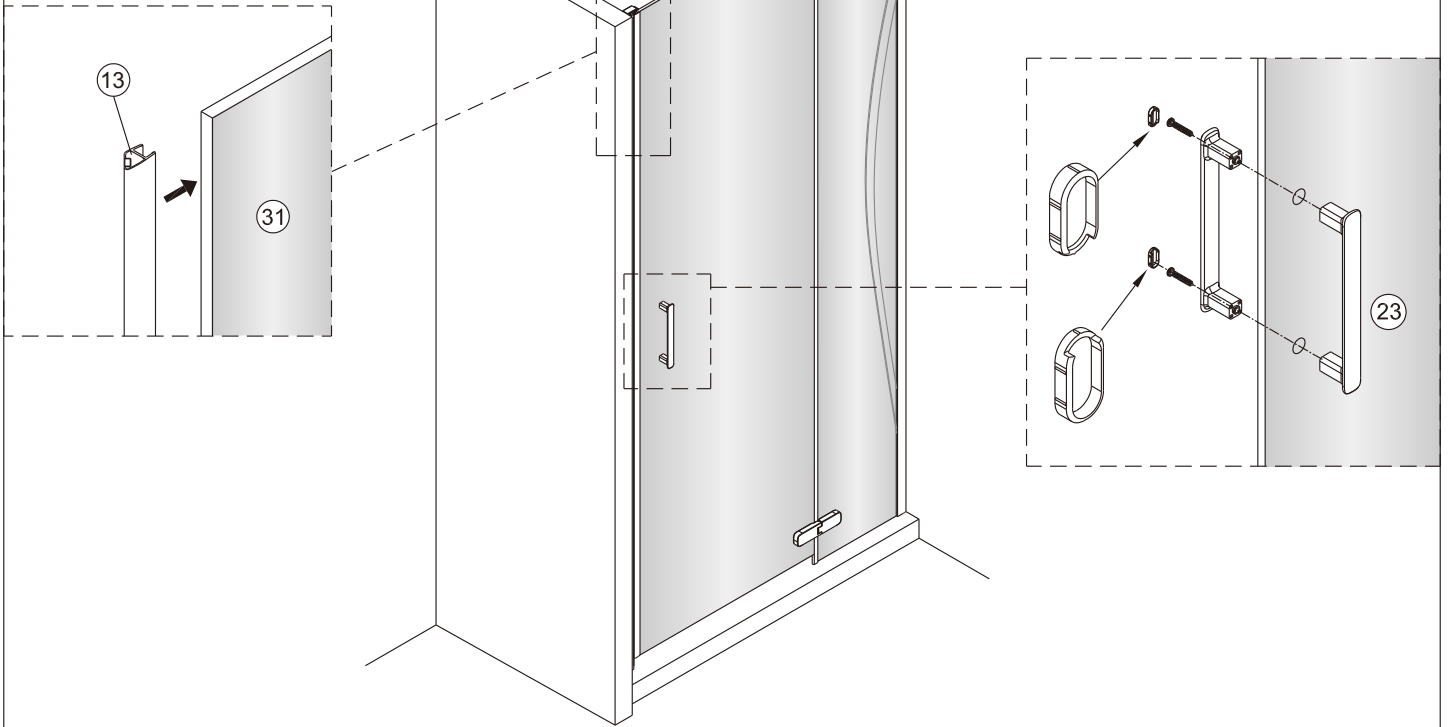
5



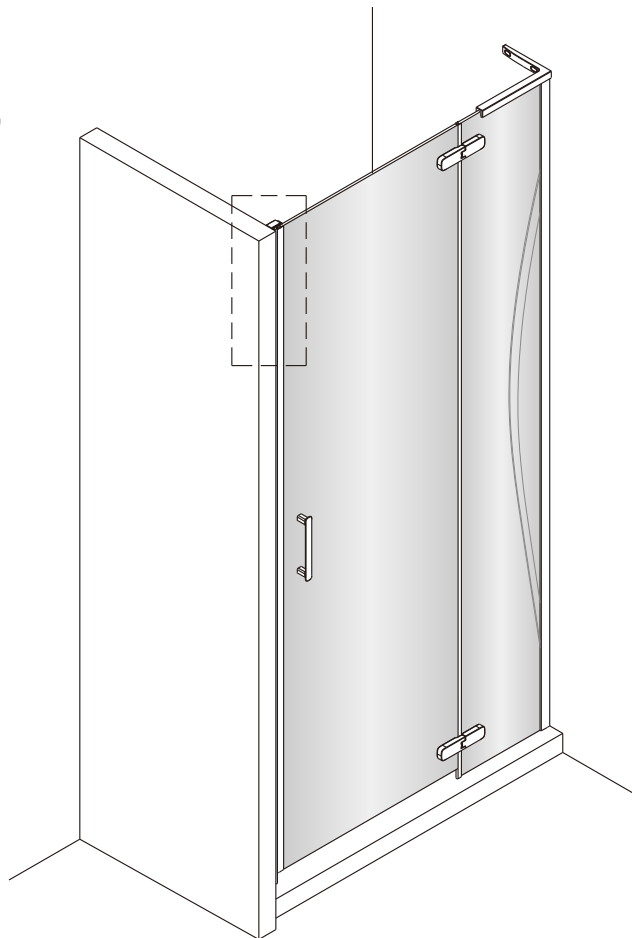
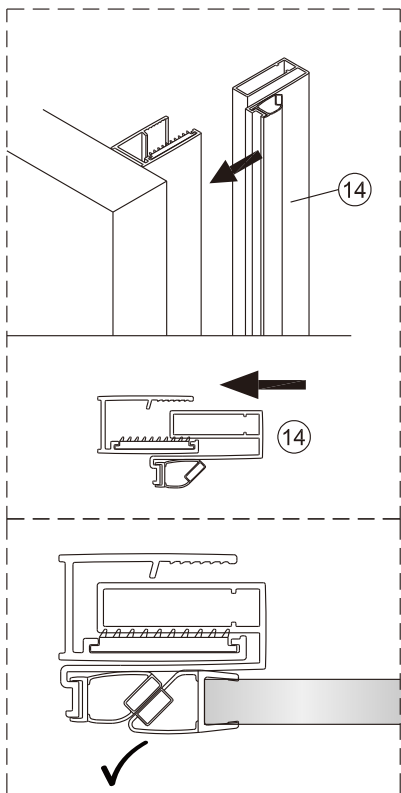
⚠
Dokręć śruby zawiasów
z siłą 8 Nm

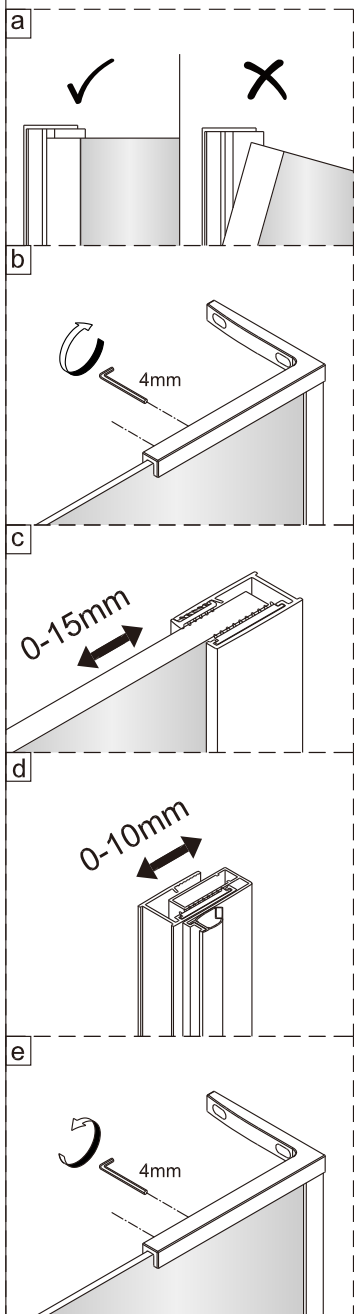


6

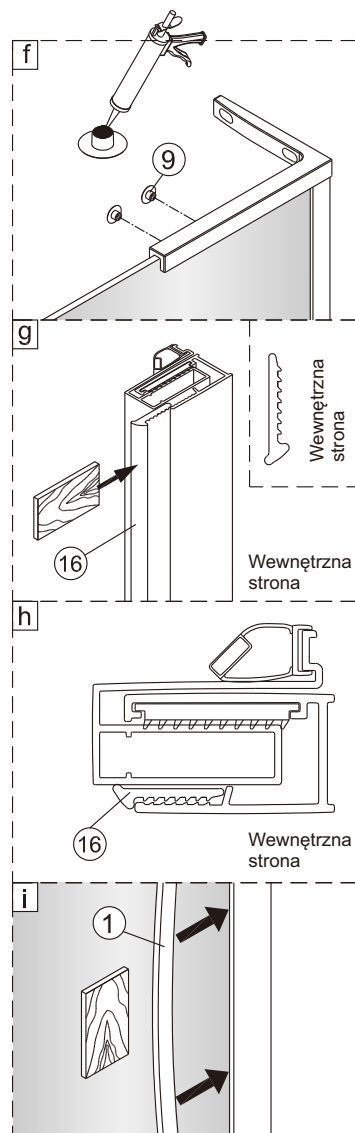
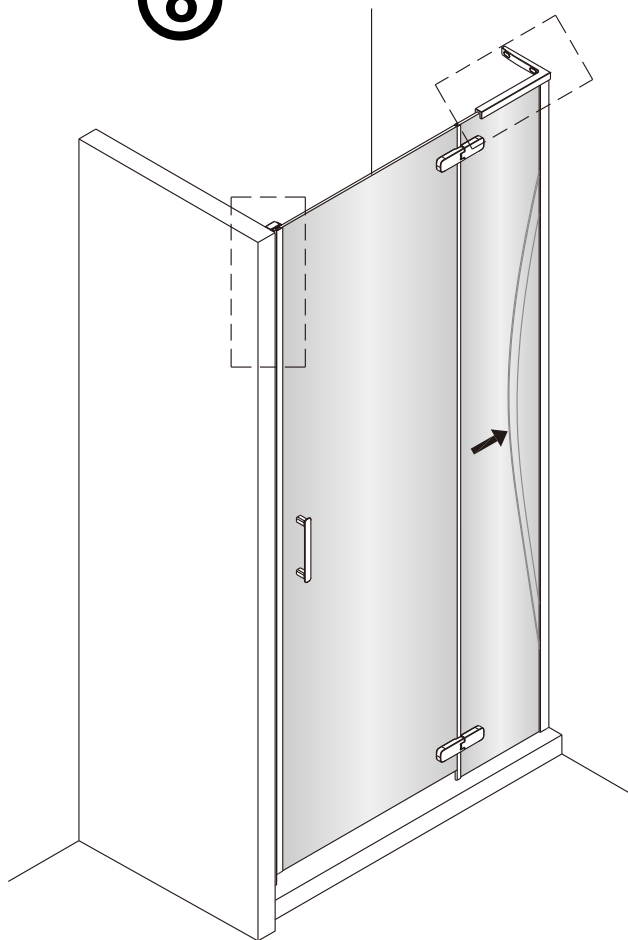


7

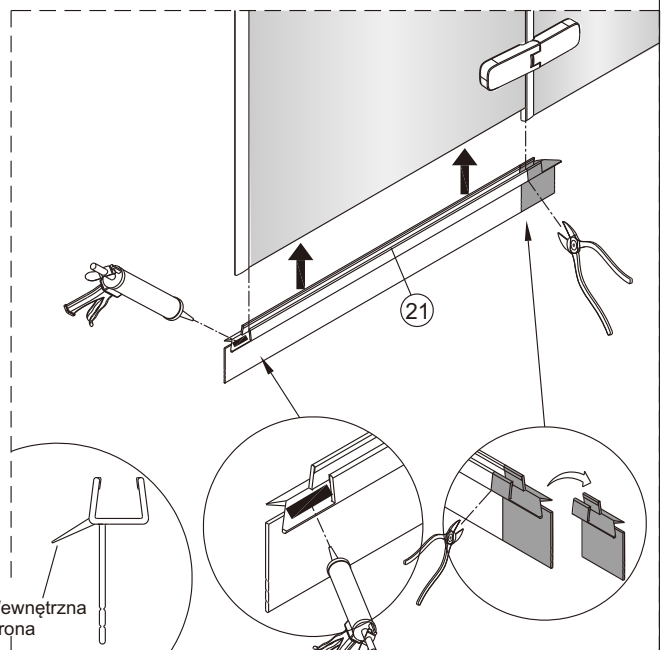
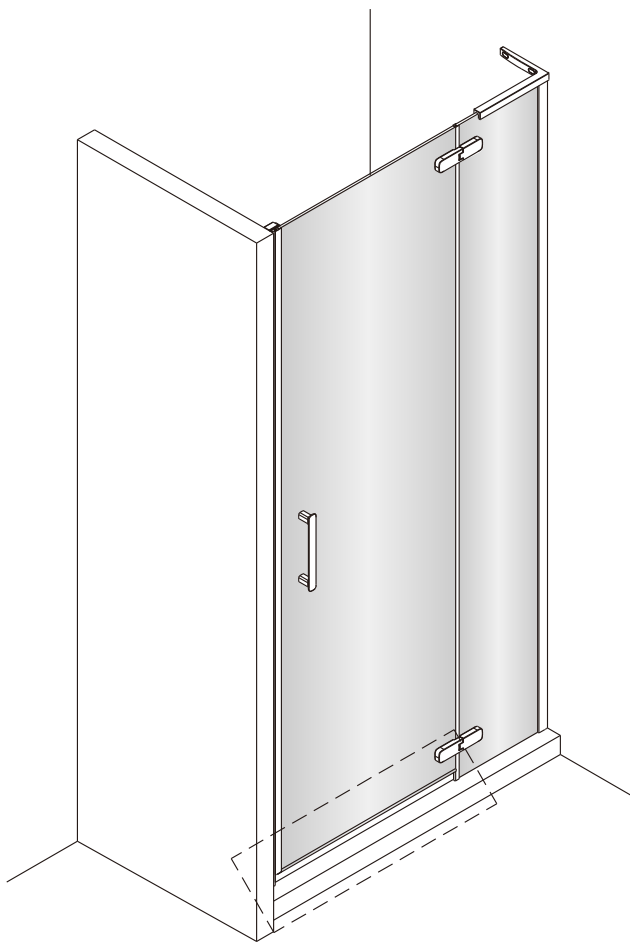




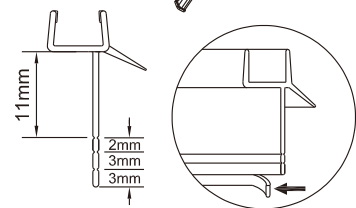
8



9

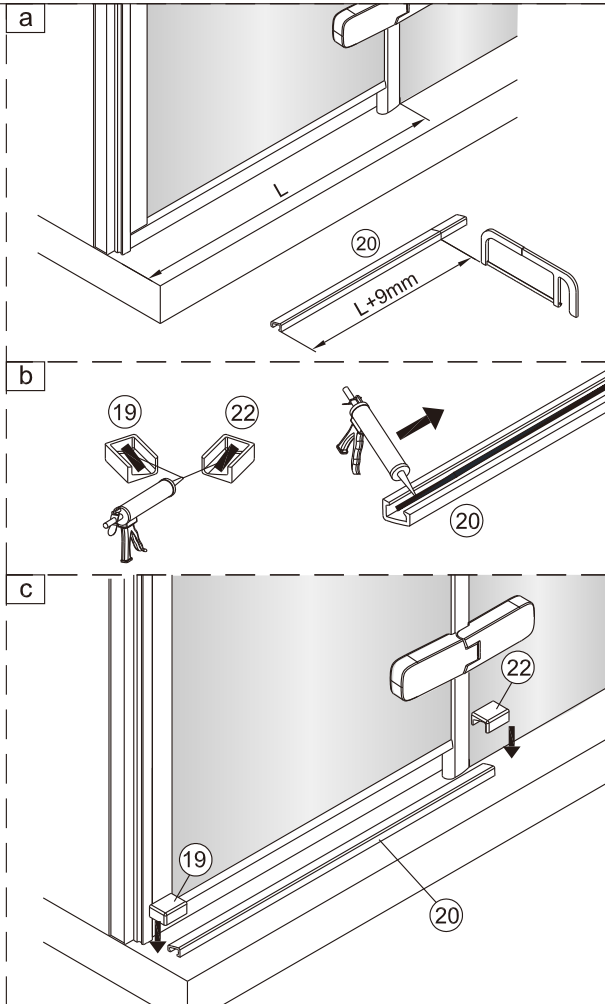
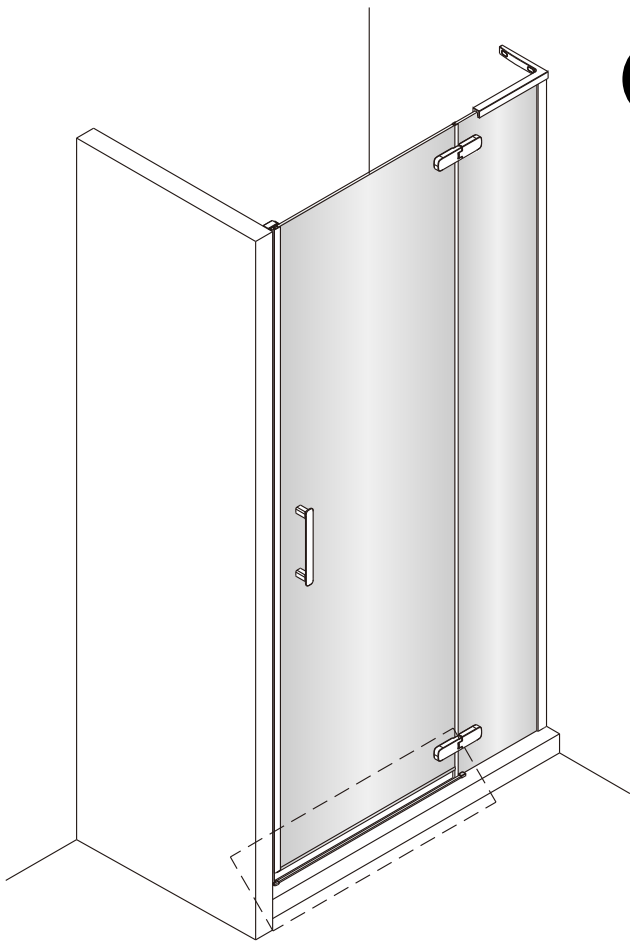


Wewnętrzna strona

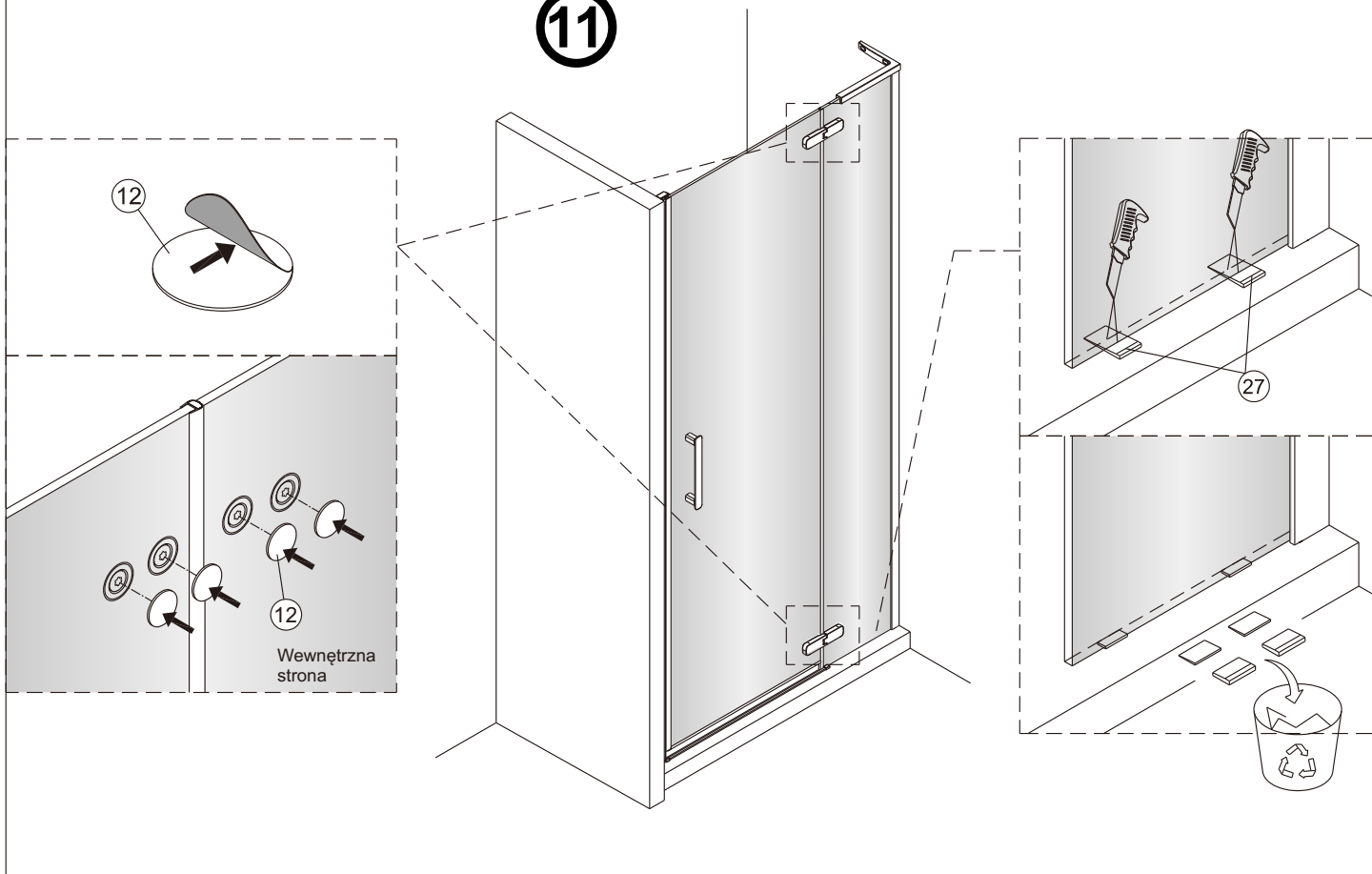


Uszczelkę można dociąć na pożądaną wysokość

10



11



12

