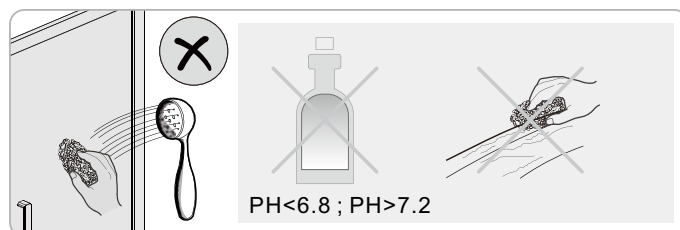
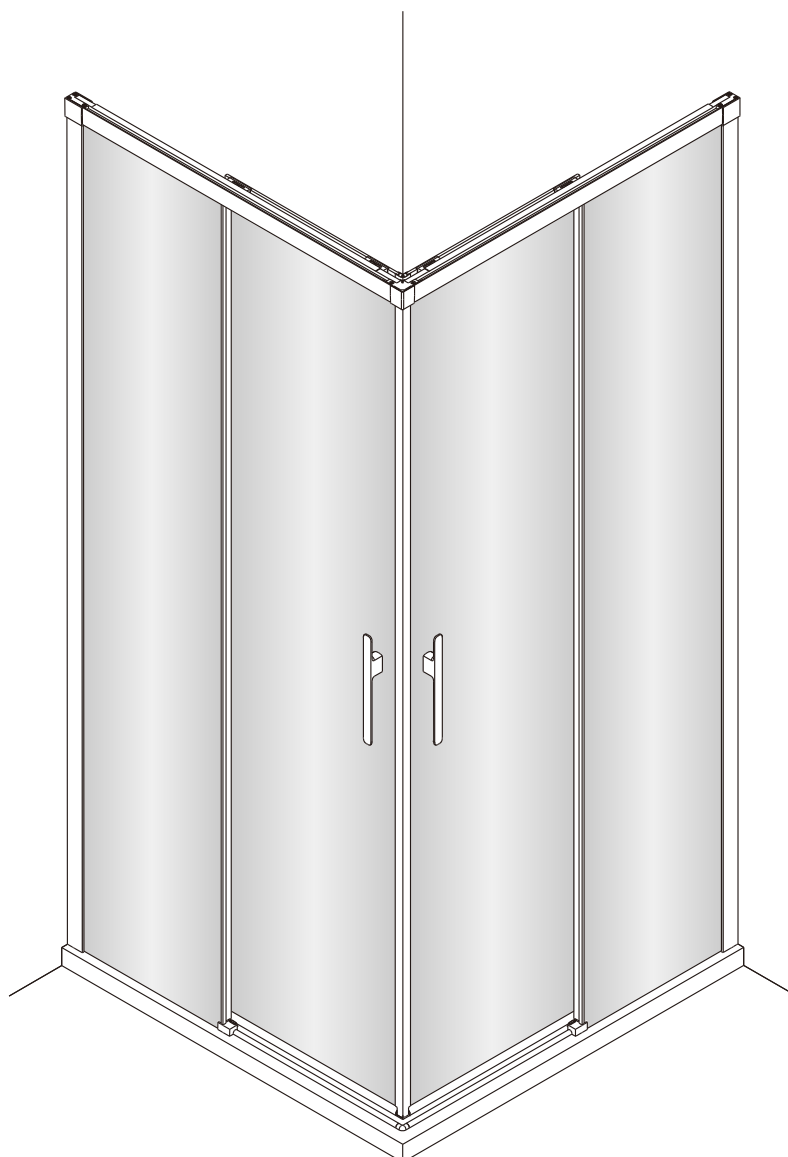
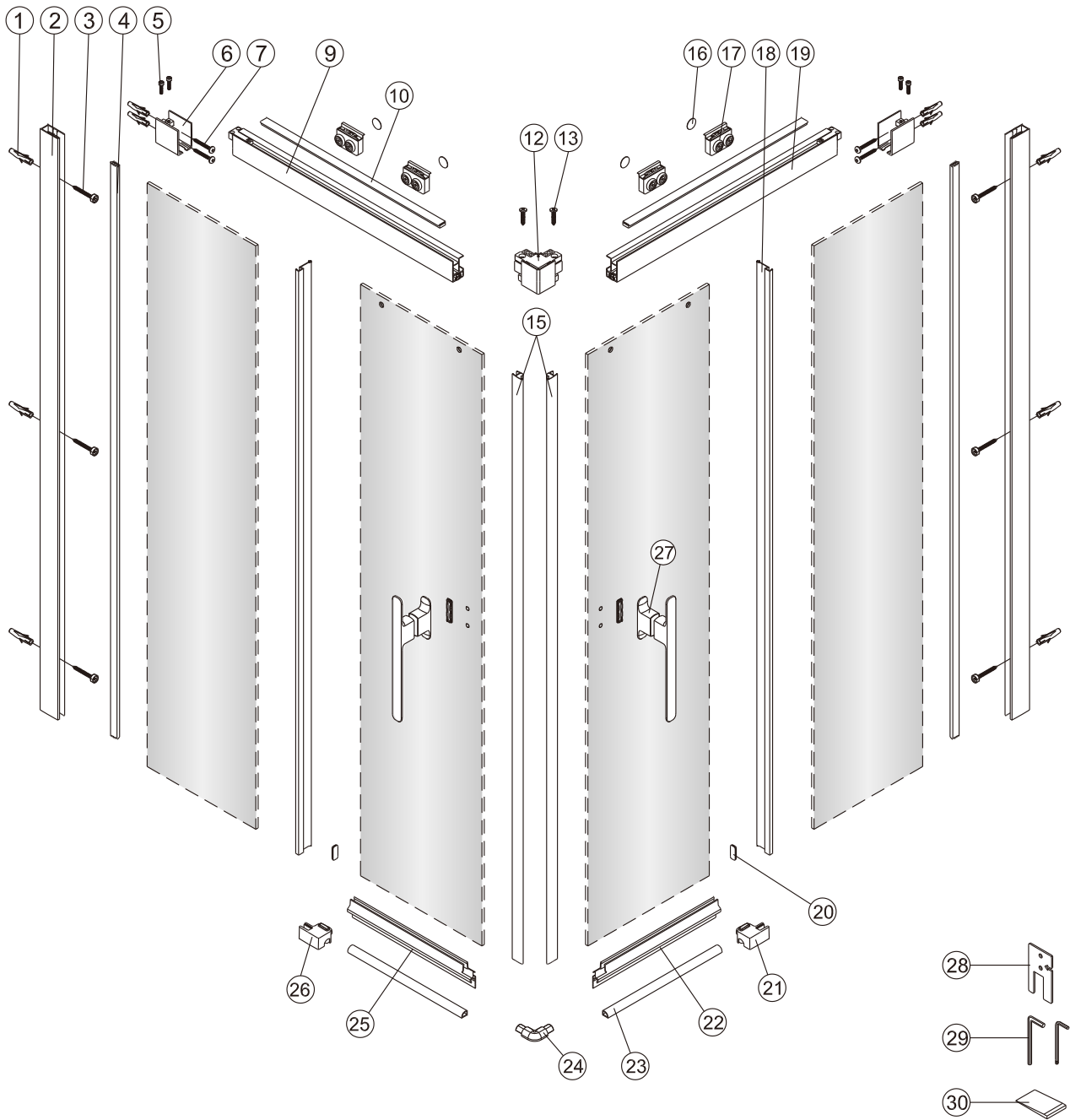

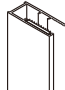

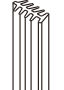

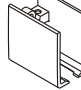

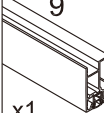

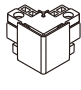




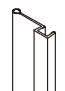
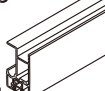

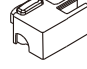
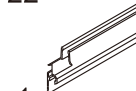
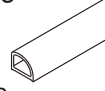
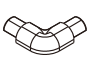
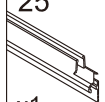
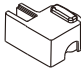
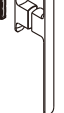


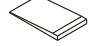


DTC80/90/10
+
DTC80X/B/D5/D8 /
DTC90X/B/D5/D8 /
DTC10X/B/D5/D8
Instrukcja montażu

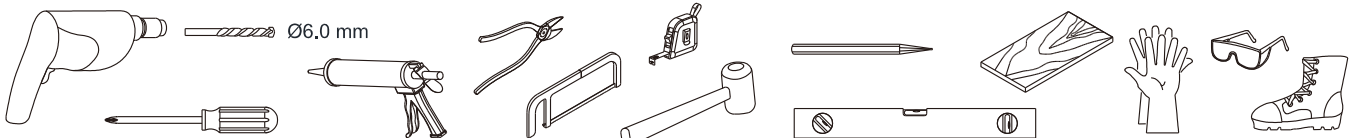
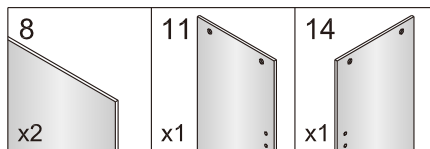
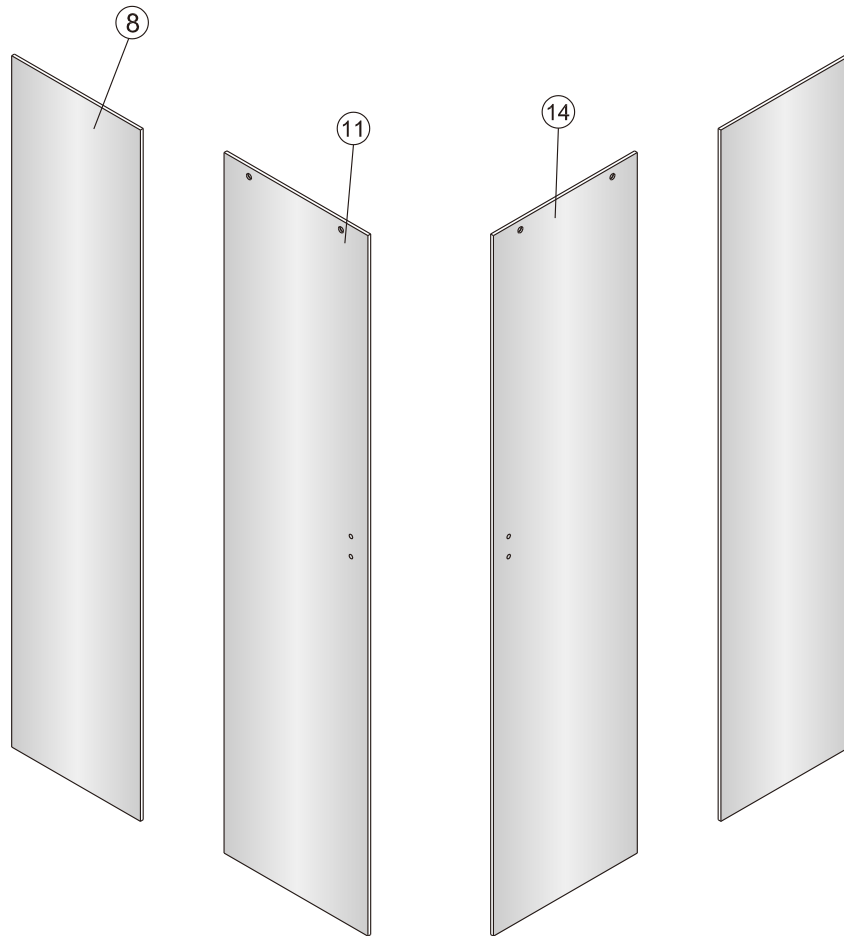


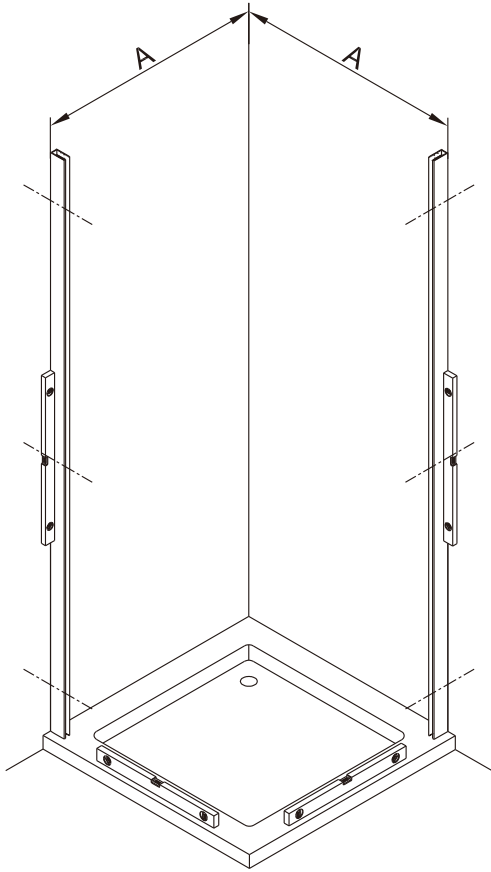
DTC80X/B/D5/D8
 DTC90X/B/D5/D8
 DTC10X/B/D5/D8



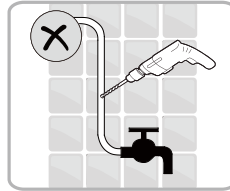
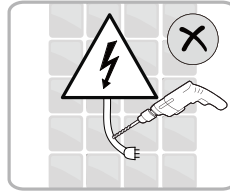
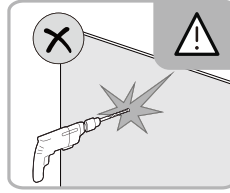
1 x10 	2 x2 	3 x6 ST4x40 	4 x2 	5 x4 M4x16 	6 x2 	7 x4 ST4x40 	9 x1 	10 x2 	12 x1 
13 x2 ST4x20 	15 1set 	16 x4 	17 x4 	18 x2 	19 x1 	20 x2 	21 x1 	22 x1 	23 x2 
24 x1 	25 x1 	26 x1 	27 x2 	28 x1 	29 x1 4mm 3mm 	30 x4 			

DTC80
DTC90
DTC10

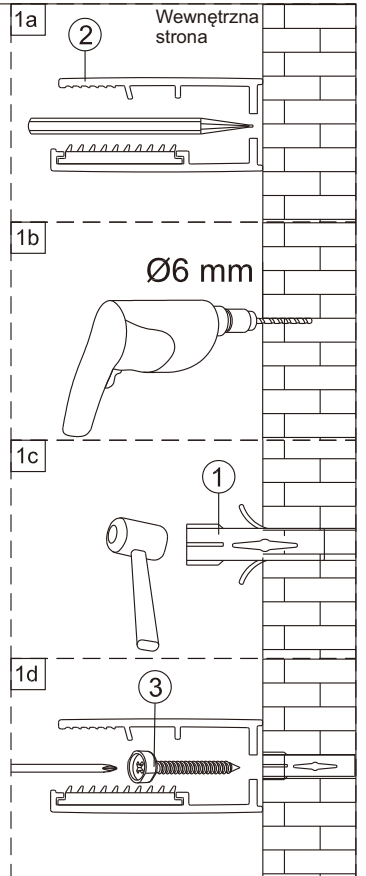




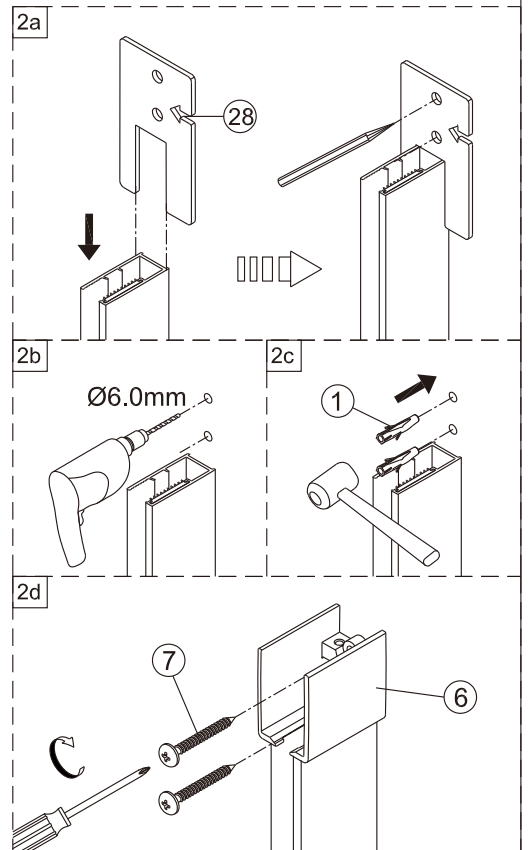
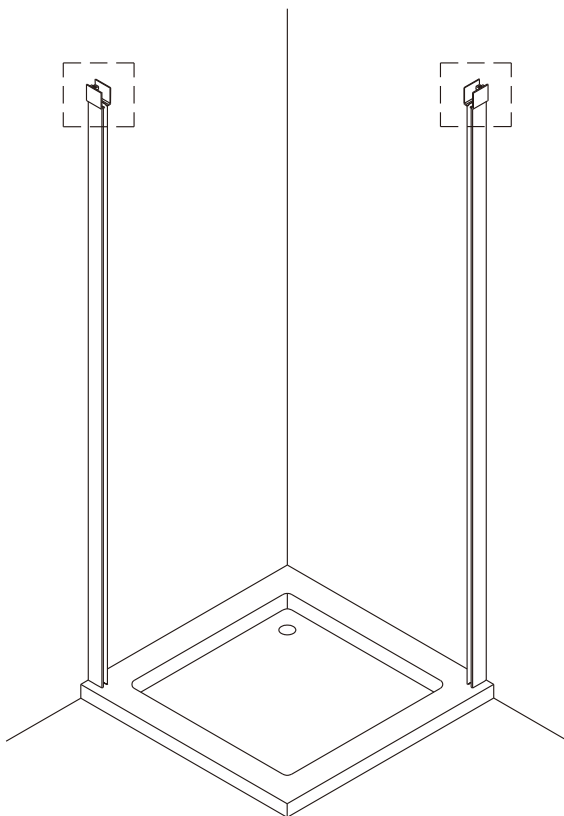
1



	A(mm)
DTC80	770-790
DTC90	870-890
DTC10	970-990

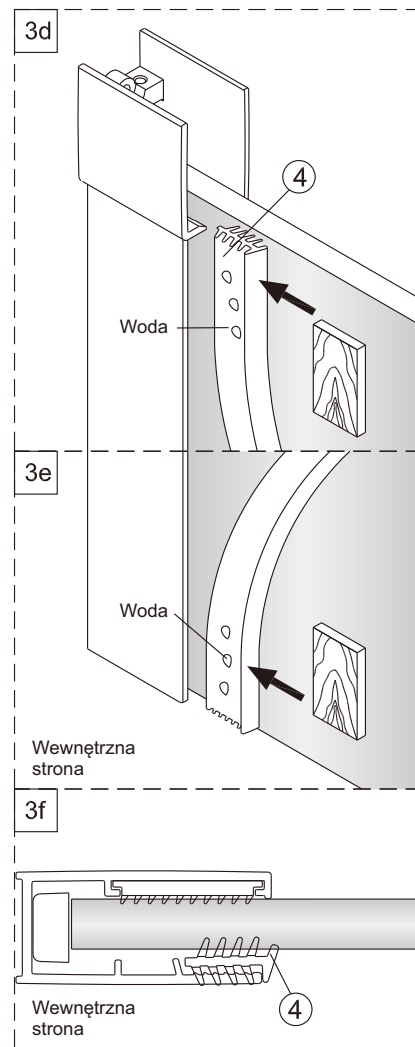
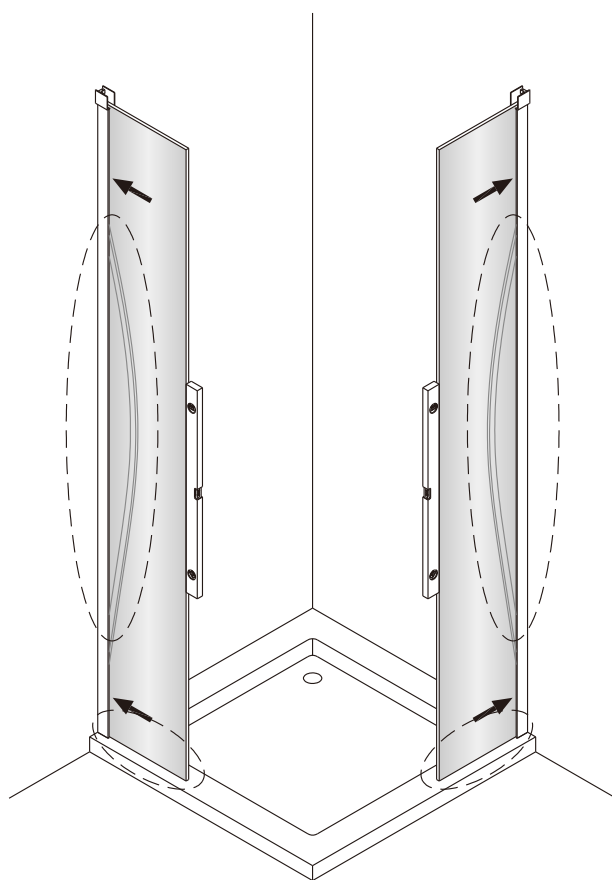
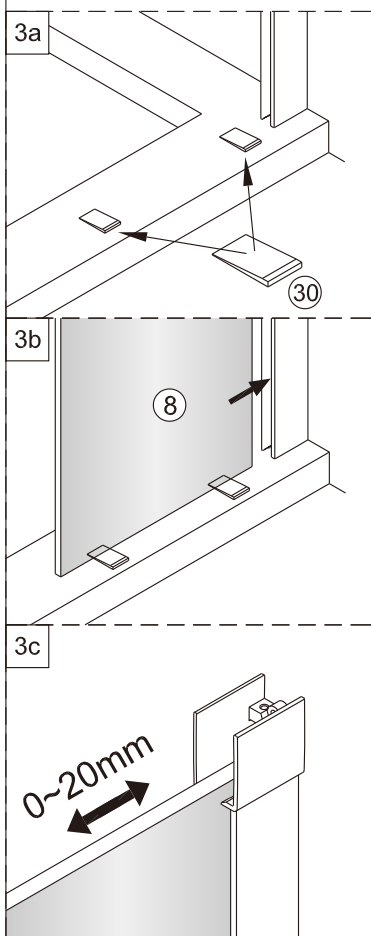


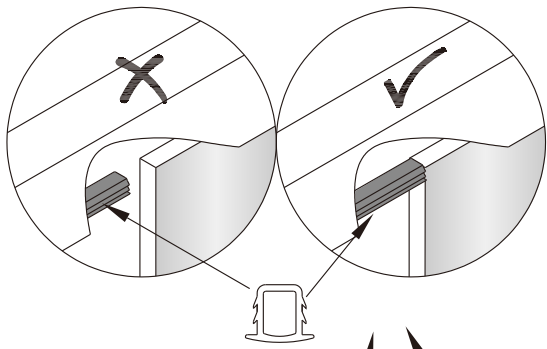
2



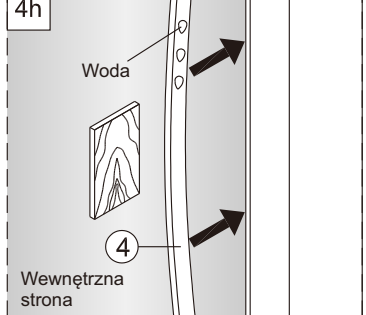
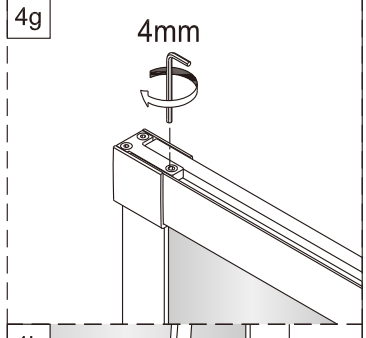
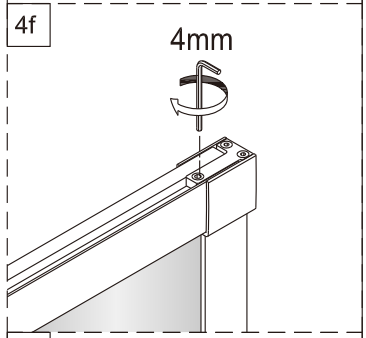
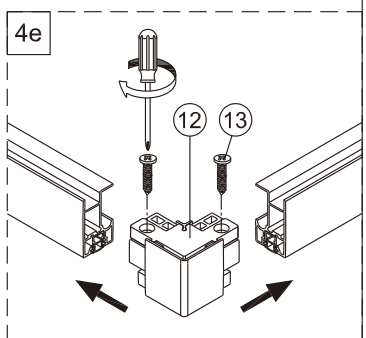
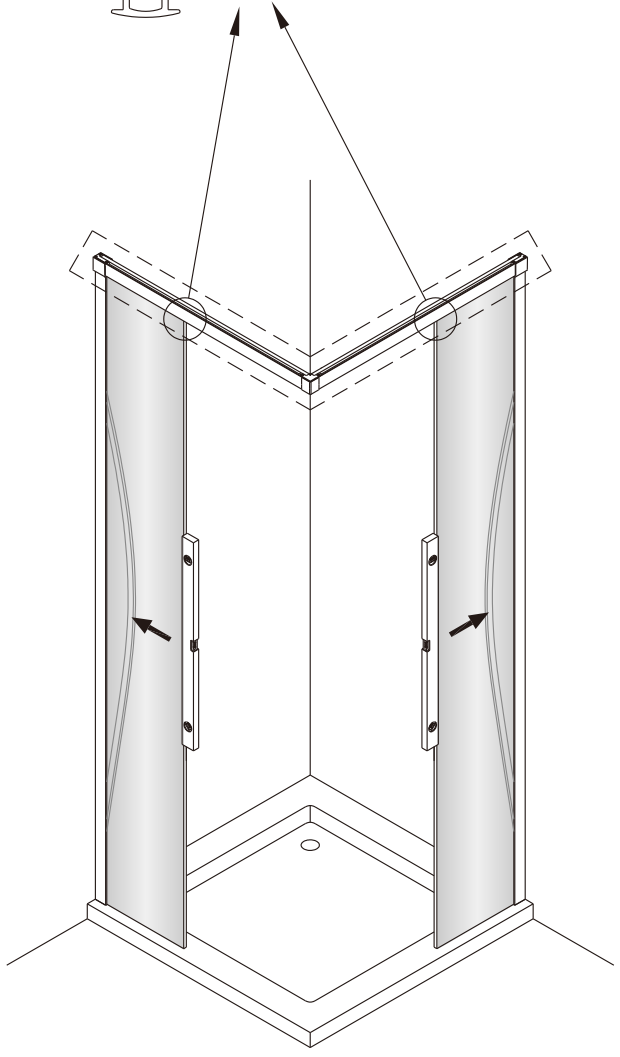
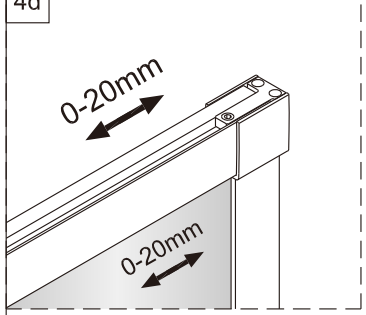
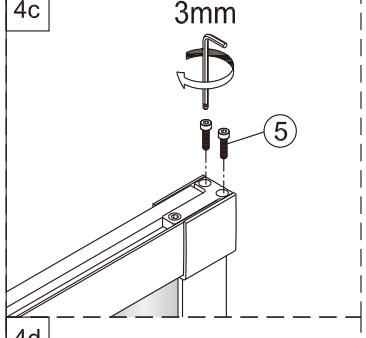
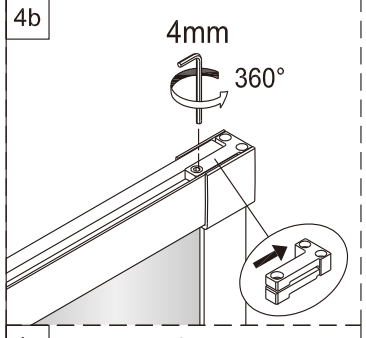
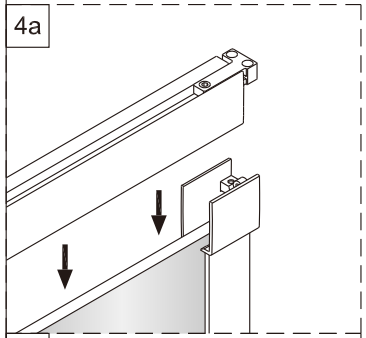
UWAGA: Powłoka od wewnętrznej strony

3

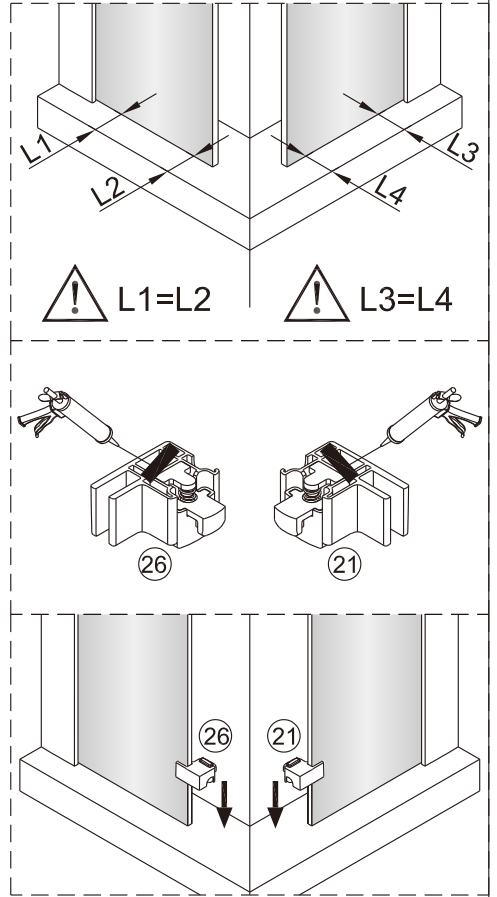
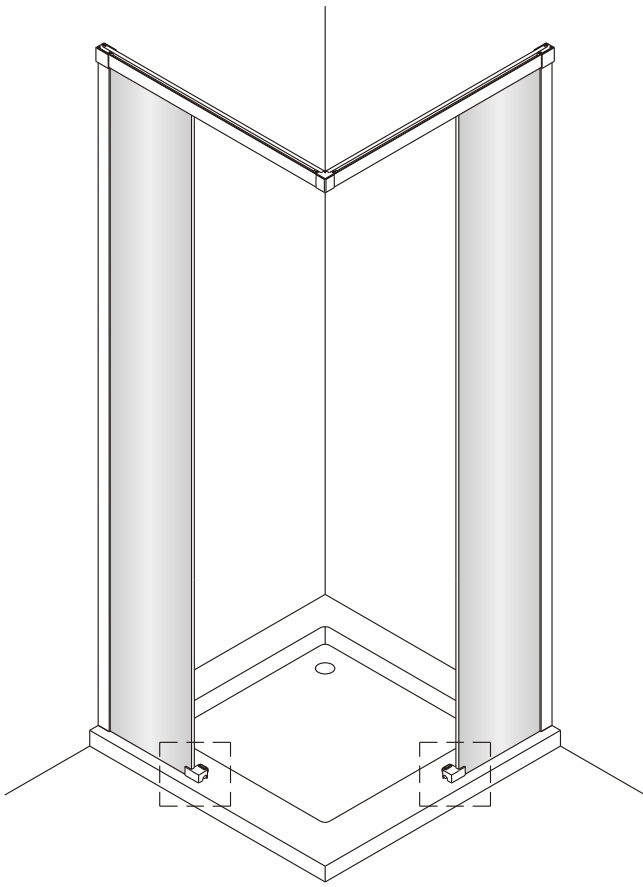




④

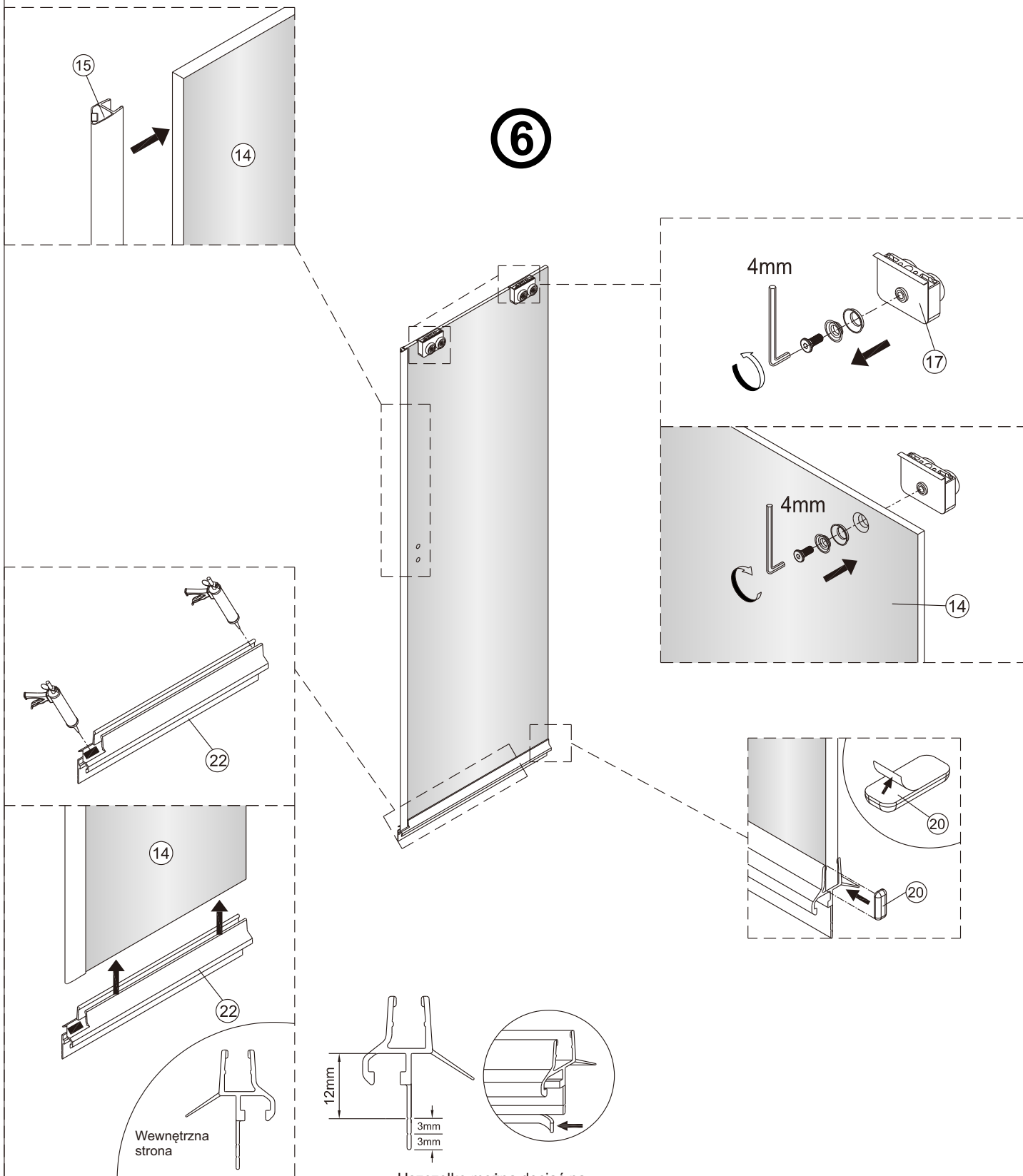


5



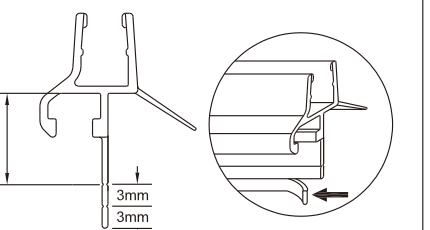
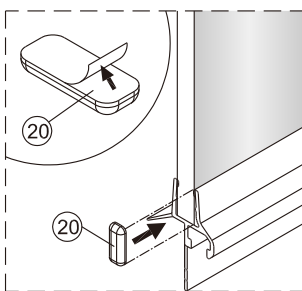
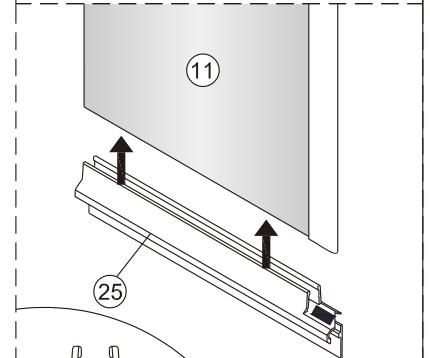
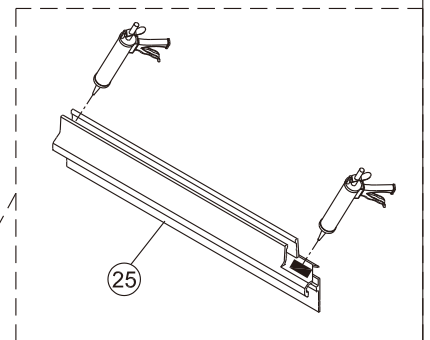
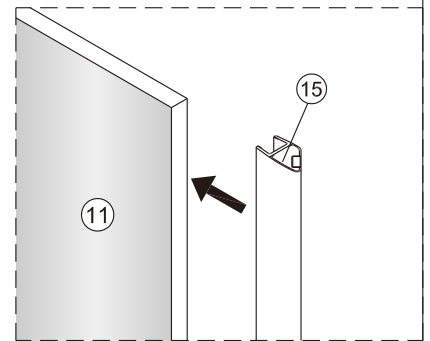
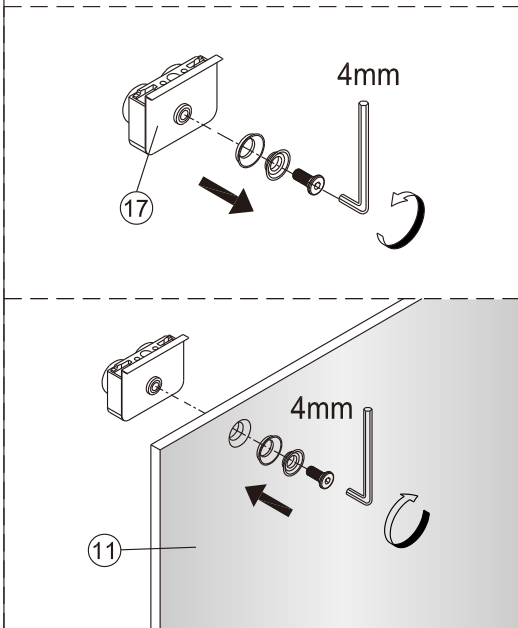
UWAGA: Powłoka od wewnętrznej strony

6

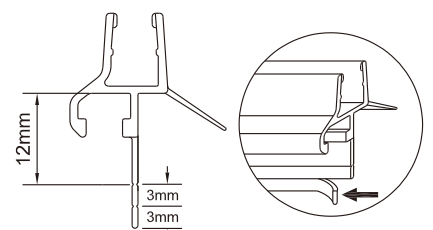


UWAGA: Powłoka od wewnętrznej strony

7

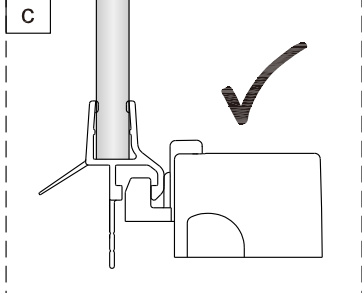
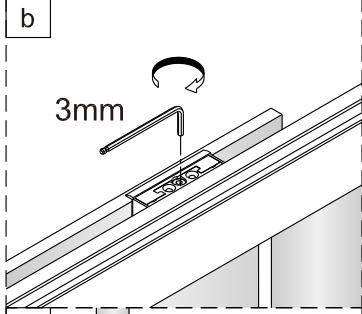
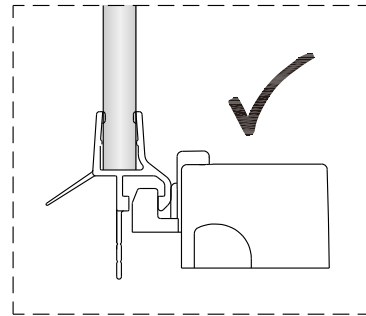
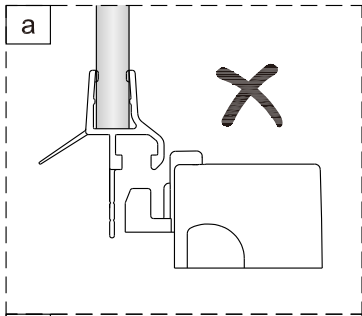
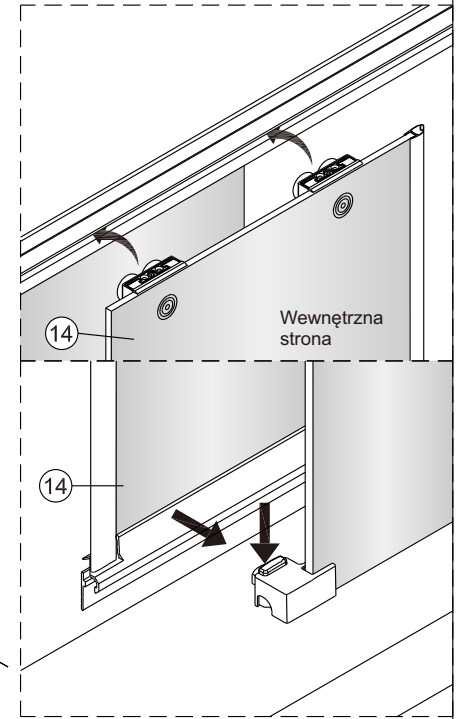
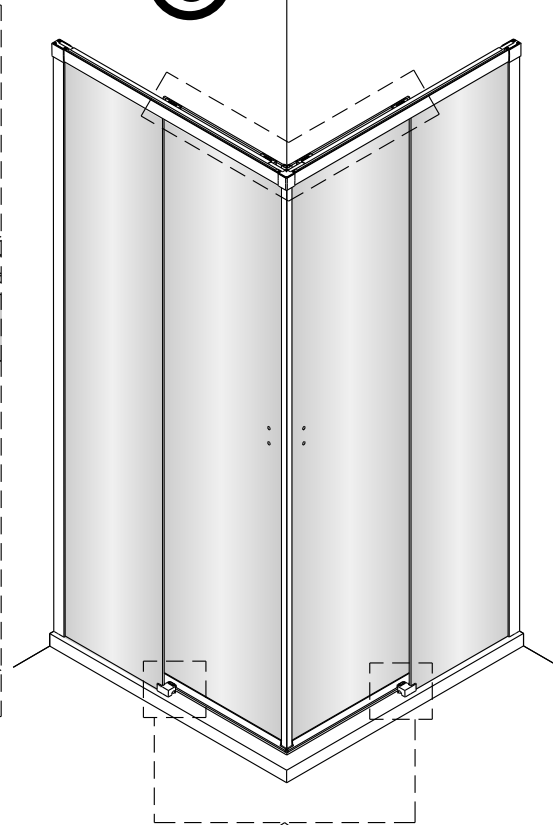
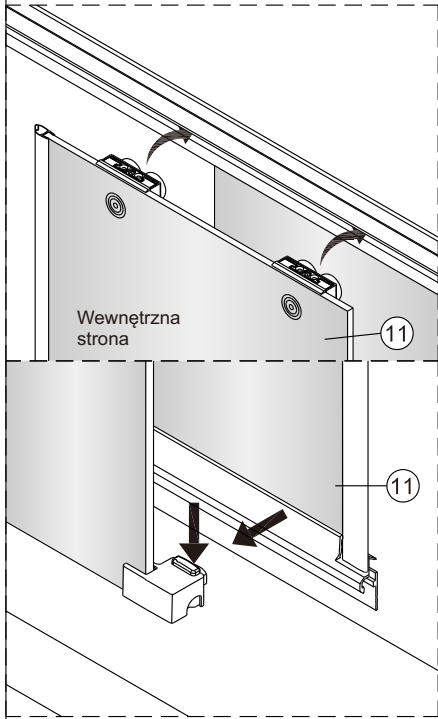


Wewnętrzna strona

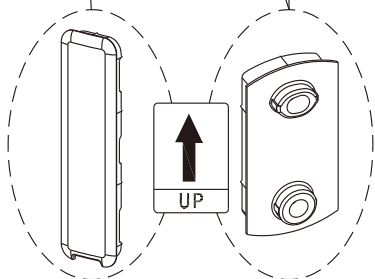
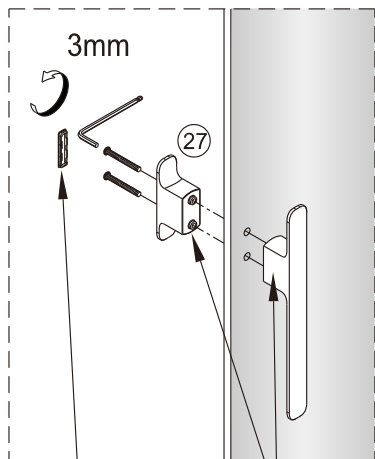
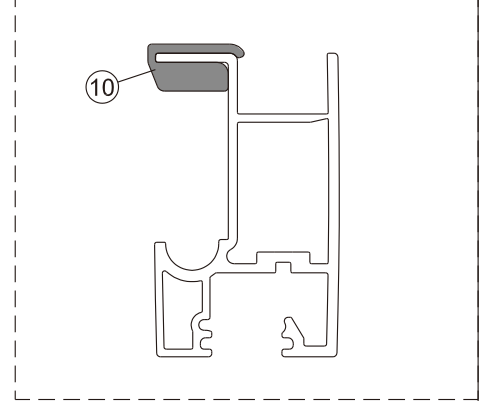
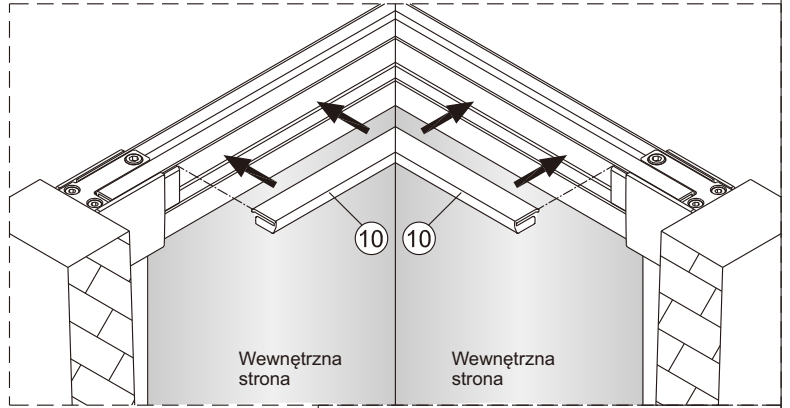
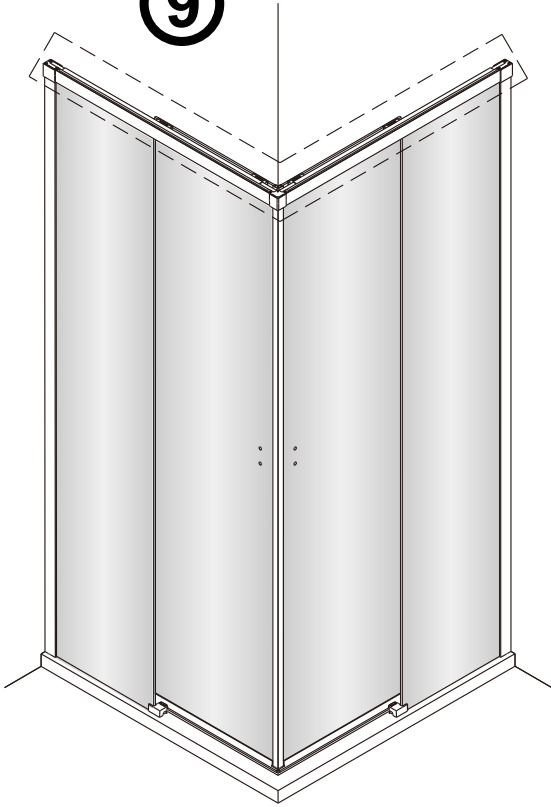


Uszczelkę można dociąć na
pożądaną wysokość

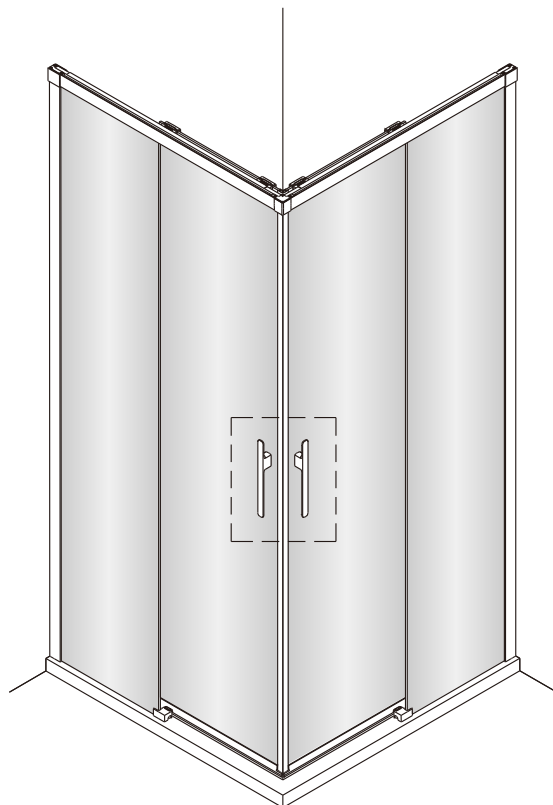
8

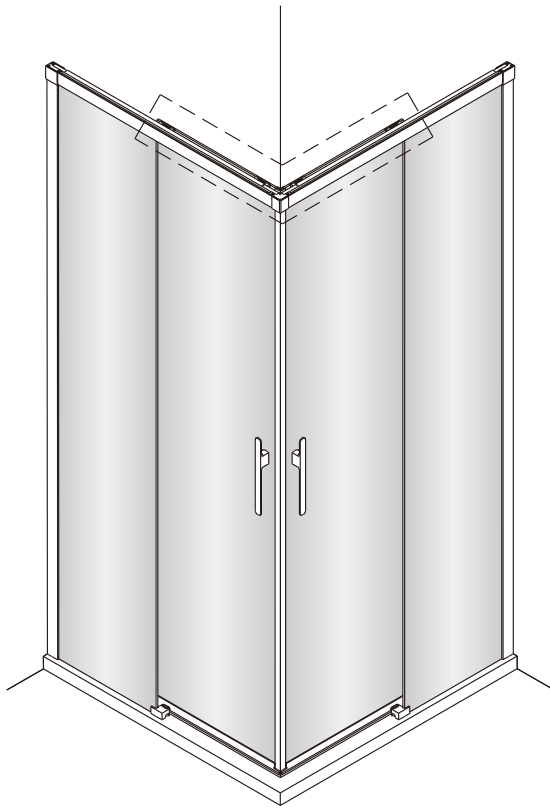


9

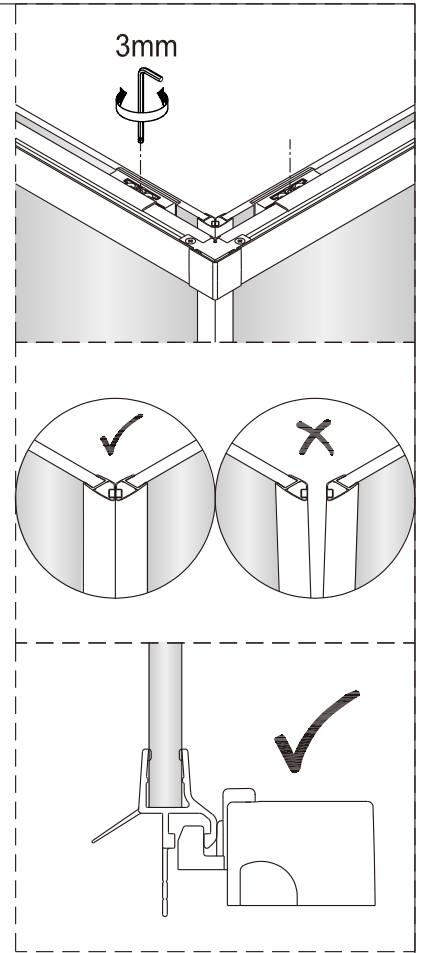


10

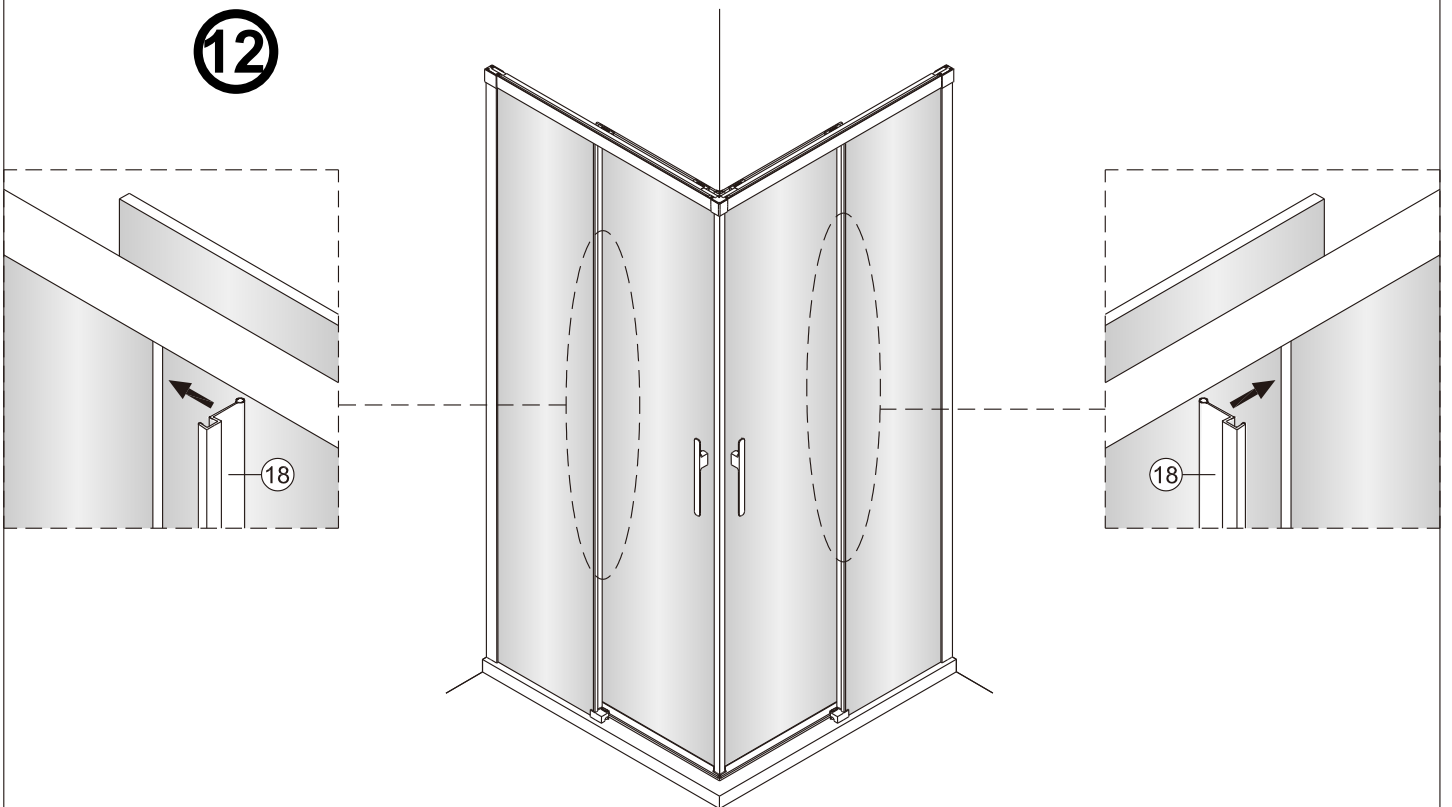




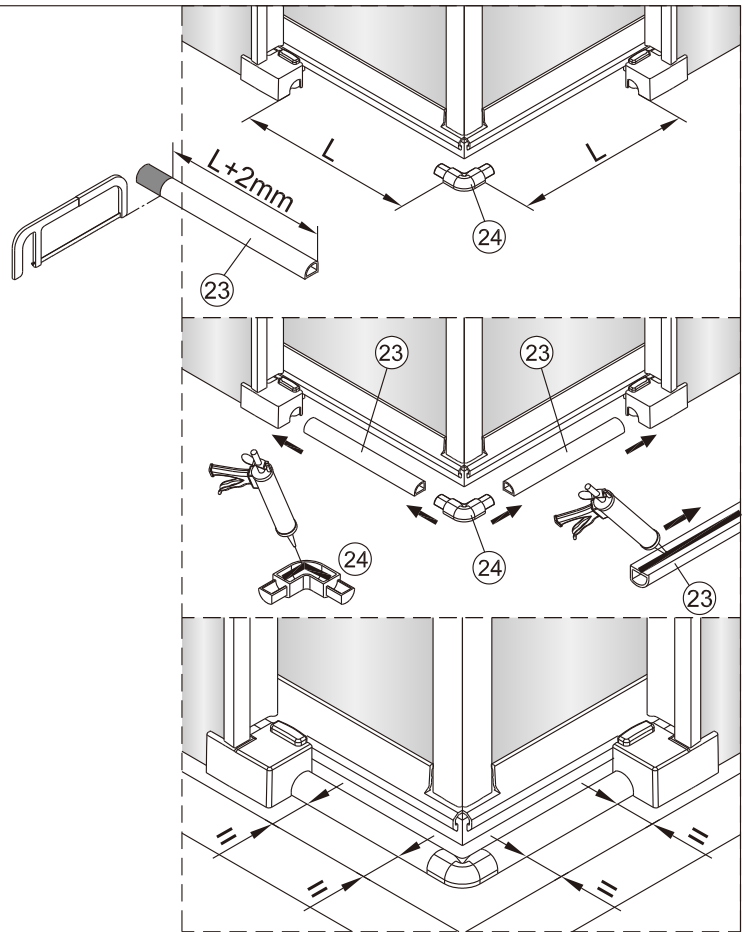
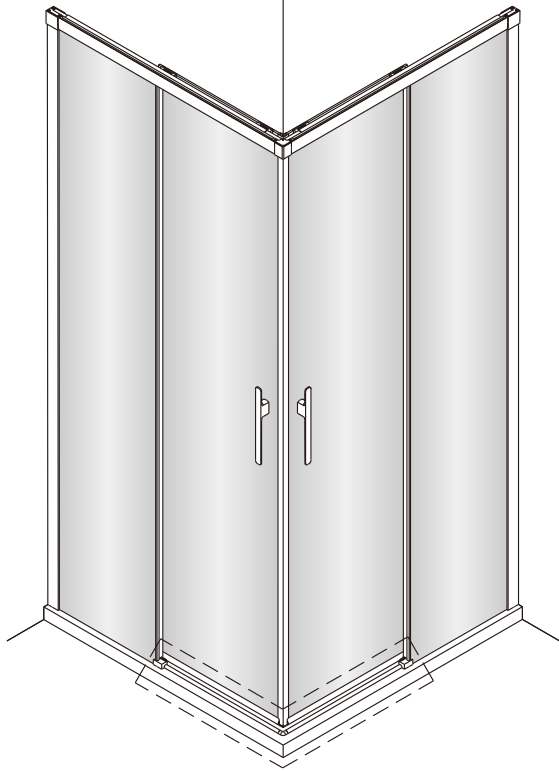
11



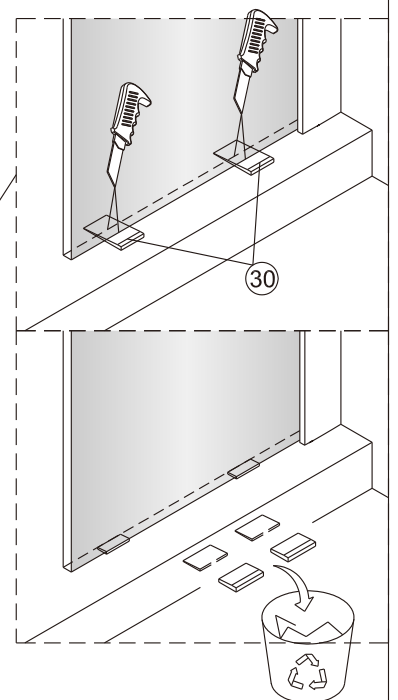
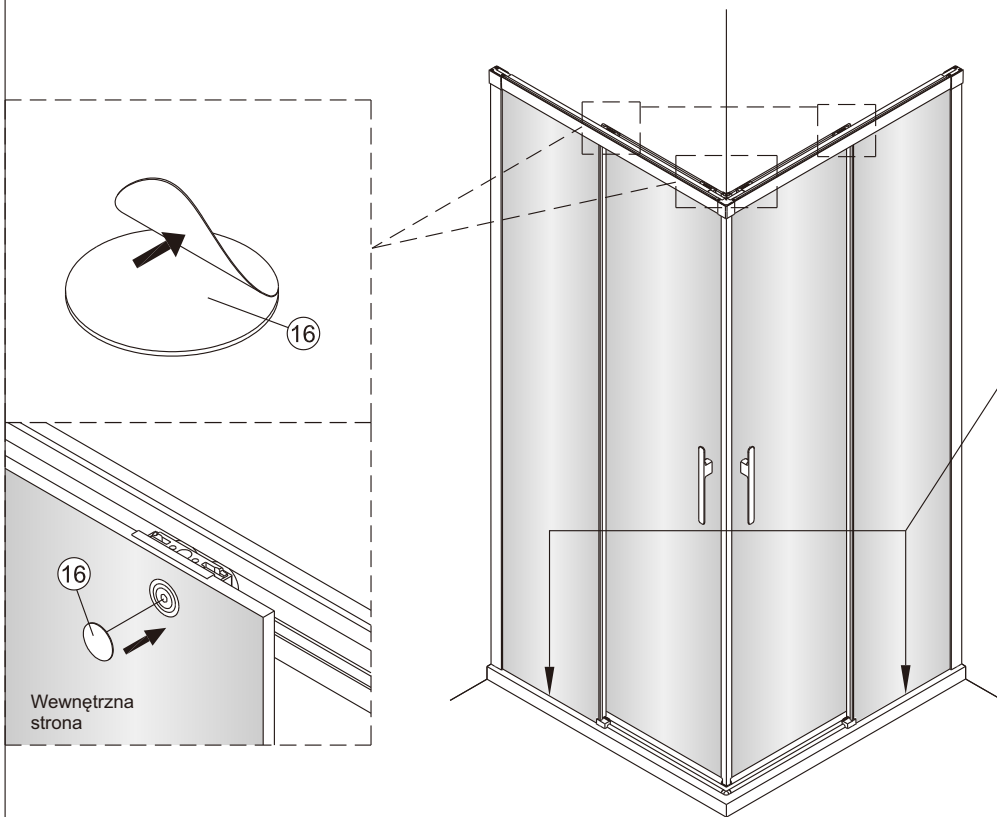
12



13



14



15

