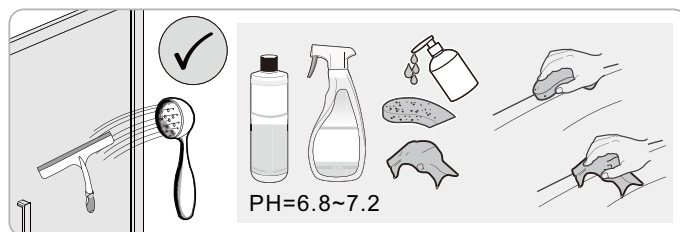
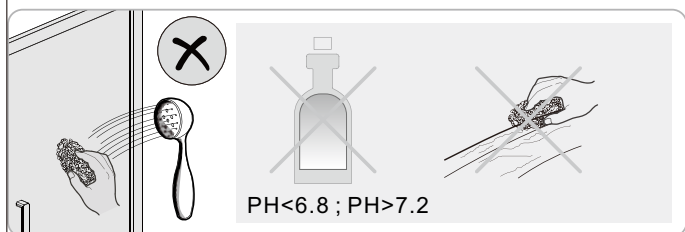
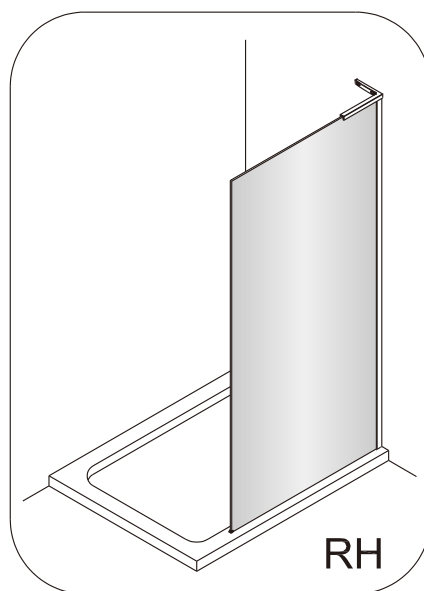
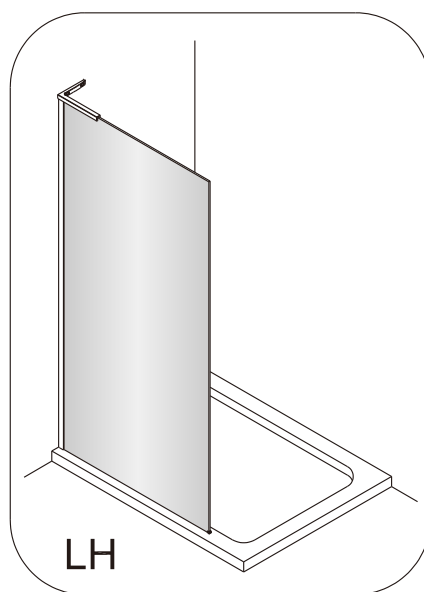
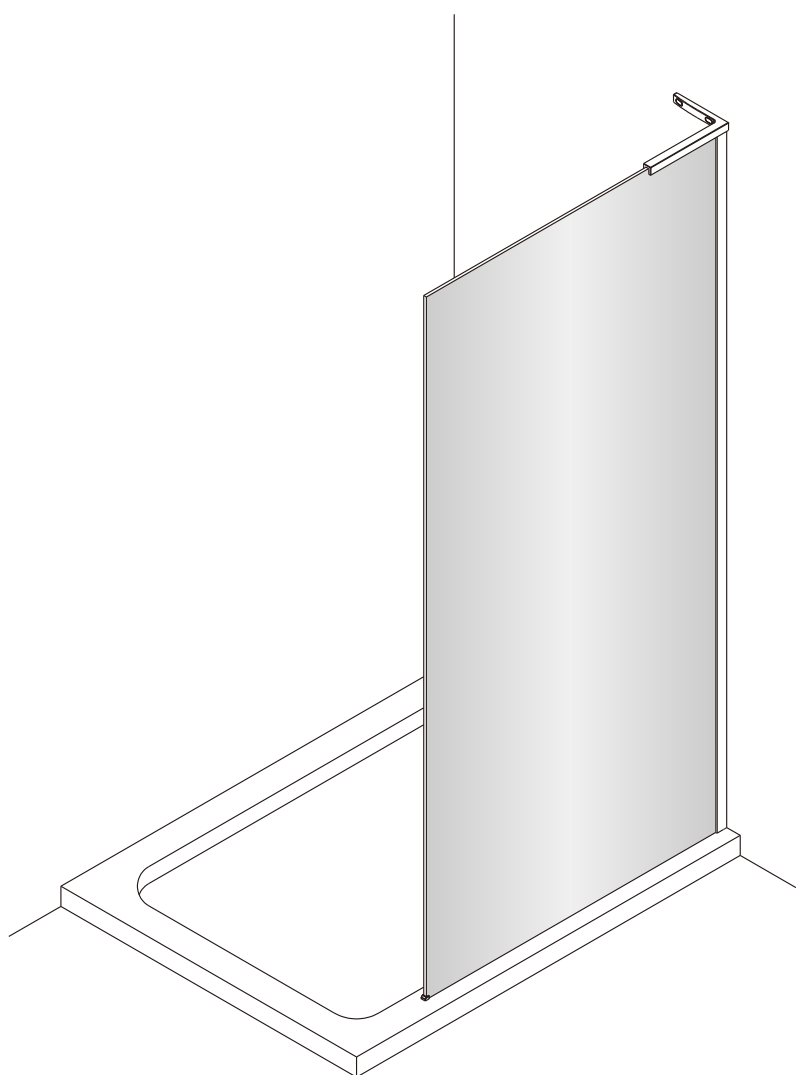
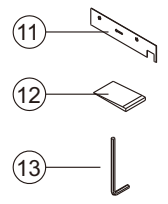
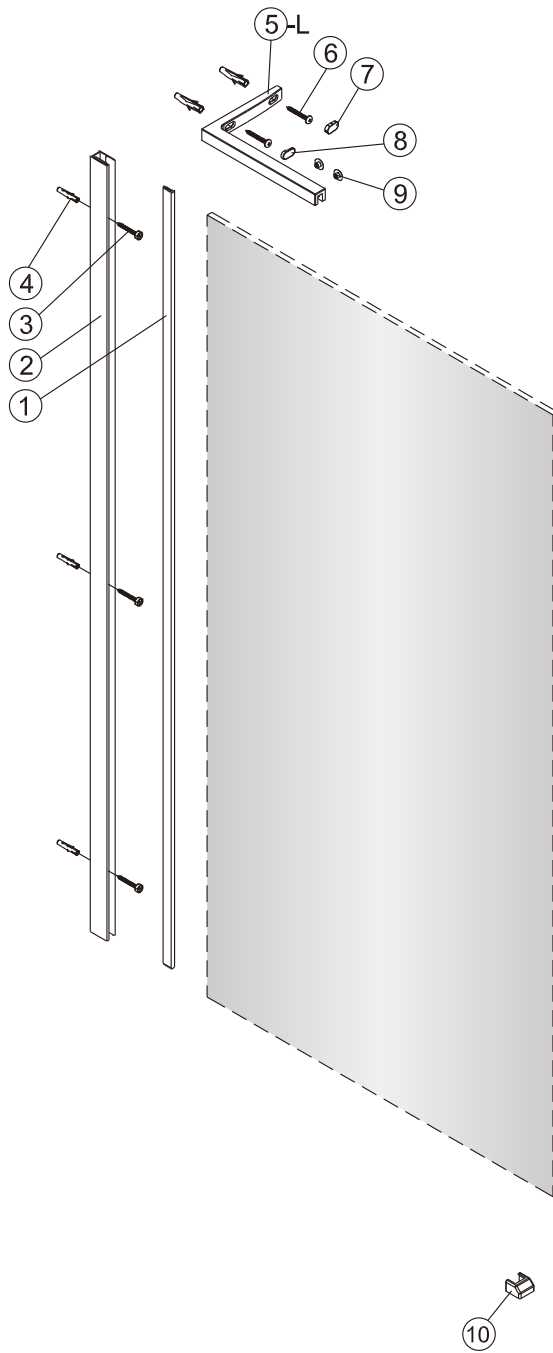


# BGR02 + CGR

## Instrukcja montażu

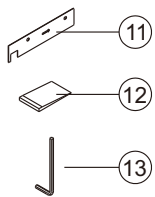
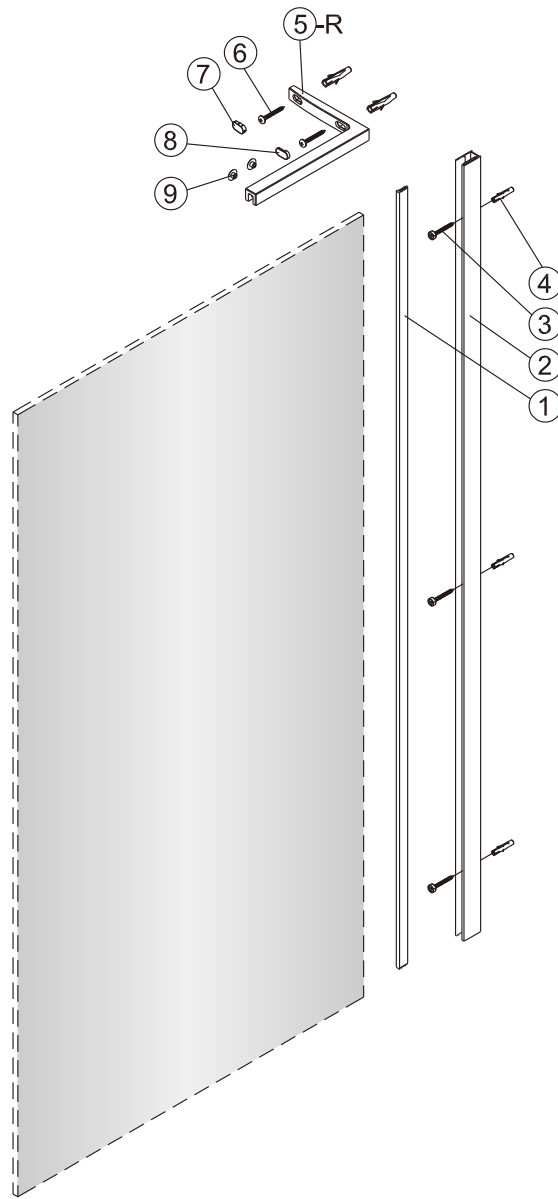


BGR02XL  
 BGR02BL  
 BGR02D5L  
 BGR02D8L

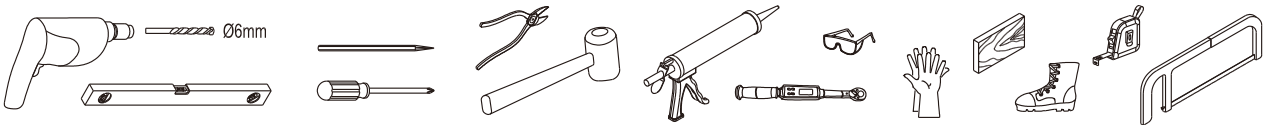
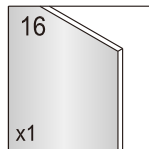
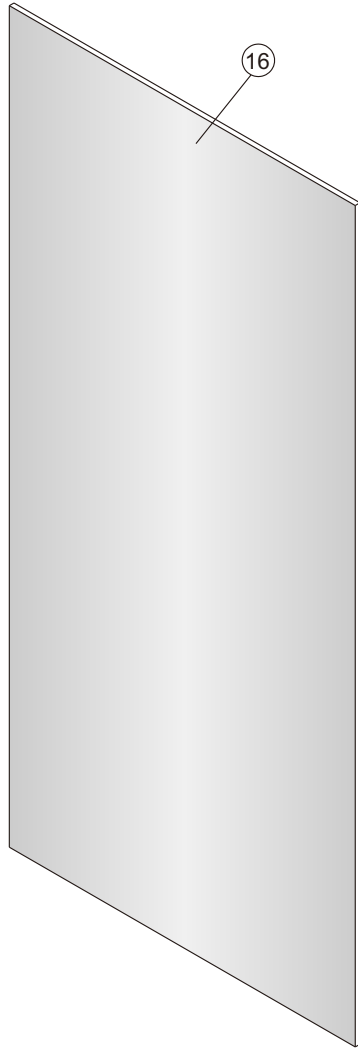


1  x1	2  x1	3  ST4X40 x3	4  x5	5-L  x1	6  ST4X40 x2	7  x1	8  x1	9  x2	10  x1
11  x1	12  x2	13  4mm x1							

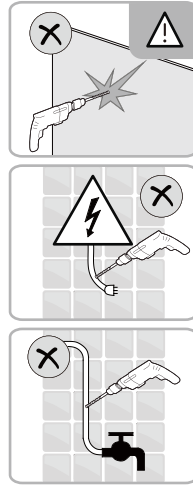
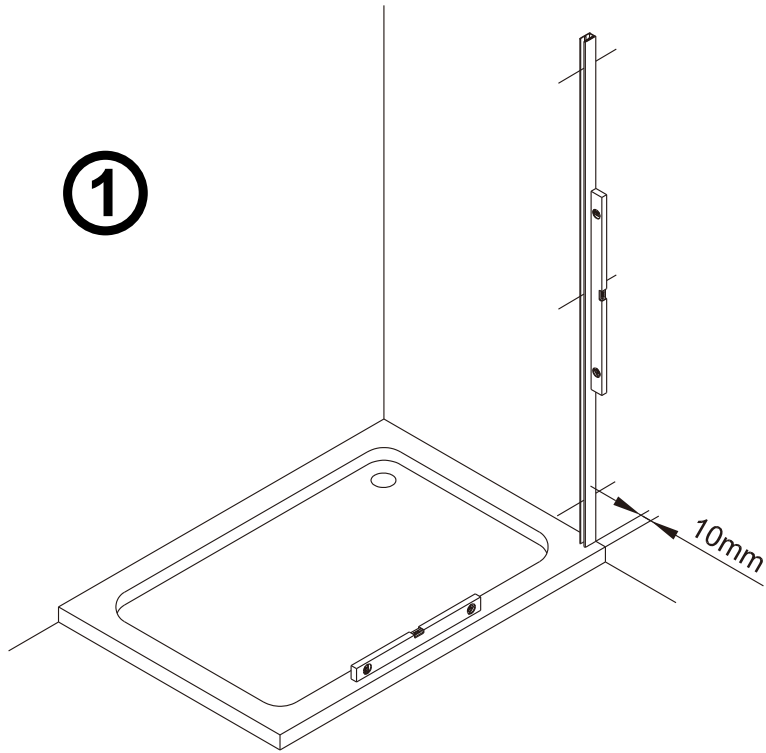
BGR02XR  
 BGR02BR  
 BGR02D5R  
 BGR02D8R



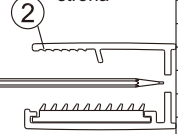
1 x1 	2 x1 	3 x3 ST4X40 	4 x5 	5-R x1 	6 x2 ST4X40 	7 x1 	8 x1 	9 x2 	10 x1 
11 x1 	12 x2 	13 x1 4mm 							



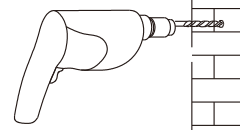
1



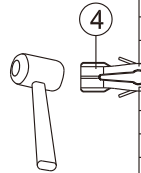
1a Wewnętrzna strona



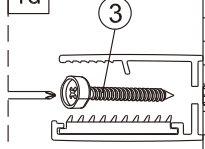
1b Ø6 mm



1c

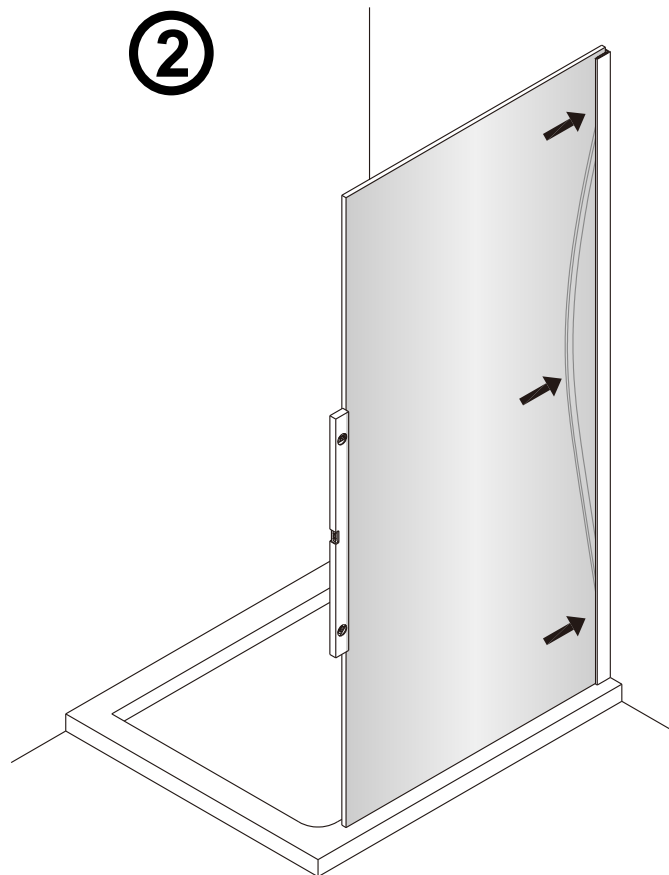
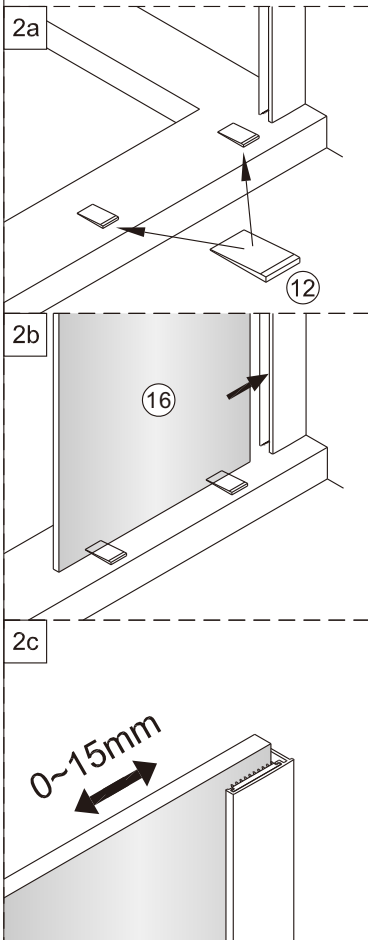


1d

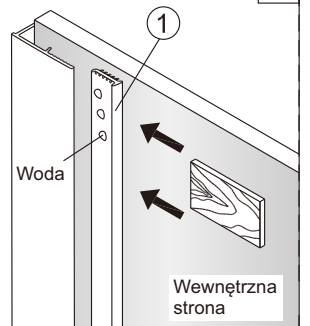


UWAGA: Powłoka od wewnętrznej strony

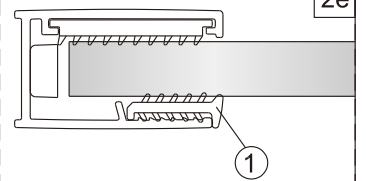
2



2d



2e



3

