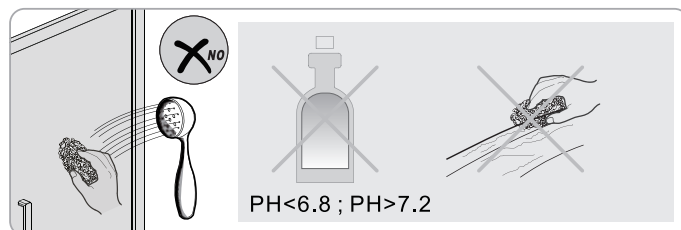
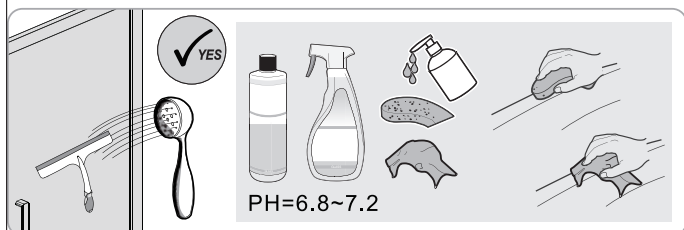
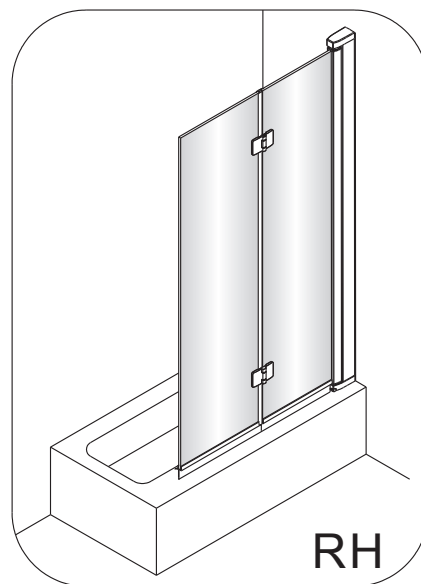
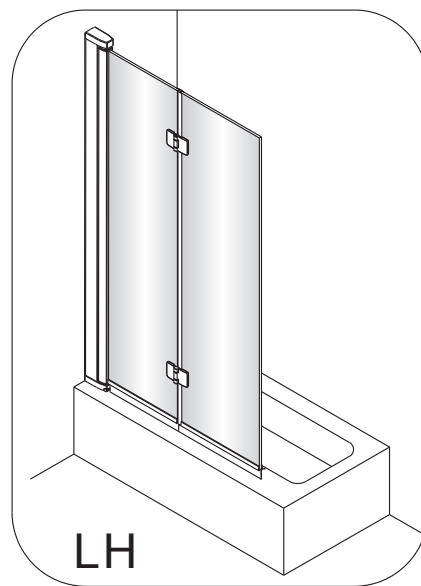
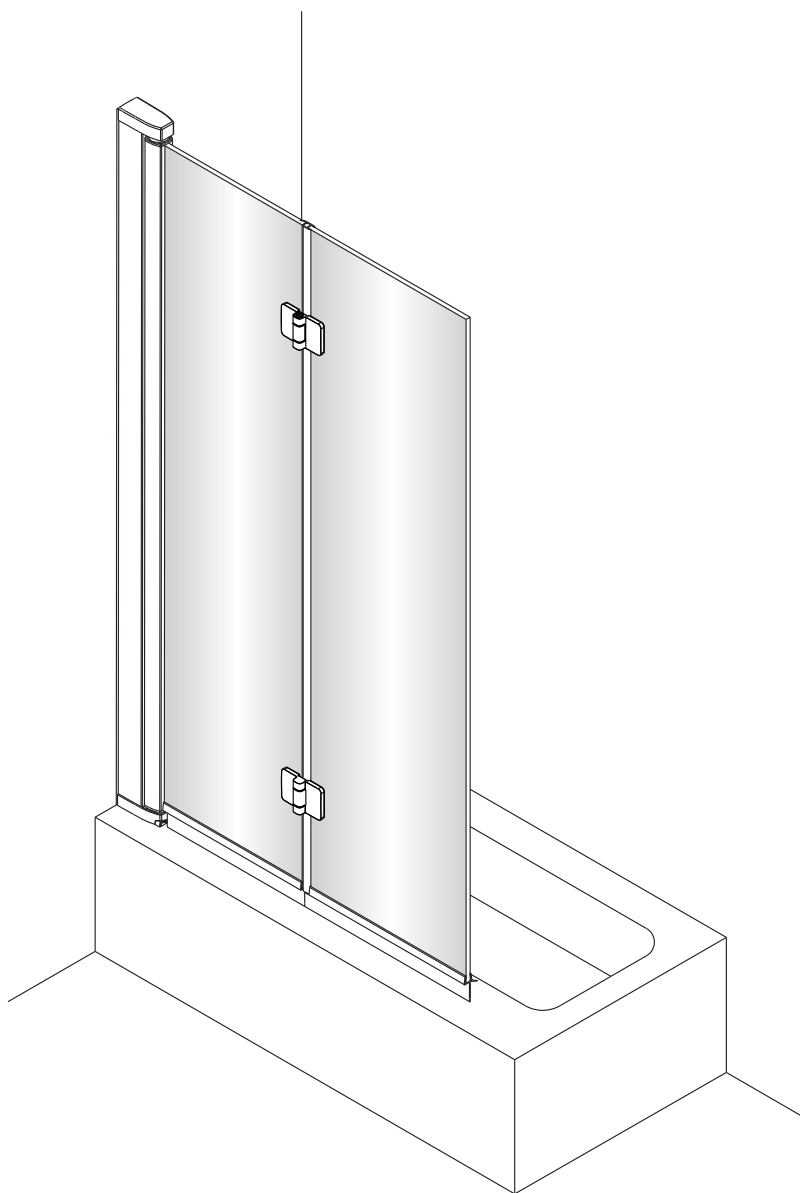
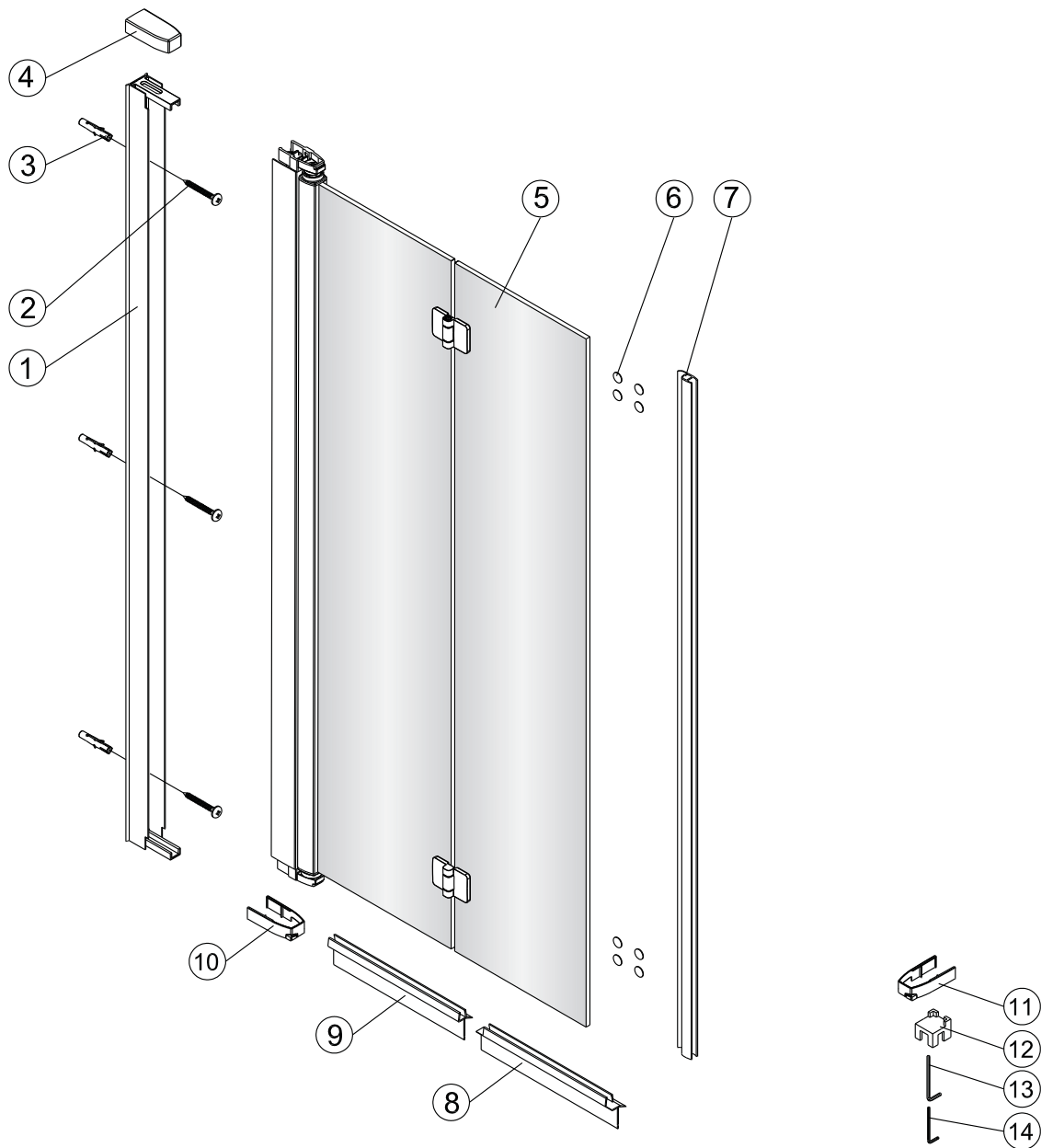
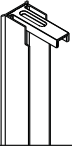

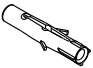
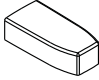
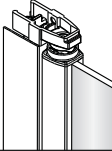


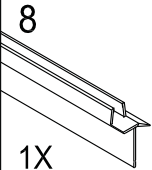
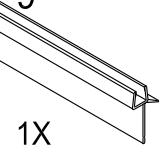
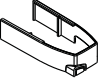
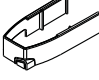
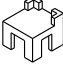




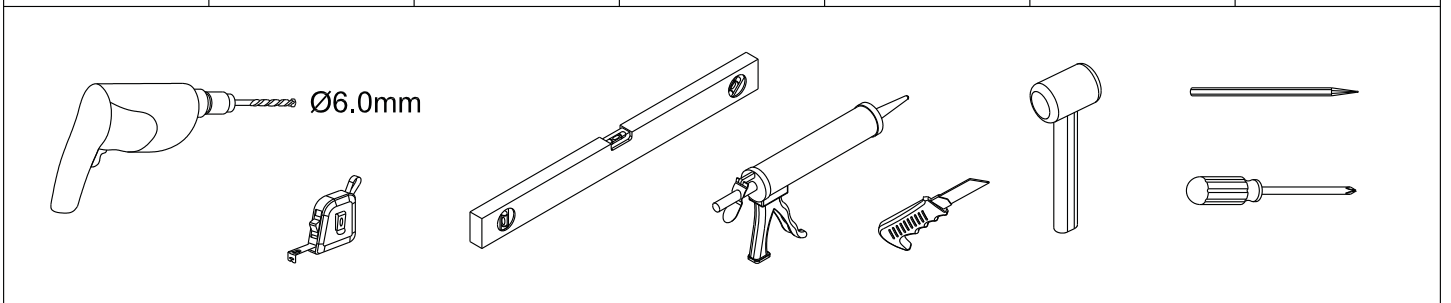
QLE97X/B/D5/D8

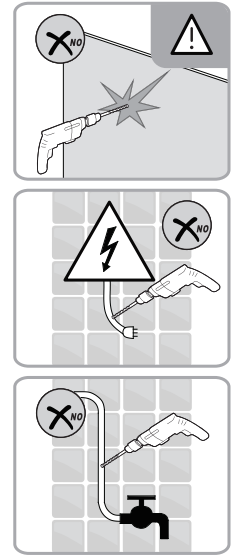
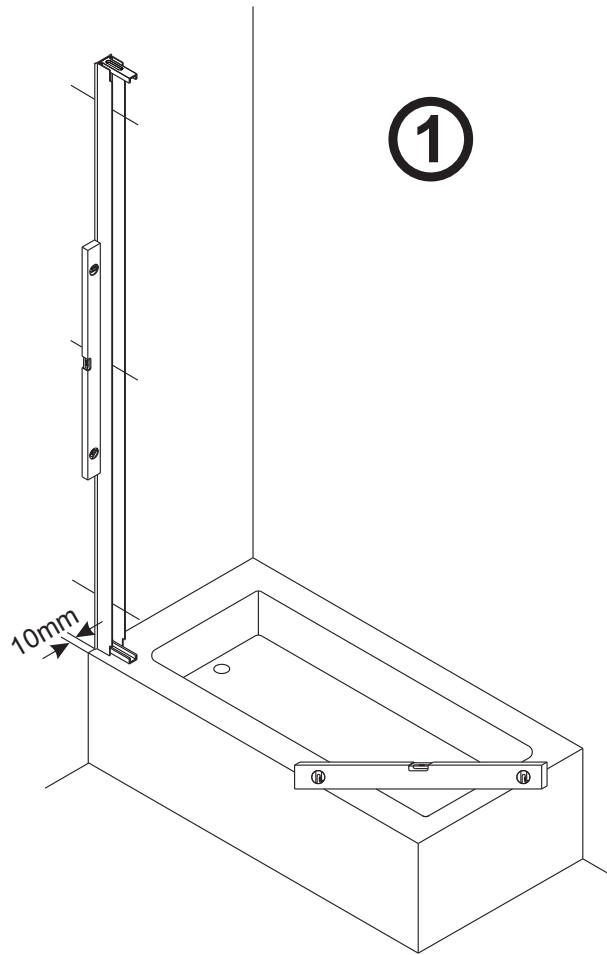
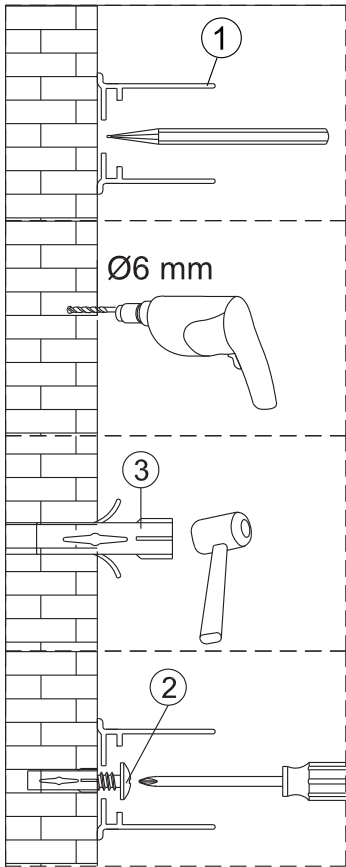
Instrukcja montażu



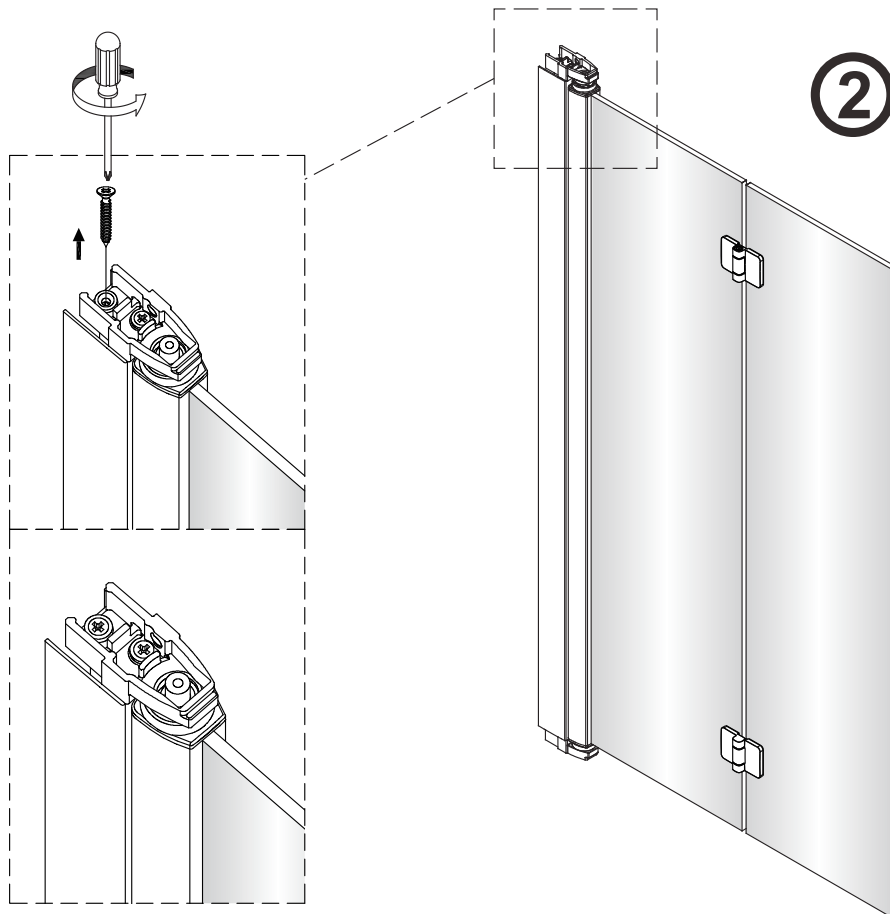


<p>1</p>  <p>1X</p>	<p>2</p>  <p>3X ST4x40</p>	<p>3</p>  <p>3X</p>	<p>4</p>  <p>1X</p>	<p>5</p>  <p>1X</p>	<p>6</p>  <p>8X</p>	<p>7</p>  <p>1X</p>
<p>8</p>  <p>1X</p>	<p>9</p>  <p>1X</p>	<p>10</p>  <p>1X</p>	<p>11</p>  <p>1X</p>	<p>12</p>  <p>2X</p>	<p>13</p>  <p>1X 4mm</p>	<p>14</p>  <p>1X 3mm</p>



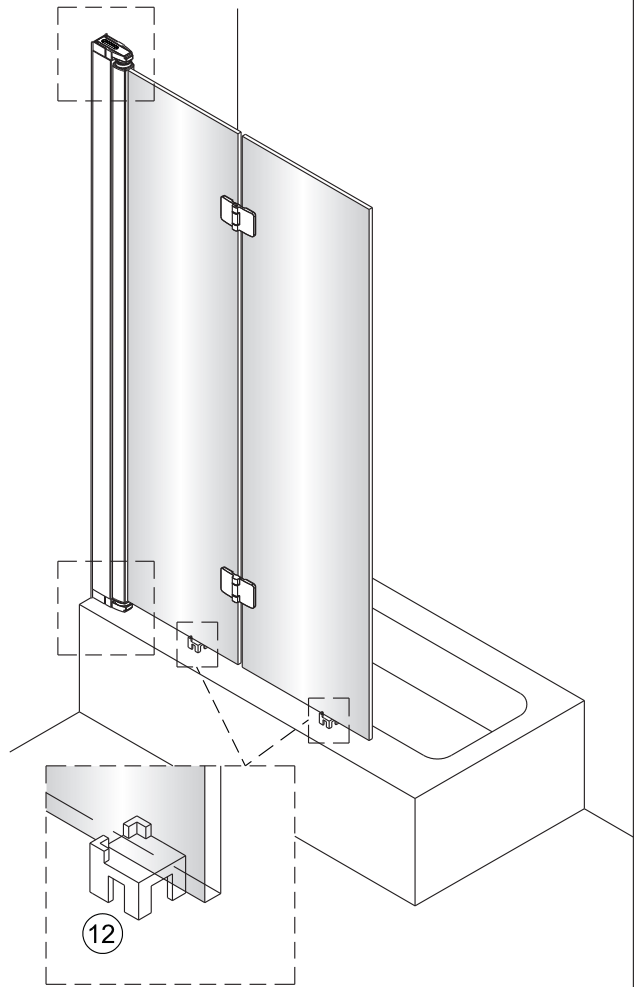
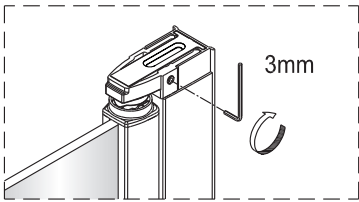
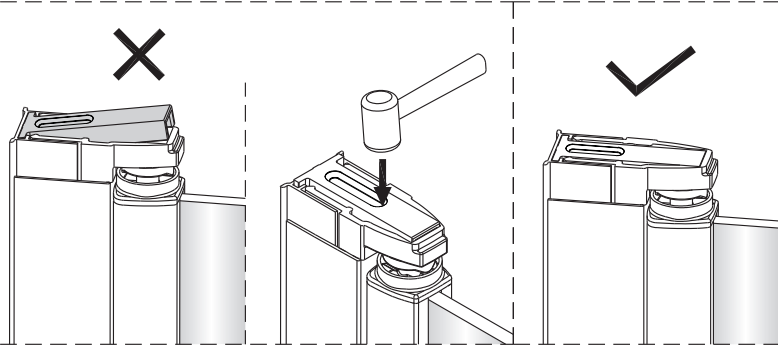
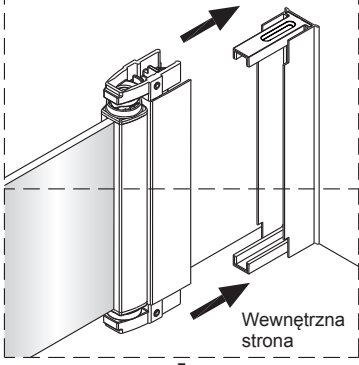


UWAGA: Powłoka od wewnętrznej strony

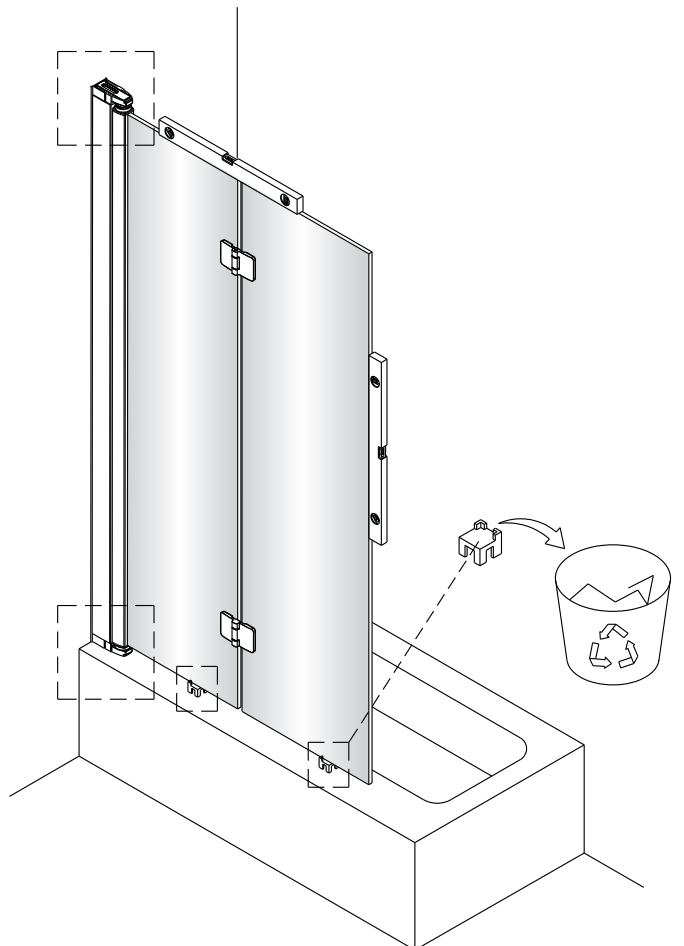
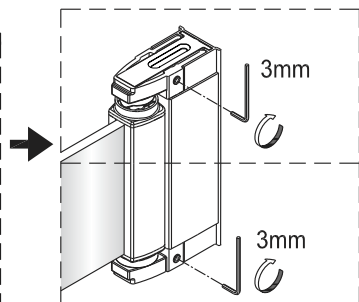
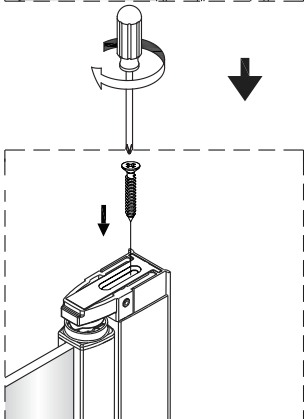
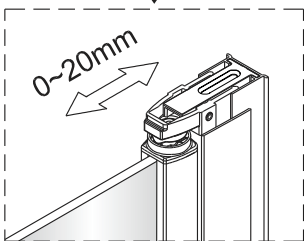
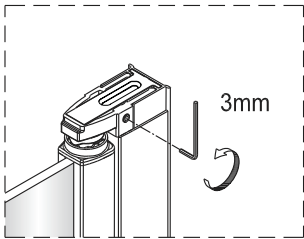


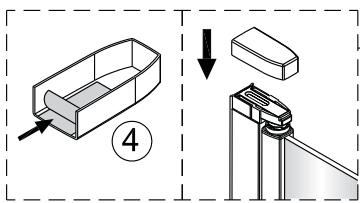
UWAGA: Powłoka od wewnętrznej strony

3

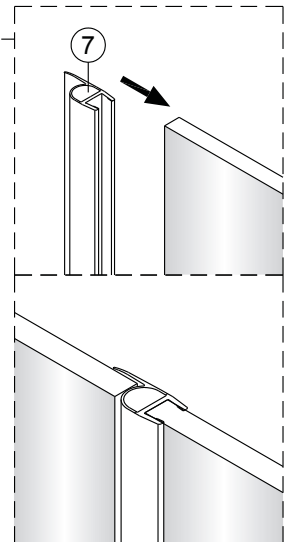


4

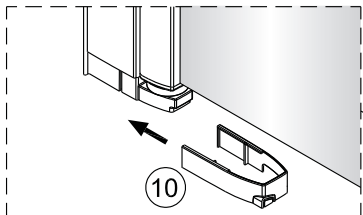




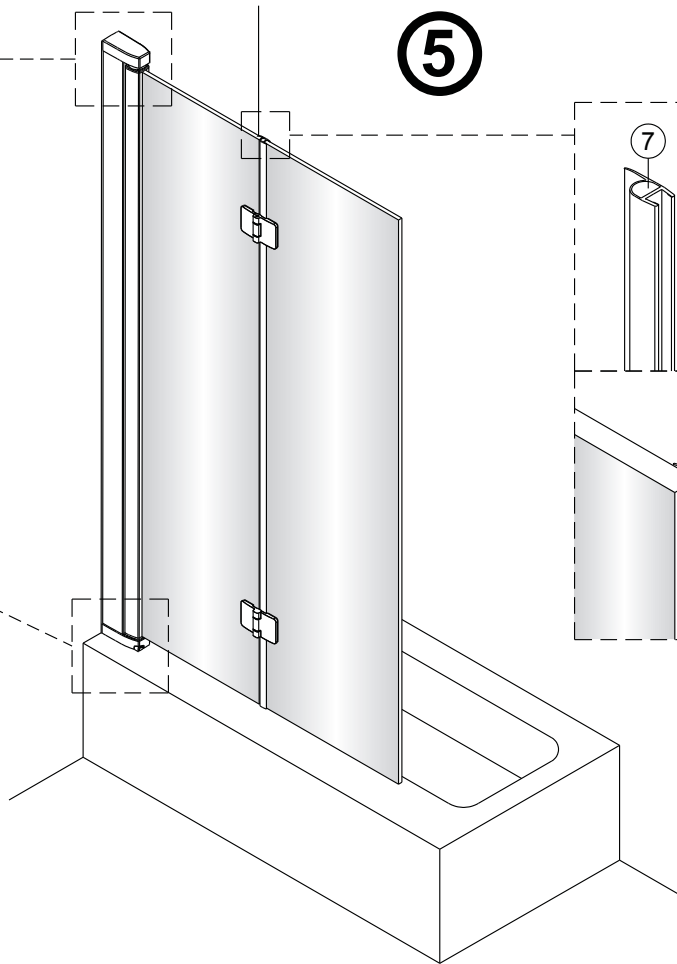
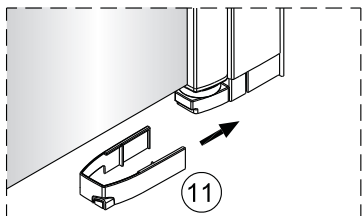
5



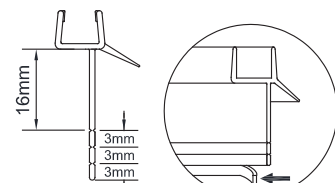
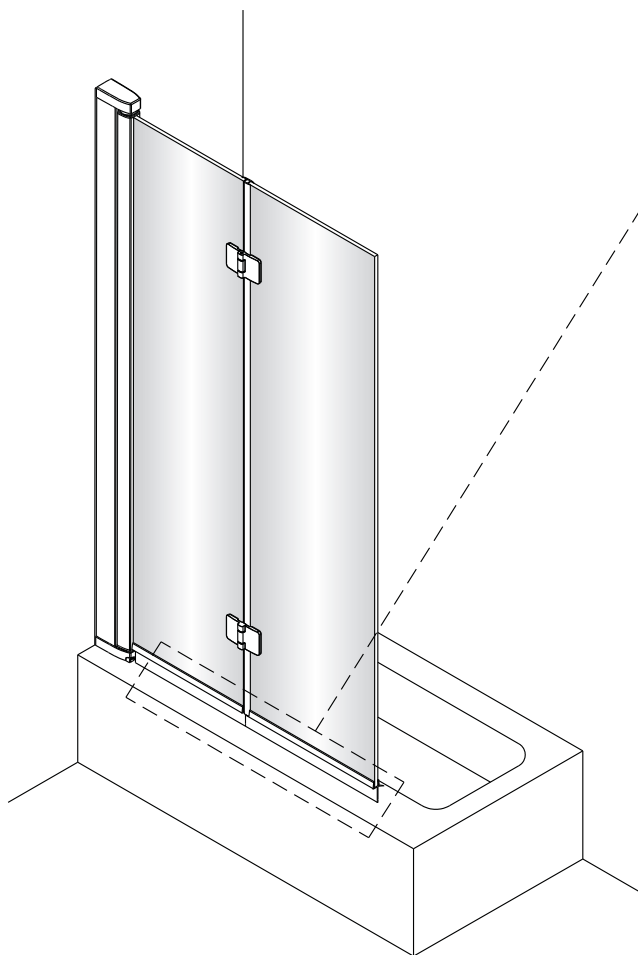
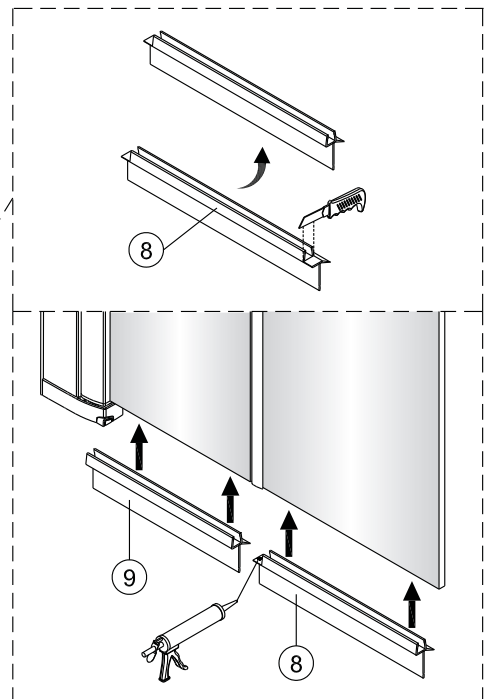
LH



RH

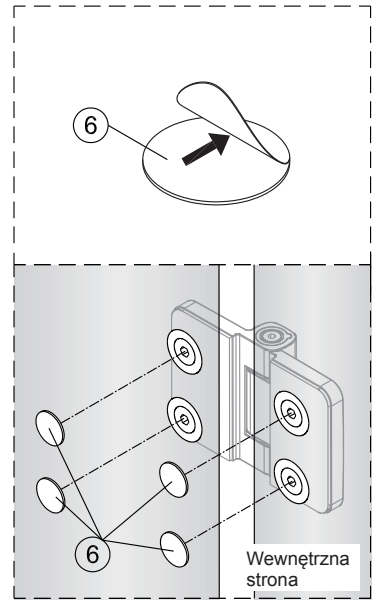
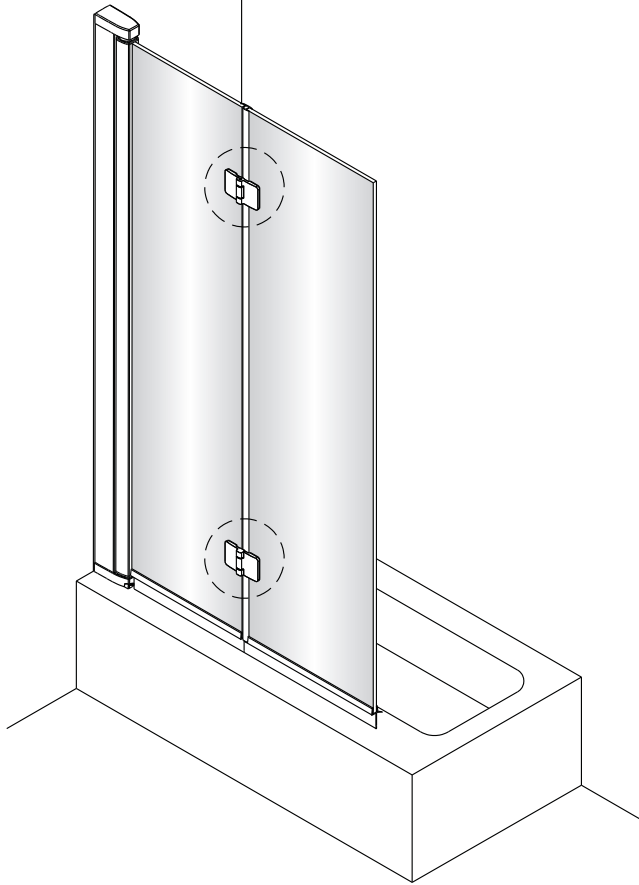


6



Uszczelkę można dociąć na
pożądaną wysokość

7



8

