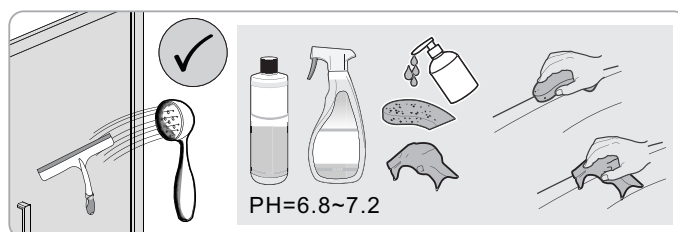
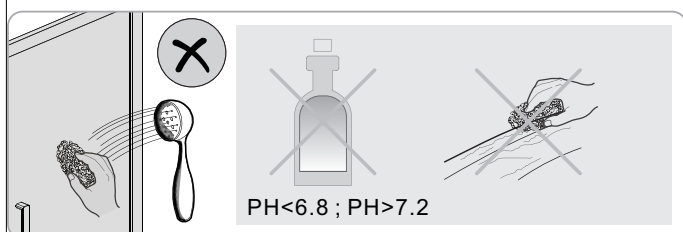
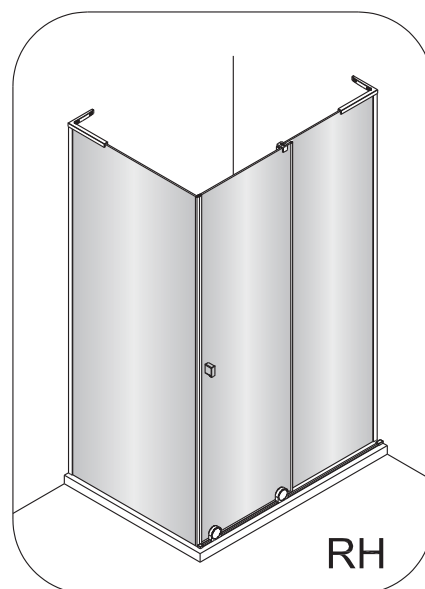
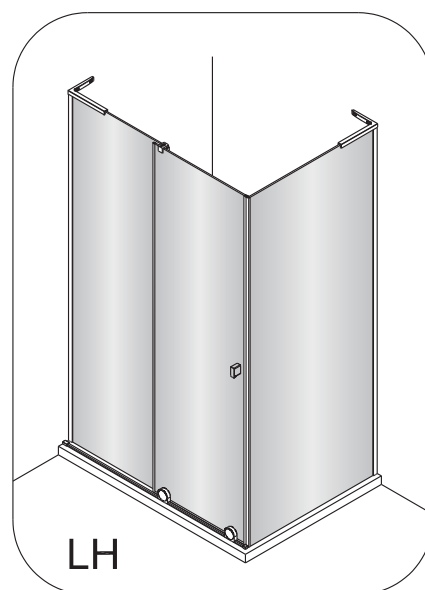
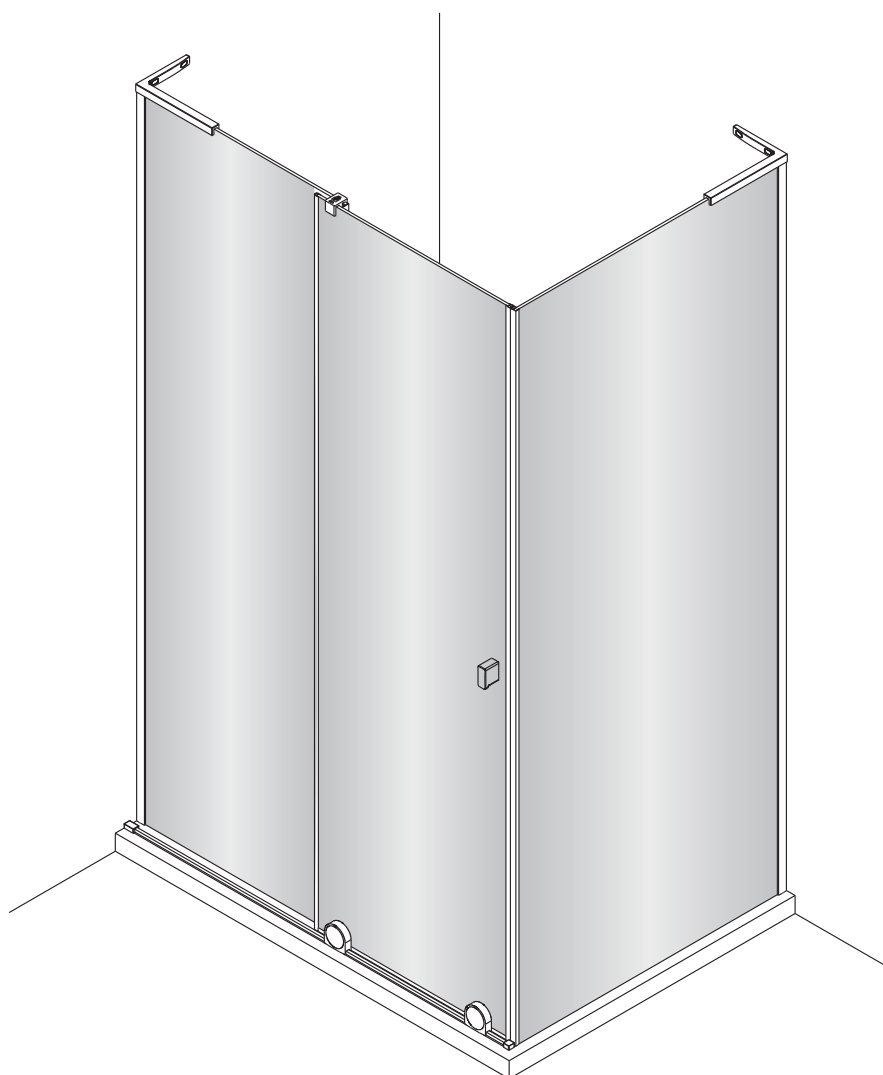
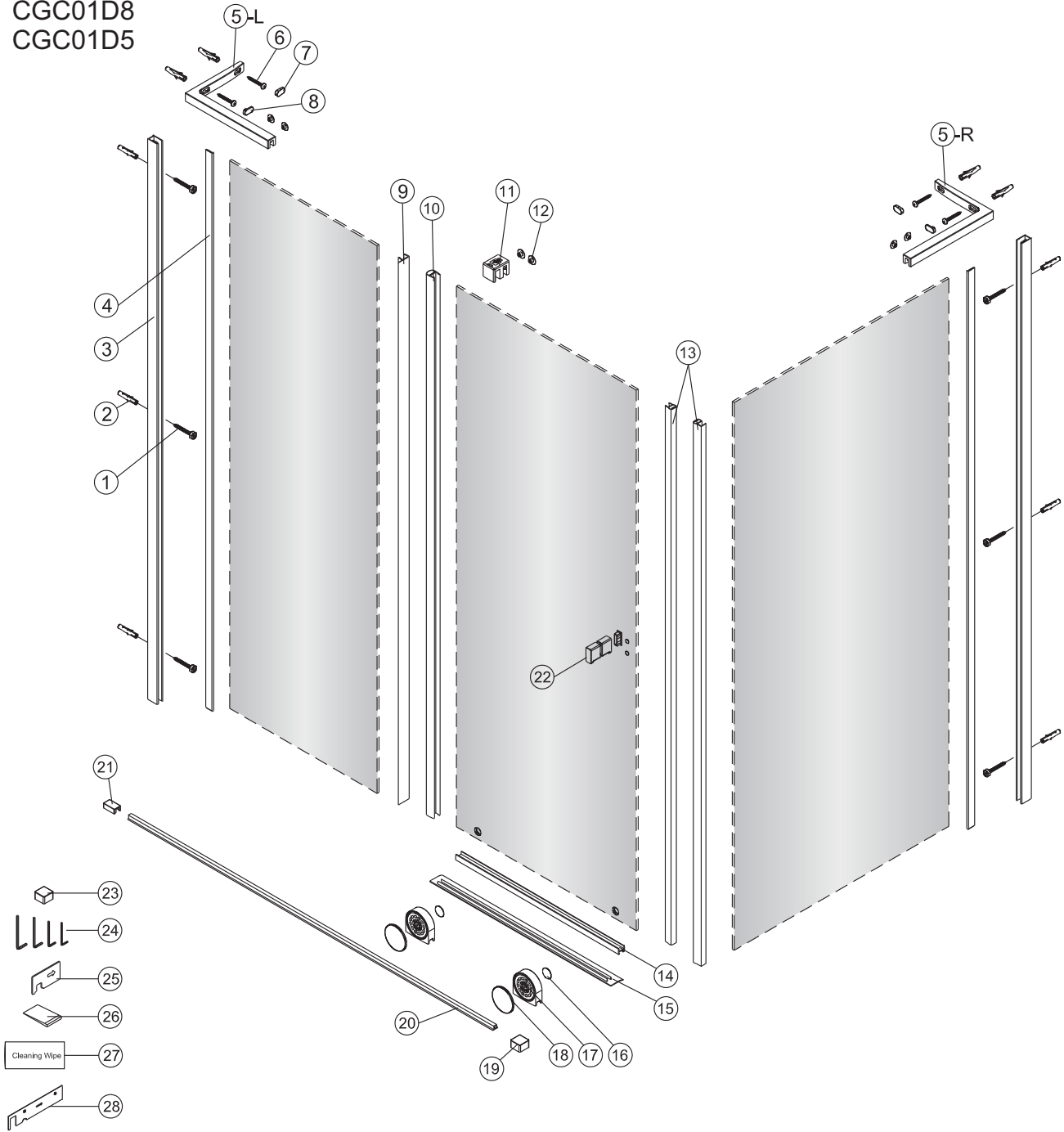


CGC01 + CGR80/90/10/11/12-S + CGP10/11/12/13/14/15-S Instrukcja montażu

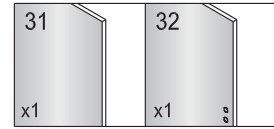
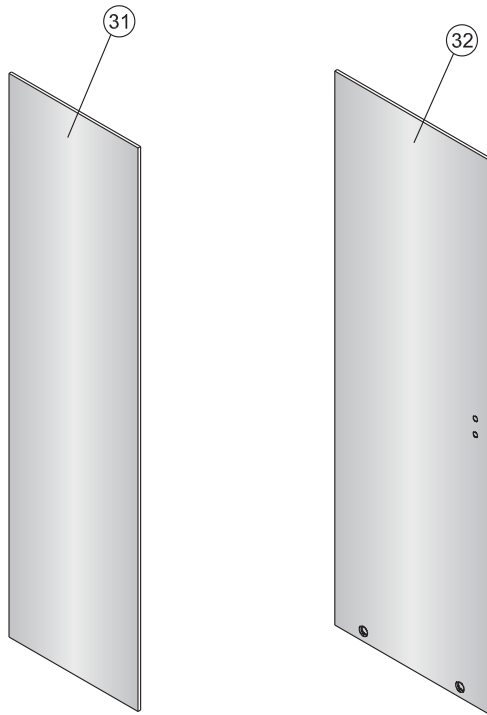


CGC01X
 CGC01B
 CGC01D8
 CGC01D5

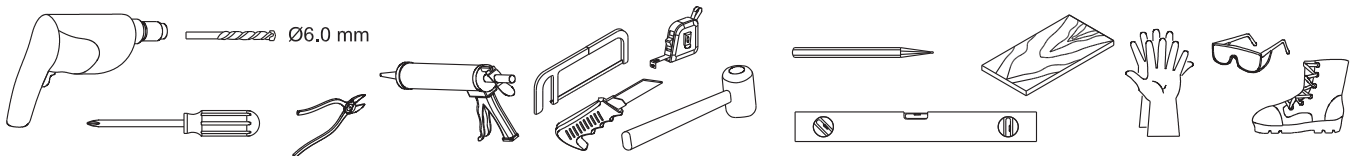
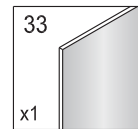
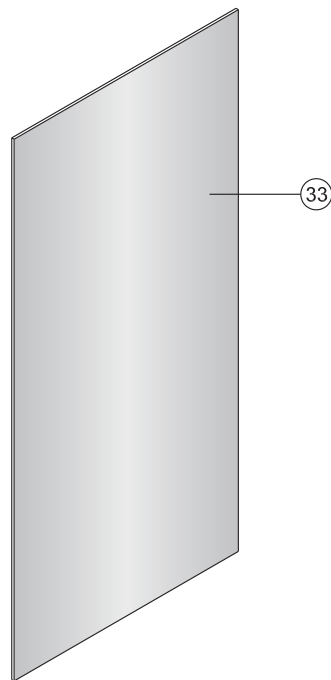


1 x6 ST4X40	2 x10	3 x2	4 x2	5-L x1	6 x4 ST4X40	7 x2	8 x2	9 x1	10 x1
11 x1	12 x6	13 1set	14 x1	15 x1	16 x2	17 x2	18 x2	19 x1	20 x1
21 x1	22 x1	23 x1	24 x1 5mm 4mm 2.5mm 2mm	25 x1	26 x4	27 x1 Cleaning Wipe	28 x1	5-R x1	

CGP10-S
CGP11-S
CGP12-S
CGP13-S
CGP14-S
CGP15-S



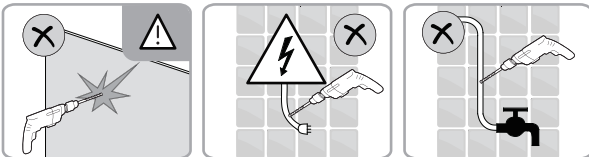
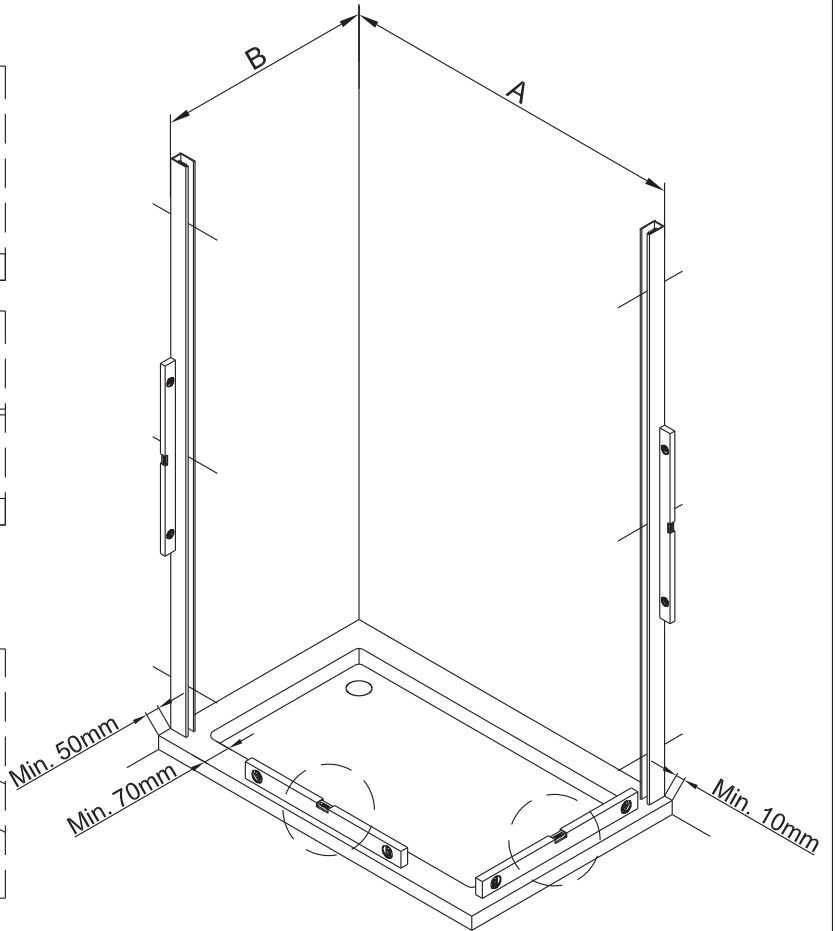
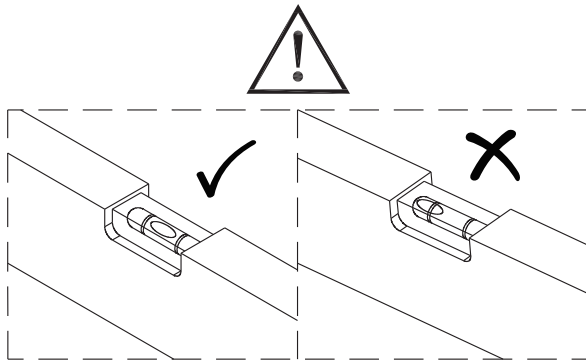
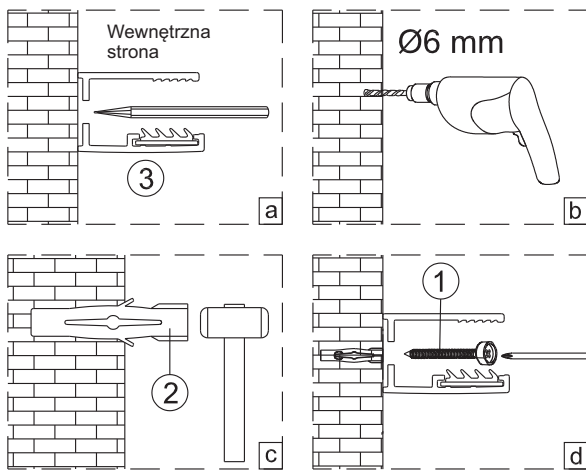
CGR80-S
CGR90-S
CGR10-S
CGR11-S
CGR12-S



①

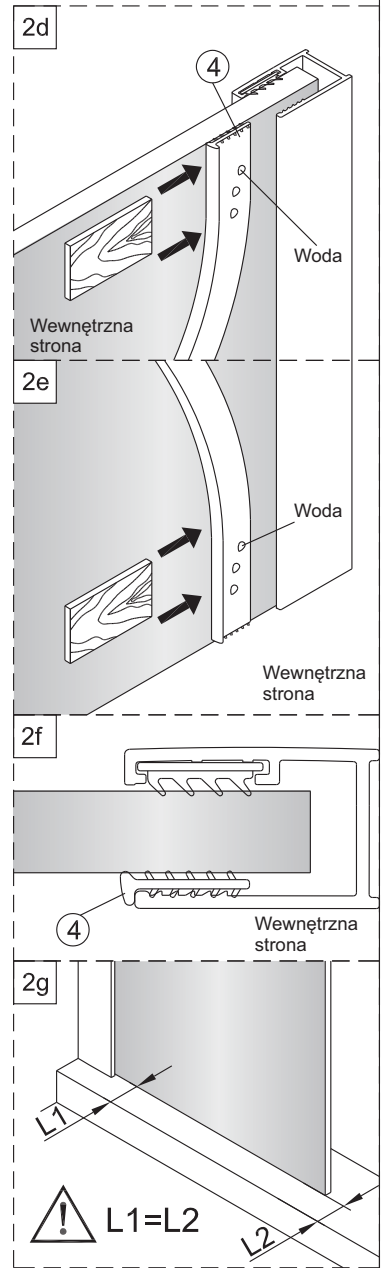
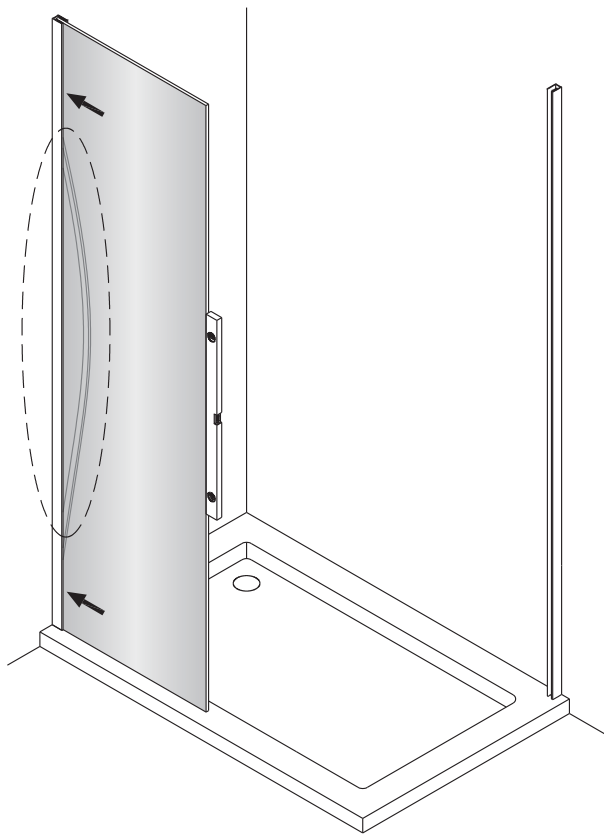
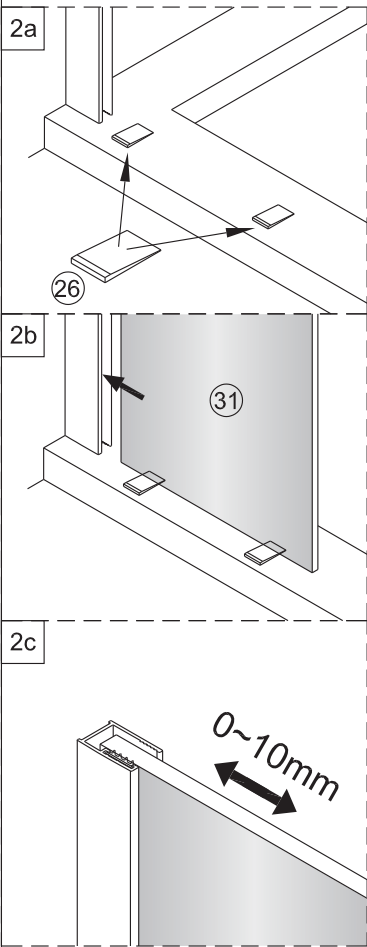
	A(mm)
CGP10-S	970~990
CGP11-S	1070~1090
CGP12-S	1170~1190
CGP13-S	1270~1290
CGP14-S	1370~1390
CGP15-S	1470~1490

	B(mm)
CGR80-S	731~741
CGR90-S	831~841
CGR10-S	931~941
CGR11-S	1031~1041
CGR12-S	1131~1141



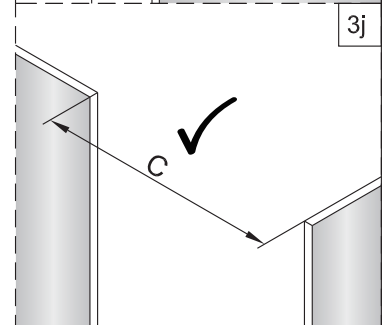
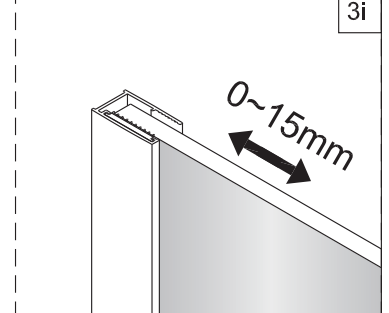
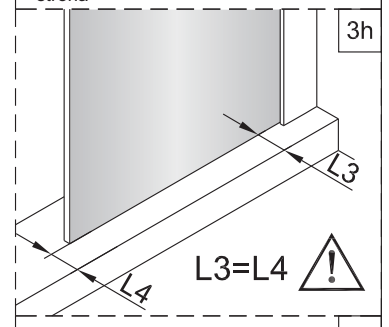
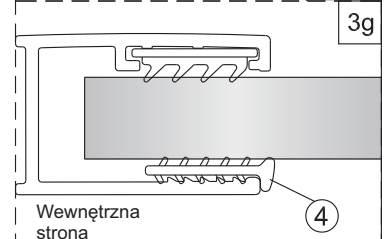
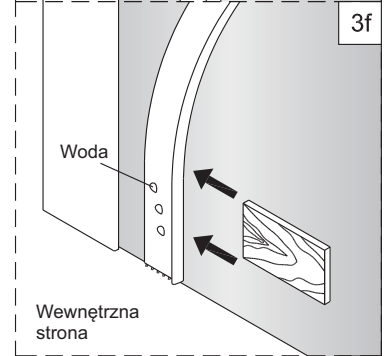
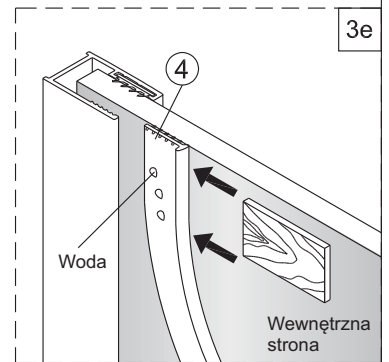
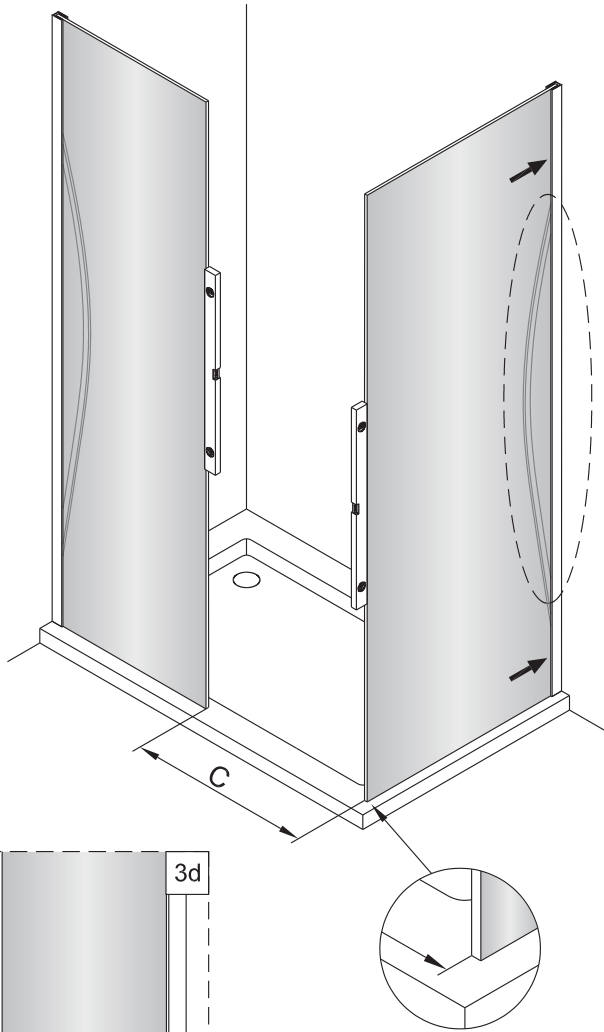
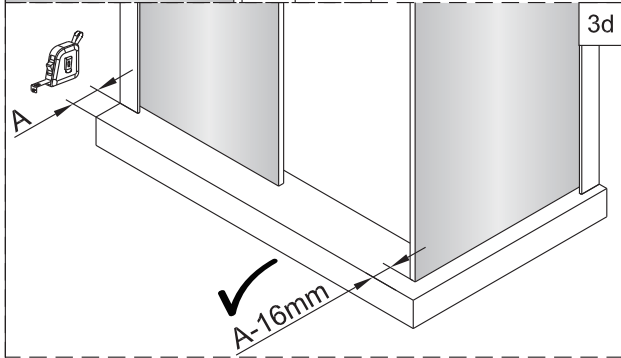
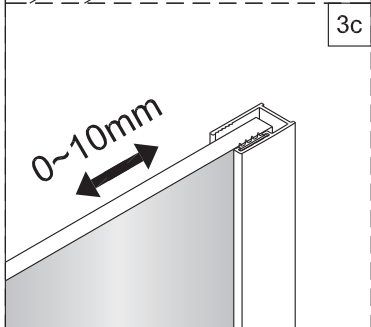
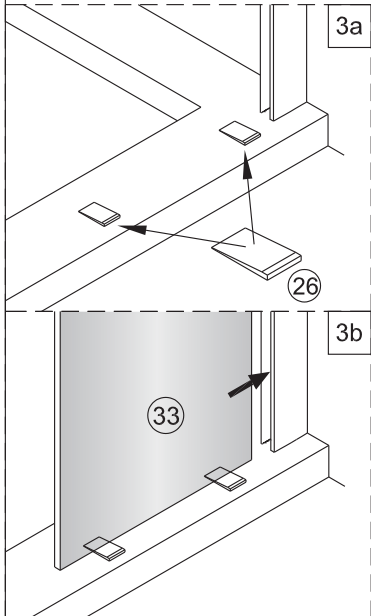
UWAGA: Powłoka od wewnętrznej strony

2



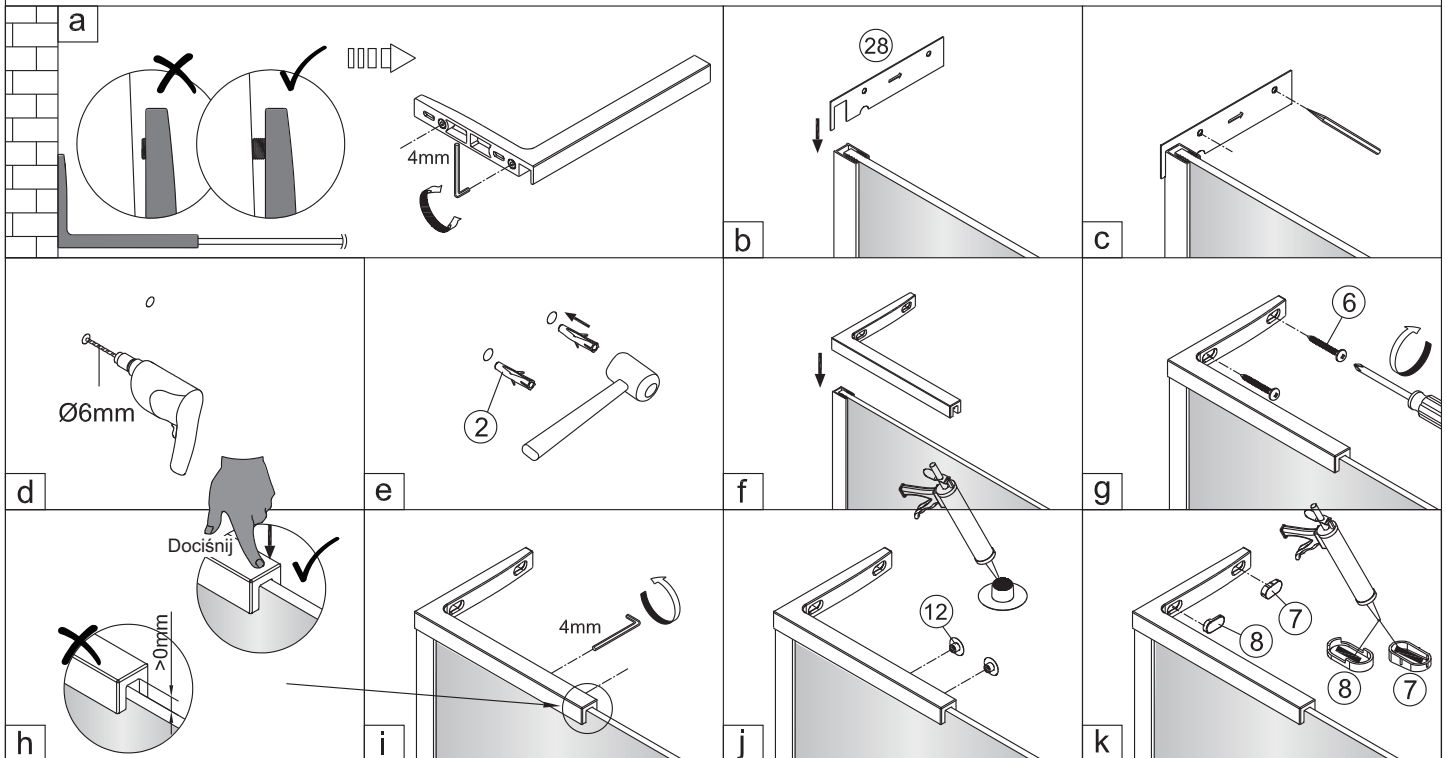
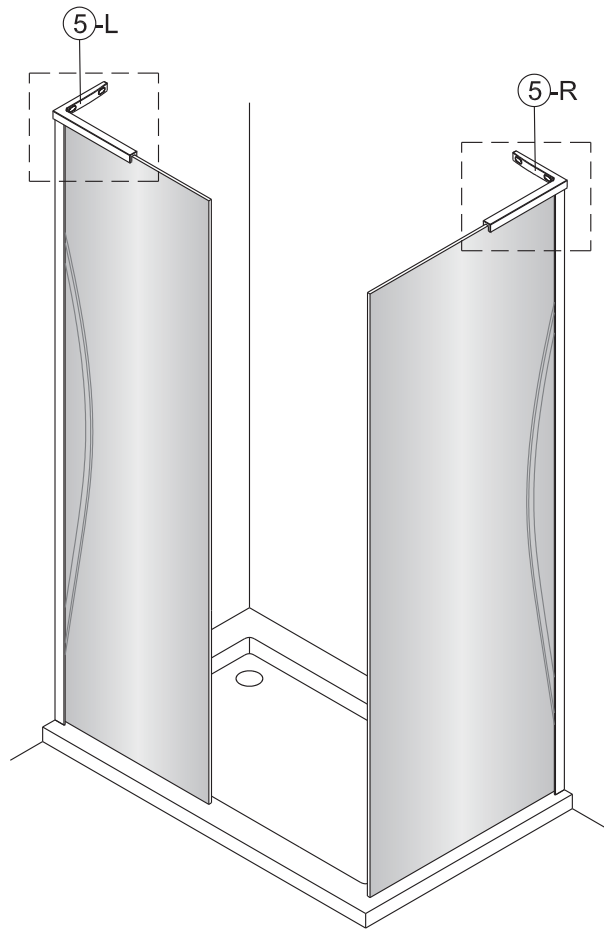
3

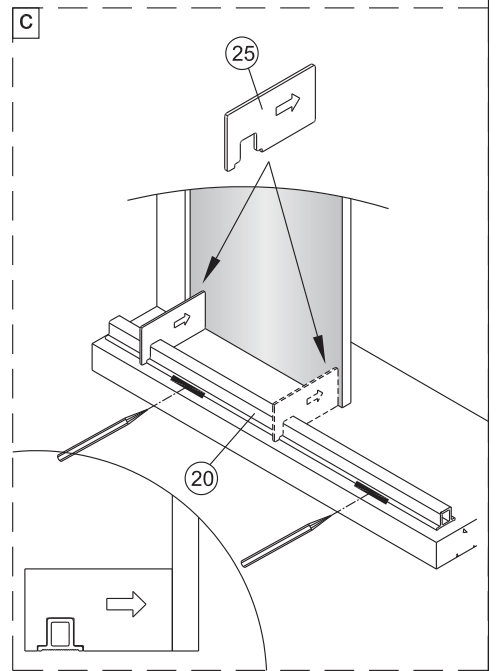
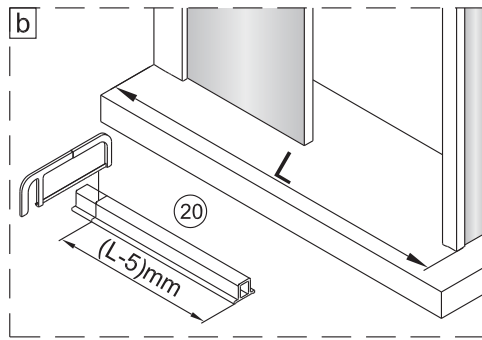
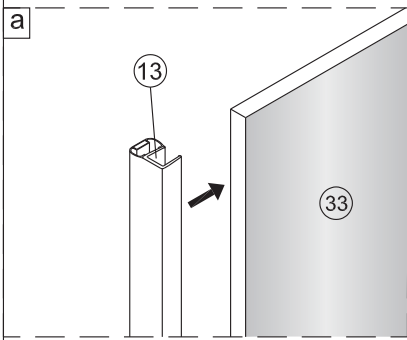
UWAGA: Powłoka od wewnętrznej strony



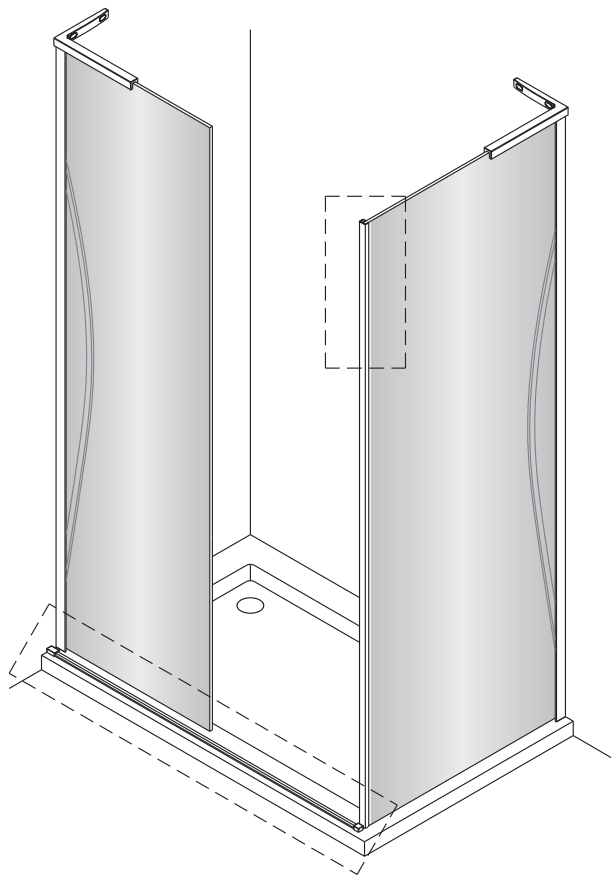
	C(mm)
CGP10-S	485~495
CGP11-S	535~545
CGP12-S	585~595
CGP13-S	635~645
CGP14-S	685~695
CGP15-S	735~745

4

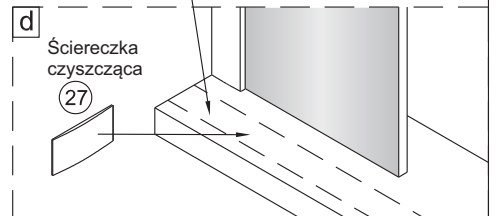




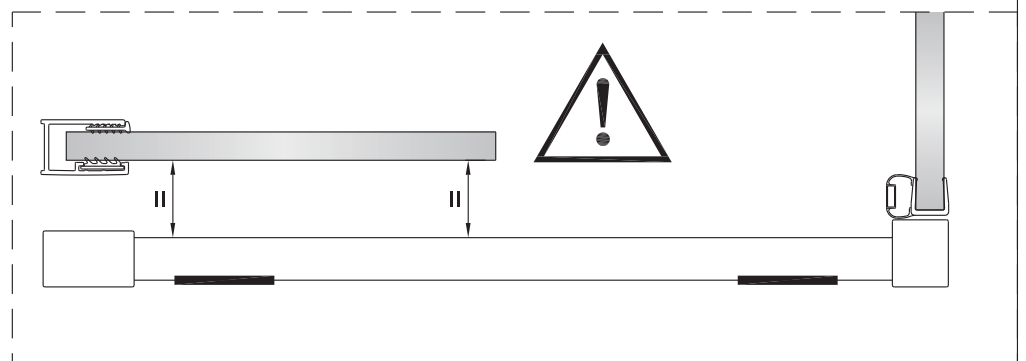
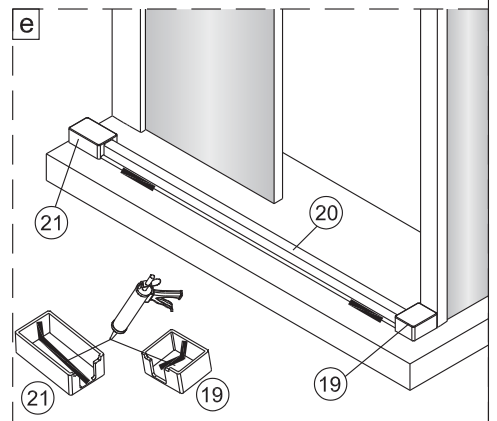
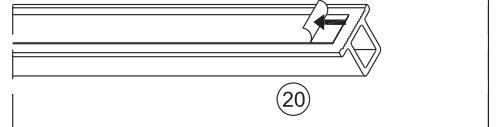
5



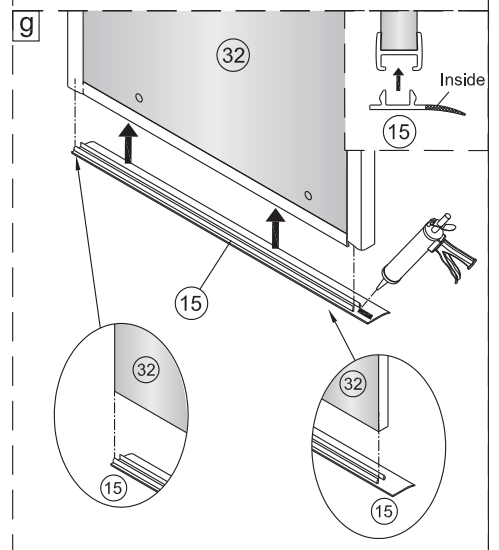
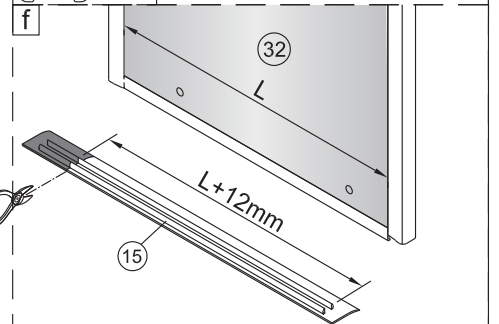
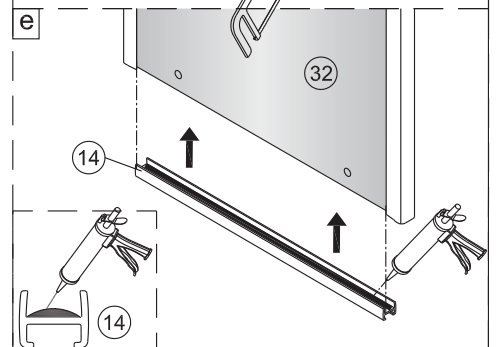
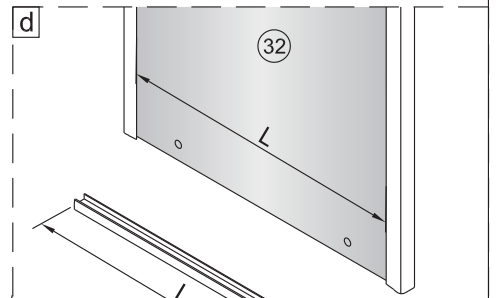
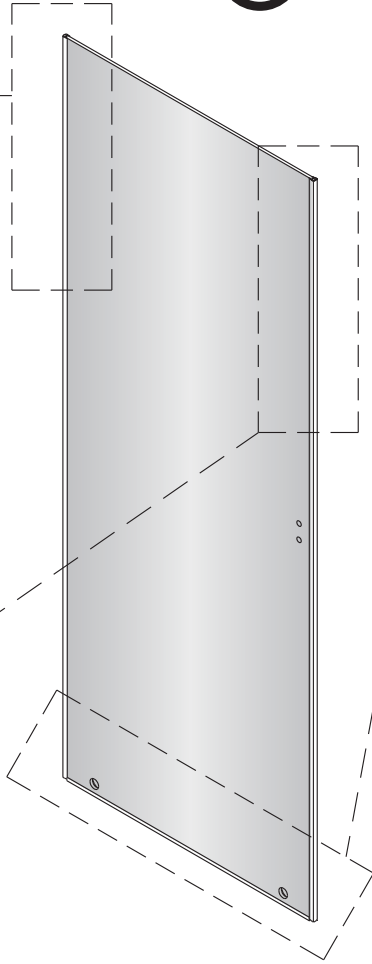
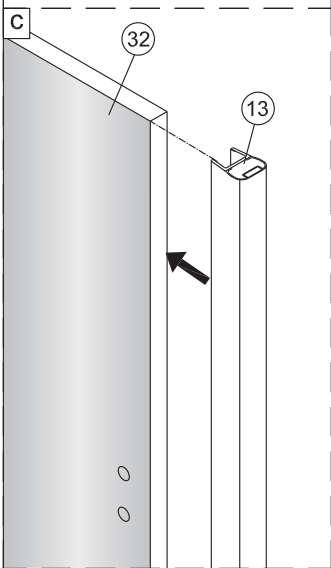
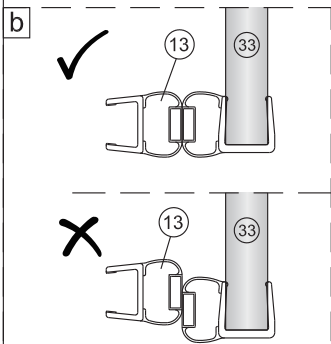
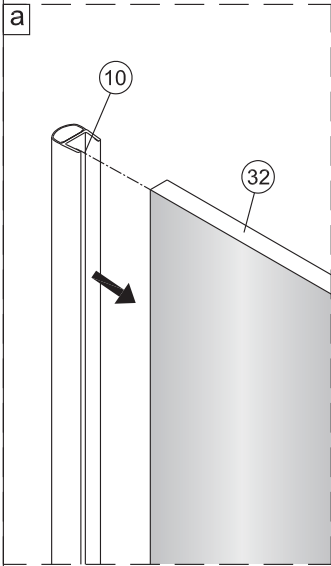
Oczyść powierzchnię ściereczką nr. 27



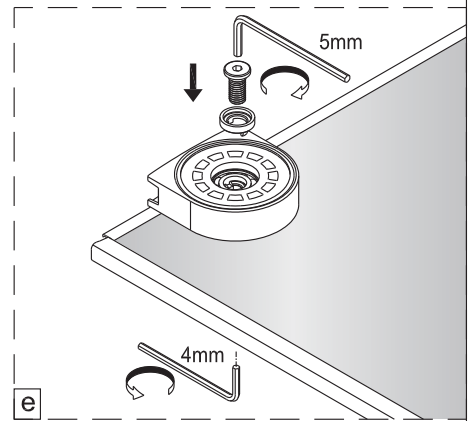
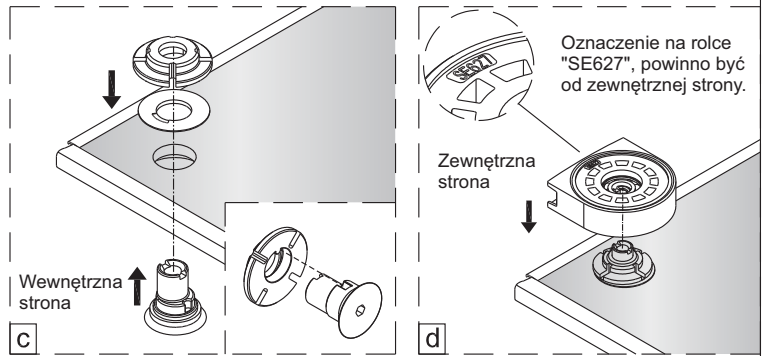
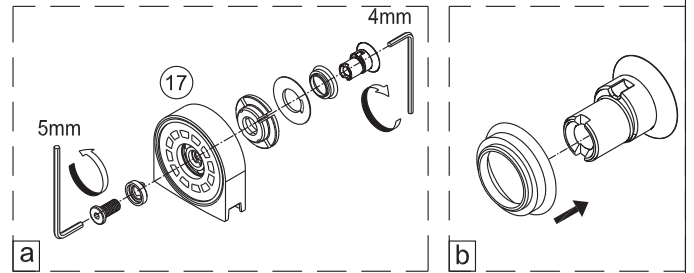
Oderwij dwustronną taśmę klejącą



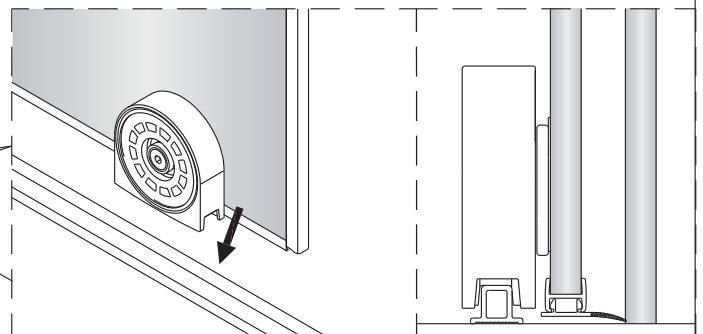
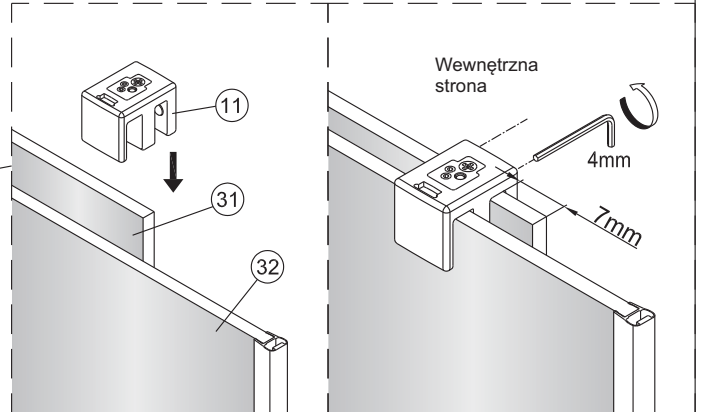
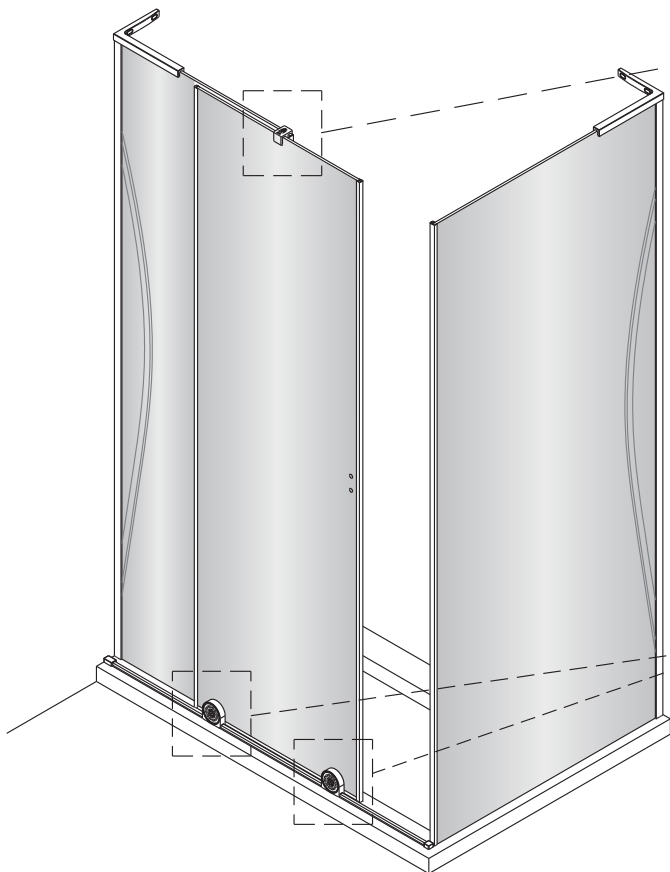
6



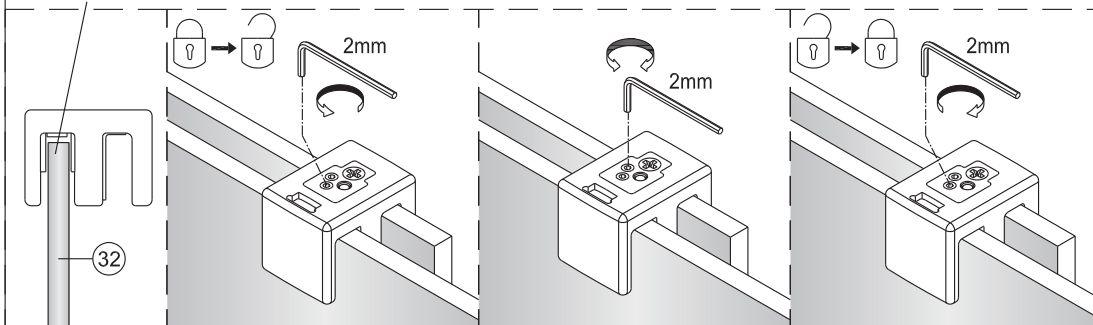
7



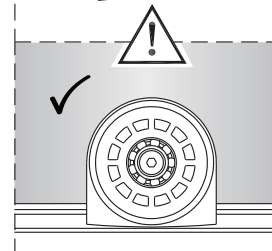
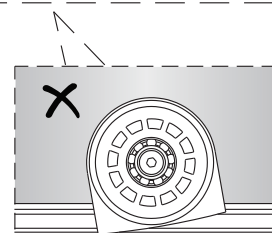
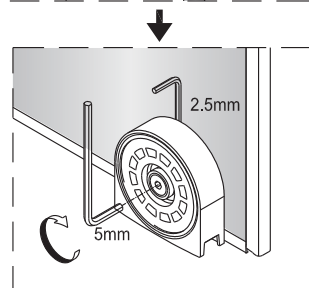
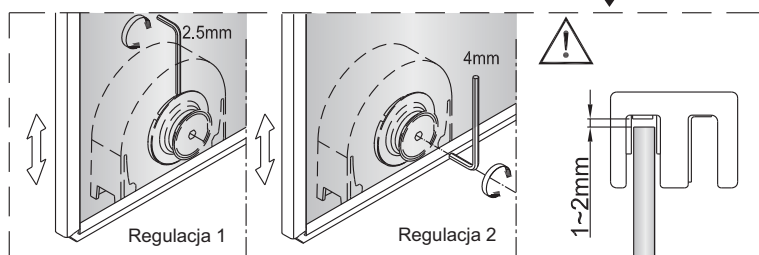
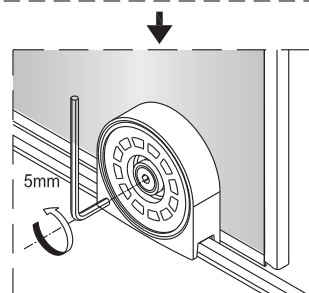
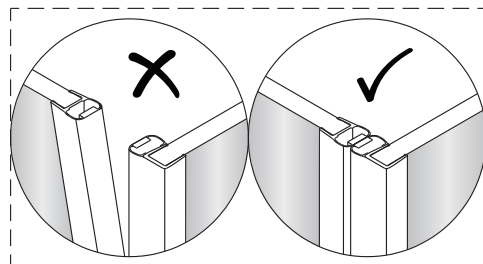
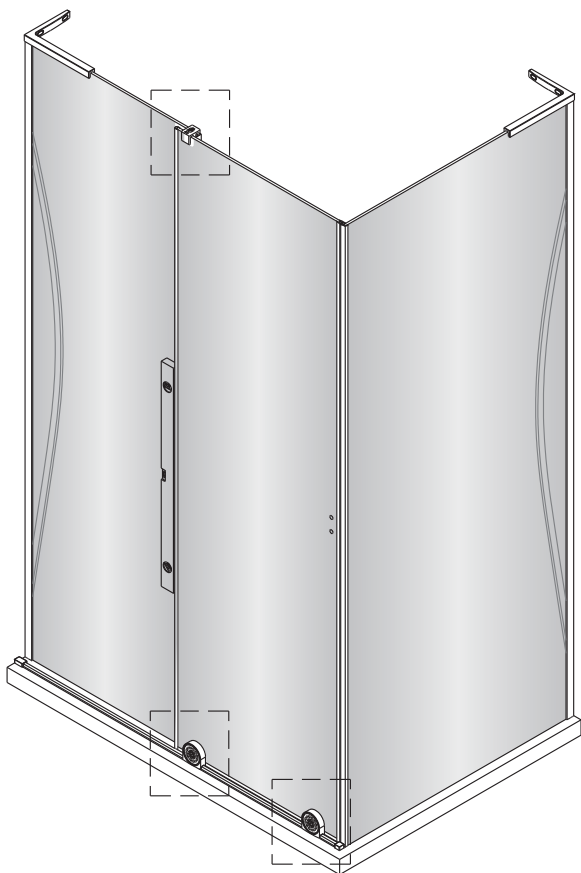
8

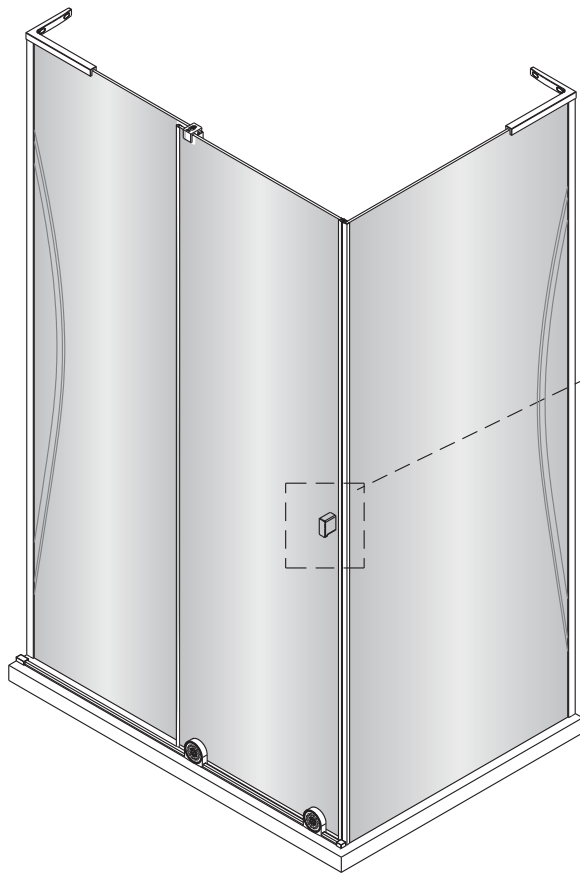


Jeśli ruchomy panel ma duży luz, można go wyregulować w poniższy sposób.

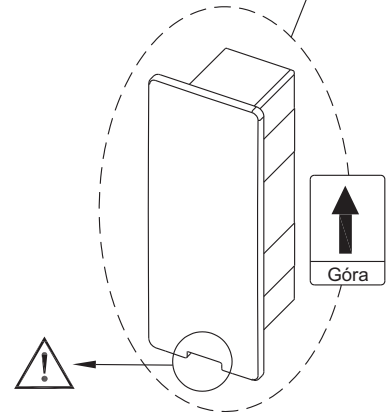
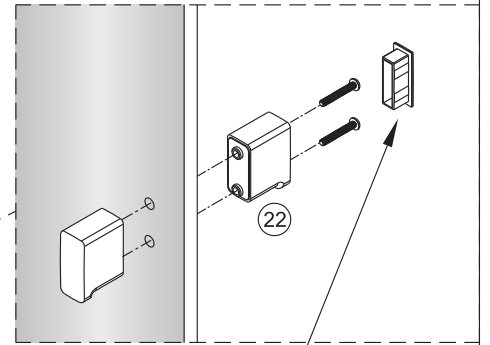


9

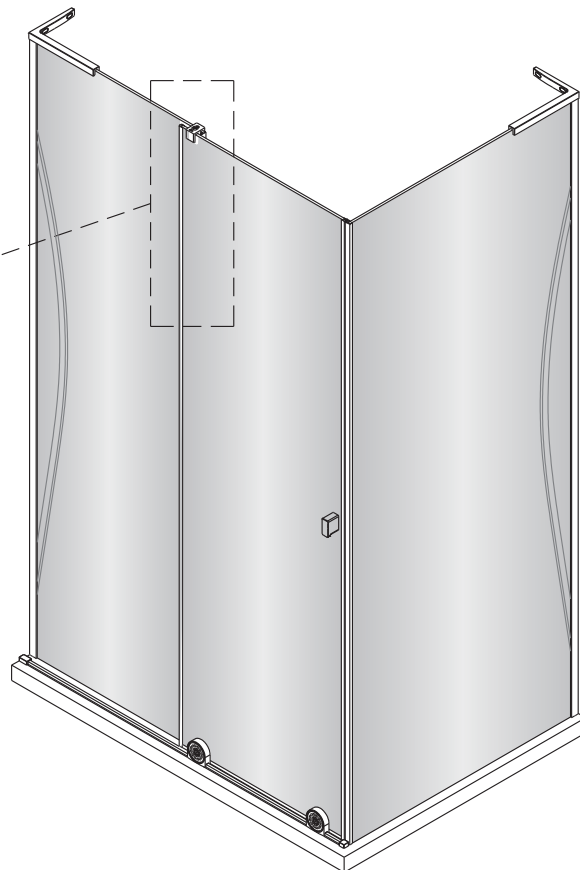
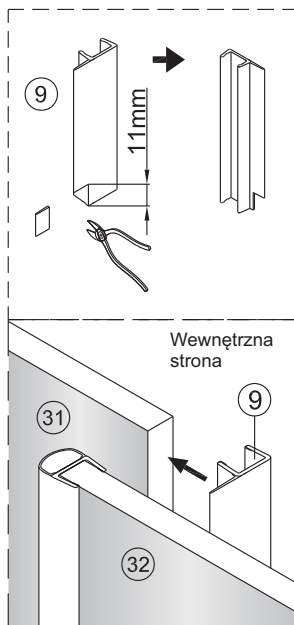


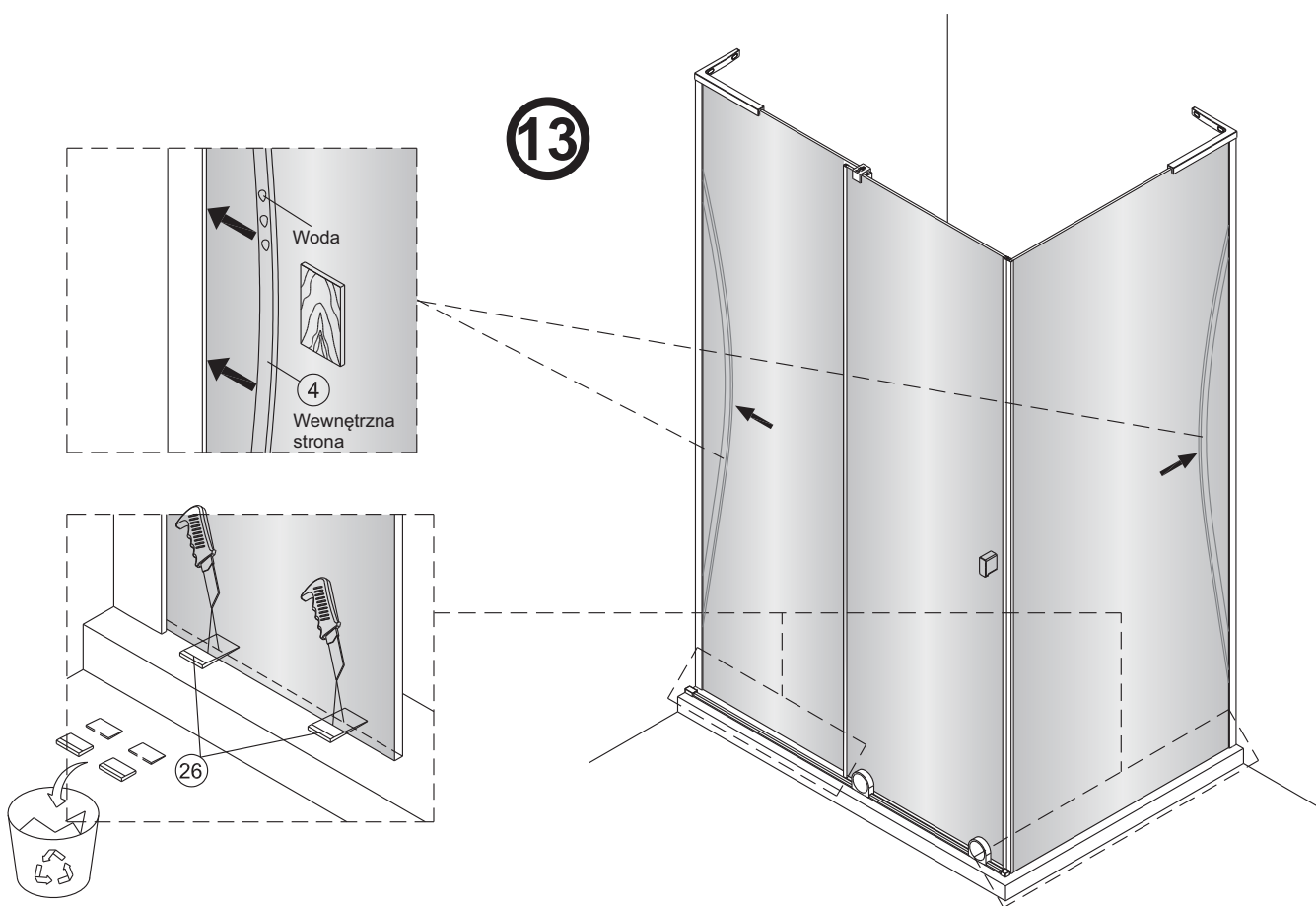
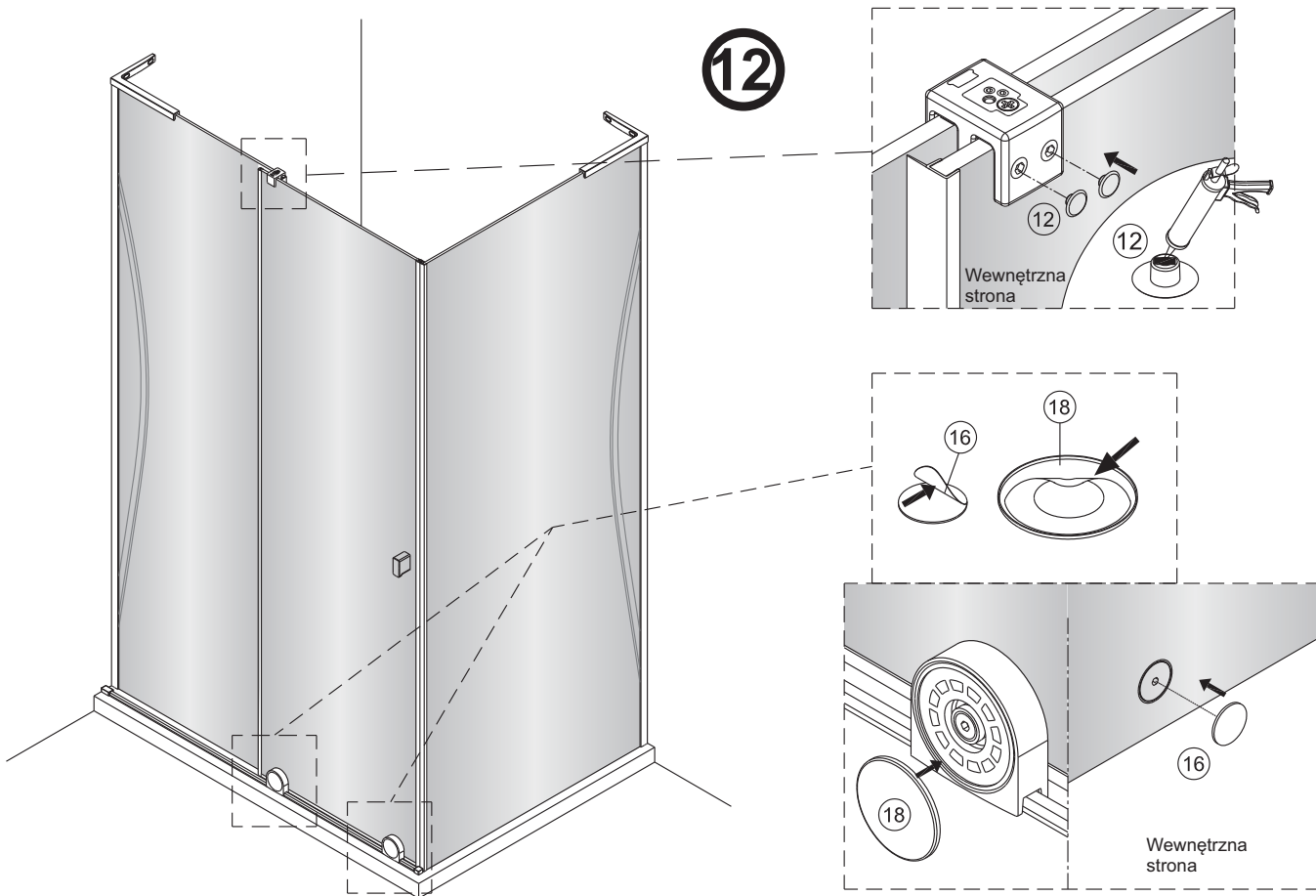


10



11





14

